

## Cuisson modulaire EVO 700 Chauffe frite 400mm

REPÈRE # \_\_\_\_\_

MODELE # \_\_\_\_\_

NOM # \_\_\_\_\_

SIS # \_\_\_\_\_

AIA # \_\_\_\_\_



372086 (Z7CSPDC000)

CHAUFFE FRITE 400 MM

### Description courte

#### Repère No.

Panneaux frontaux, latéraux et arrières en acier inoxydable. Dessus embouti de 1,5 mm d'épaisseur en acier inoxydable. Chauffage par résistance infrarouge située à l'arrière de l'appareil. Panneau de commande avec interrupteur MARCHE/ARRET. Double fond perforé spécialement conçu pour faciliter la collecte des aliments avec une spatule. Cuve conçue pour les bacs GN 1/1. Bords latéraux tombés pour permettre un assemblage parfait entre les éléments. Indice de protection IPX4.

### Caractéristiques principales

- Les principaux compartiments sont situés à l'avant pour faciliter l'entretien.
- Utilisation recommandée à proximité d'une friteuse pour permettre à l'excès d'huile de s'égoutter dans la cuve.
- Éléments de chauffage à infrarouge positionnés à l'arrière de l'unité pour maintenir les portions au chaud avant de les servir dans une assiette.
- Capable de contenir un récipient 1/1 GN d'une hauteur maximale de 150 mm.
- Bandeau de commande facile d'utilisation.
- L'appareil est fourni avec un faux fond perforé GN 1/1 spécialement conçu pour une récupération facile des aliments.
- Convient pour une installation sur un comptoir.

### Construction

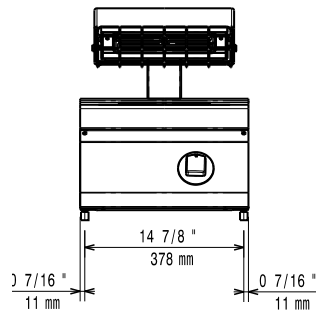
- Plan de travail en inox embouti d'une seule pièce, épaisseur 1,5 mm.
- Le modèle possède des bords à angle droit permettant un assemblage à joints lisses entre les éléments, éliminant ainsi les espaces et les pièges à salissure.
- Panneaux extérieurs en acier inox avec fini Scotch-Brite.
- Protection contre l'eau IPx4.

APPROBATION: \_\_\_\_\_

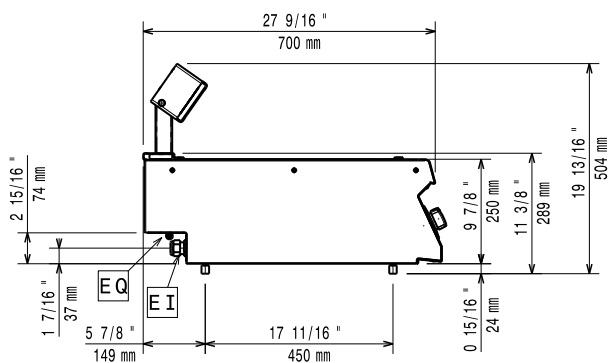
**Accessoires en option**

- Kit de jonction PNC 206086
- Support pour système "pont" de 800 mm PNC 206137
- Support pour système "pont" de 1000 mm PNC 206138
- Support pour système "pont" de 1200 mm PNC 206139
- Support pour système "pont" de 1400 mm PNC 206140
- Support pour système "pont" de 1600 mm PNC 206141
- Support pour système "pont" de 400 mm PNC 206154
- Main courante frontale 400 mm PNC 206166
- Main courante frontale 800 mm PNC 206167
- Dépose assiettes de 400 mm PNC 206185
- Dépose assiettes de 800 mm PNC 206186
- Main courante frontale 1200 mm PNC 206191
- Main courante frontale 1600 mm PNC 206192
- Main courante pour côtés gauche et droit PNC 206240
- Mitre pour élément 400 mm PNC 206303
- Couple de caches lateraux H 250 MM PNC 206320

**Avant**

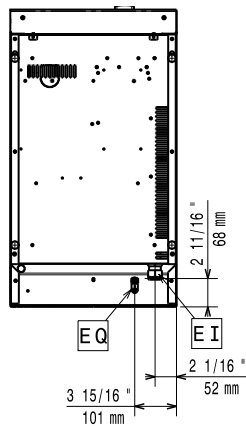


**Côté**



EI = Connexion électrique  
EQ = Vis équipotentiel

**Dessus**



**Électrique**

<b>Voltage :</b>	
372086 (Z7CSPDC000)	220-230 V/1 ph/50/60 Hz
<b>Ampère :</b>	0 A
<b>Total Watts :</b>	1 kW

**Informations générales**

<b>Poids net :</b>	44 lbs (20 kg)
<b>Largeur brute :</b>	18 1/8" (460 mm)
<b>Hauteur brute :</b>	640 mm
<b>Profondeur brute :</b>	32 1/4" (820 mm)
<b>Volume brut :</b>	0.24 m <sup>3</sup>
<b>Groupe de certification:</b>	ECS7