

Cuisson modulaire EVO700 Bain marie él. top 800mm

REPÈRE # _____

MODELE # _____

NOM # _____

SIS # _____

AIA # _____



372097 (Z7BMEHB000)

Bain-marie électrique top 1
cuve GN2/1

Description courte

Repère No.

Panneaux frontaux, latéraux et arrières en acier inoxydable. Plan de travail (de 1,5 mm d'épaisseur) en acier inoxydable. Cuve en acier inoxydable AISI 304 avec angles arrondis. Remplissage manuel de l'eau grâce à un robinet en option. Vidange de la cuve grâce à un robinet situé en façade. Résistances blindées situées sous la base de la cuve. Régulation thermostatique de la température par un bouton de commande (30°C à 90°C). Bords latéraux tombés pour permettre un assemblage parfait entre les éléments. Indice de protection IPX4.

Caractéristiques principales

- Peut être installé sur un soubassement neutre ou sur un système pont ou une installation en suspendu.
- Bain-marie utilisé pour conserver les aliments préparés à température avec de l'eau chaude.
- Éléments de chauffage en Incoloy armé situés sous le socle de la cuve.
- La cuve est soudée sans joints sur le dessus de l'appareil.
- Niveau de remplissage d'eau indiqué à l'extérieur de la cuve.
- Remplissage manuel de la cuve.
- Température de l'eau contrôlée par thermostat avec valeur de température maximale de 90 °C.
- Cuve vidangée par un robinet situé à l'avant de la machine.
- Les principaux compartiments sont situés à l'avant pour faciliter l'entretien.
- Convient pour une installation sur un comptoir.

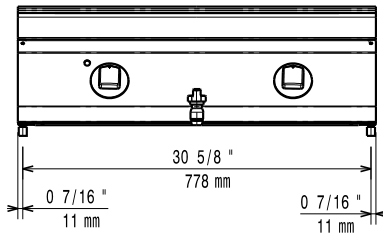
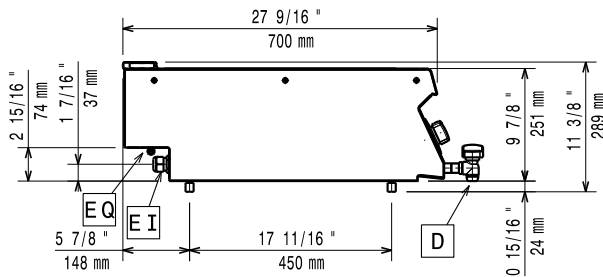
Construction

- Panneaux extérieurs en acier inox avec fini Scotch-Brite.
- Plan de travail en inox embouti d'une seule pièce, épaisseur 1,5 mm.
- Le modèle possède des bords à angle droit permettant un assemblage à joints lisses entre les éléments, éliminant ainsi les espaces et les pièges à salissure.

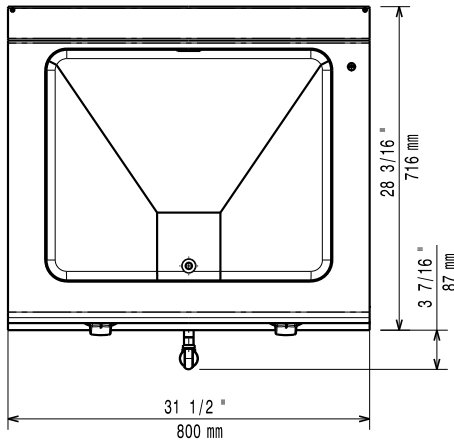
APPROBATION: _____

Accessoires en option

- Kit de jonction PNC 206086
- Support pour système "pont" de 800 mm PNC 206137
- Support pour système "pont" de 1000 mm PNC 206138
- Support pour système "pont" de 1200 mm PNC 206139
- Support pour système "pont" de 1400 mm PNC 206140
- Support pour système "pont" de 1600 mm PNC 206141
- Main courante frontale 800 mm PNC 206167
- Dépose assiettes de 800 mm PNC 206186
- Main courante frontale 1200 mm PNC 206191
- Main courante frontale 1600 mm PNC 206192
- Main courante pour côtés gauche et droit PNC 206240
- Mître pour élément 800 mm PNC 206304
- Couple de caches lateraux H 250 MM PNC 206320
- Faux fond perforé pour bain marie 1 module PNC 921623
- Robinet à eau pour bain marie 1 module PNC 921627

Avant

Côté


- D** = Vidange
EI = Connexion électrique
EQ = Vis équipotentiel

Dessus

Électrique
Voltage :
372097 (Z7BMEHB000)

380-400 V/2N ph/50/60 Hz

Total Watts :

3 kW

Eau
Evacuation de l'eau:

50 mm

Informations générales
Largeur cuve utile :

630 mm

Hauteur cuve utile :

156 mm

Profondeur cuve utile :

510 mm

Plage de réglage :

30 °C MIN; 90 °C MAX

Poids net :

27 kg

Poids brut :

33 kg

Hauteur brute :

540 mm

Largeur brute :

820 mm

Profondeur brute :

860 mm

Volume brut :

 0.38 m³

Si l'appareil a été installé près de ou contre des meubles sensibles aux températures, il faut maintenir une distance de sécurité d'environ 150mm ou il faut encastrier quelque forme d'isolation thermique entre l'appareil et le meuble.

Groupe de certification:

N7BE