

Cuisson modulaire EVO700 Grillade électrique top 400 mm

REPÈRE # _____

MODELE # _____

NOM # _____

SIS # _____

AIA # _____



372239 (Z7GREDGS0U)

Grillade électrique top 400
mm

Description courte

Repère No.

Panneaux frontaux, latéraux et arrières en acier inoxydable AISI 304. Plan de travail (de 1,5 mm d'épaisseur) en acier inoxydable AISI 304. Chauffage au moyen d'un groupe de 3 éléments chauffants blindés (chacun de 2kW). Voyant indiquant le fonctionnement de l'appareil. Grilles en acier inox AISI 304 multi-usages avec tiroir collecteur des graisses résiduelles. Protection anti-éclaboussures sur 3 côtés. Bords latéraux tombés pour permettre un assemblage parfait entre les éléments. Indice de protection IP24. Ne peut pas être installé sur un soubassement réfrigéré.

Caractéristiques principales

- Peut être installé sur un soubassement neutre ou sur un système pont ou une installation en suspendu.
- Chauffage par éléments de chauffage en Incoloy armé situés sous la plaque de cuisson.
- Dosserets hauts en inox, à l'arrière et sur les côtés de la surface de cuisson. Les dosserets se démontent facilement pour le nettoyage et sont lavables en machine.
- Grattoir inclus pour nettoyer les grilles.
- Les grilles en fonte peuvent se régler sur deux niveaux.
- Régulation d'énergie par un bouton de contrôle.
- L'élément chauffant peut être incliné frontalement pour un nettoyage facile.
- La basse température des panneaux extérieurs permet de travailler en toute sécurité.
- Grilles de cuisson en fonte émaillée à haute résistance facilitant le nettoyage.
- Convient pour une installation sur un comptoir.

Construction

- Panneaux extérieurs en acier inox avec fini Scotch-Brite.
- Plan de travail en inox embouti d'une seule pièce, épaisseur 1,5 mm.
- Le modèle possède des bords à angle droit permettant un assemblage à joints lisses entre les éléments, éliminant ainsi les espaces et les pièges à salissure.
- Protection contre l'eau IPx4.

APPROBATION: _____

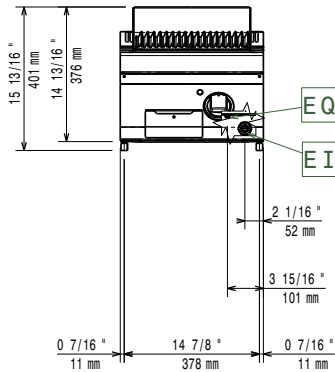
Accessoires inclus

- 1 X Racloir pour grillade avec grille en fonte PNC 206422

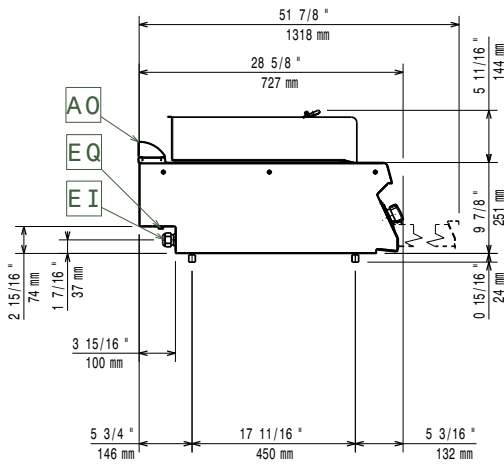
Accessoires en option

- Kit de jonction PNC 206086
- Support pour système "pont" de 800 mm PNC 206137
- Support pour système "pont" de 1000 mm PNC 206138
- Support pour système "pont" de 1200 mm PNC 206139
- Support pour système "pont" de 1400 mm PNC 206140
- Support pour système "pont" de 1600 mm PNC 206141
- Support pour système "pont" de 400 mm PNC 206154
- Main courante frontale 400 mm PNC 206166
- Main courante frontale 800 mm PNC 206167
- Dépose assiettes de 400 mm PNC 206185
- Dépose assiettes de 800 mm PNC 206186
- Main courante frontale 1200 mm PNC 206191
- Main courante frontale 1600 mm PNC 206192
- Main courante pour côtés gauche et droit PNC 206240
- Mitre pour élément 400 mm PNC 206303
- Couple de caches lateraux H 250 MM PNC 206320
- Filet grille cheminée, 400mm (EVO 700/900) PNC 206400
- GRILLE INOX AVEC GOULOTTE 400MM 700XP PNC 206415
- Kit ajustement hauteur support grill PNC 206418
- Racloir pour grillade avec grille inox avec canaux de drainage PNC 206421
- Racloir pour grillade avec grille en fonte PNC 206422

Avant

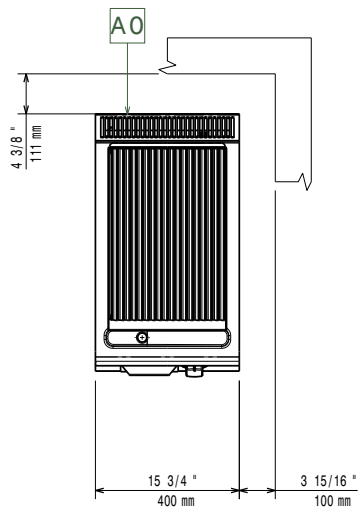


Côté



EI = Connexion électrique
EQ = Vis équipotentiel

Dessus



Électrique

Voltage : 380-400 V/3N ph/50/60 Hz
Puissance de raccordement 4 kW
Total Watts : 4 kW

Informations générales

Si l'appareil a été installé près de ou contre des meubles sensibles aux températures, il faut maintenir une distance de sécurité d'environ 150mm ou il faut encastrier quelque forme d'isolation thermique entre l'appareil et le meuble.

Poids net : 32 kg
Poids brut : 41 kg
Hauteur brute : 530 mm
Largeur brute : 460 mm
Profondeur brute : 820 mm
Volume brut : 0.2 m³
Groupe de certification: N7GE