

Cuisson modulaire EVO700 Grillade électrique top 400 mm HP

REPÈRE # _____

MODELE # _____

NOM # _____

SIS # _____

AIA # _____



372266 (Z7GREDGS0P)

Grillade électrique top 400
mm HP

Description courte

Repère No.

Panneaux frontaux, latéraux et arrières en acier inoxydable AISI 304. Plan de travail (de 1,5 mm d'épaisseur) en acier inoxydable AISI 304. Éléments chauffants incoloy placés sous la grille de cuisson avec déflecteurs de récupération de chaleur, inox amovibles, réduisant le temps de cuisson. Les grilles de surface de cuisson sont facilement démontables et les éléments chauffants peuvent être inclinés à 90° pour faciliter le nettoyage. Cuve fixe avec remplissage manuel (robinet d'eau en façade) et évacuation par bonde de surverse avec filtre. Voyant lumineux cuve vide. Bords latéraux à angle droit pour permettre la jonction entre les unités. units.

Caractéristiques principales

- Éléments de chauffe en Incoloy armé situés sous la grille de cuisson.
- Chaque zone de chauffe a une régulation de puissance indépendante par un bouton de commande.
- Voyant lumineux d'alimentation.
- Cuve fixe avec évacuation pour récupérer les jus de cuisson et graisses résiduels.
- Evacuation avec bonde de surverse et filtre.
- Remplir la cuve d'eau avant cuisson.
- Alarme visuelle cuve vide.
- Robinet de remplissage d'eau avec bouton de commande en façade.
- Défecteurs de récupération de chaleur, en inox et amovibles, réduisant le temps de cuisson.
- Dosseret de protection sur 3 côtés facilement démontable.
- Éléments de chauffe relevables à 90° pour un nettoyage facile.
- Grilles amovibles en forme de U, en acier inox de 2 mm d'épaisseur pour une chauffe rapide de la surface de cuisson.
- Installation possible sur soubassement réfrigéré ; une seule configuration possible
- Convient pour une installation sur un comptoir.

Construction

- [NOT TRANSLATED]
- Le modèle possède des bords à angle droit permettant un assemblage à joints lisses entre les éléments, éliminant ainsi les espaces et les pièges à salissure.
- Plan de travail en inox embouti d'une seule pièce, épaisseur 1,5 mm.
- Panneaux extérieurs en acier inox avec fini Scotch-Brite.

APPROBATION: _____

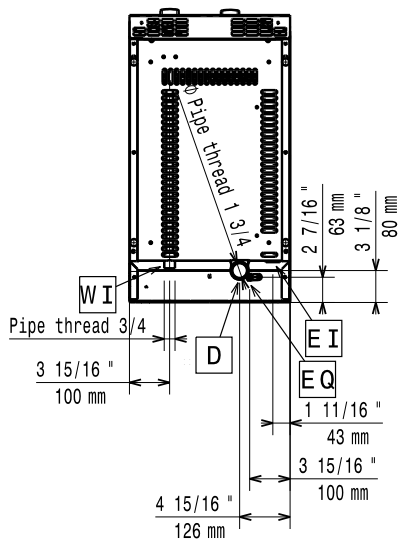
Accessoires inclus

- 1 X Racloir pour grillade HP électrique PNC 206436

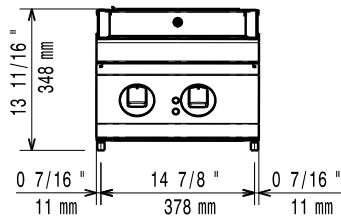
Accessoires en option

- Kit de jonction PNC 206086
- Support pour système "pont" de 800 mm PNC 206137
- Support pour système "pont" de 1000 mm PNC 206138
- Support pour système "pont" de 1200 mm PNC 206139
- Support pour système "pont" de 1400 mm PNC 206140
- Support pour système "pont" de 1600 mm PNC 206141
- Support pour système "pont" de 400 mm PNC 206154
- Main courante frontale 400 mm PNC 206166
- Main courante frontale 800 mm PNC 206167
- Dépose assiettes de 400 mm PNC 206185
- Dépose assiettes de 800 mm PNC 206186
- Main courante frontale 1200 mm PNC 206191
- Main courante frontale 1600 mm PNC 206192
- Main courante pour côtés gauche et droit PNC 206240
- Couple de glissières pour soubassement de 400 mm, 4 niveaux GN1/1 PNC 206257
- Couple de caches lateraux H 250 MM PNC 206320
- Racloir pour grillade HP électrique PNC 206436
- EXTENSION DE VIDANGE POUR GRILL HP PNC 206437

Dessus

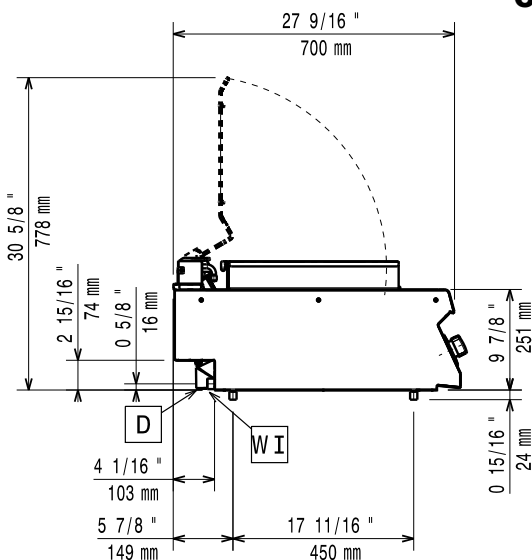


Avant



- D** = Vidange
- EI** = Connexion électrique
- EQ** = Vis équipotentiel
- WI** = Raccordement eau

Côté



Électrique

Voltage :	372266 (Z7GREGDS0P)	400-415 V/3N ph/50/60 Hz
Puissance de raccordement		3.75 kW
Prédisposé pour :		400-415V 3N~ 50/60Hz
		3.45-3.75kW

Informations générales

Largeur surface cuisson :	345 mm
Profondeur surface cuisson :	400 mm
Largeur extérieure	400 mm
Profondeur extérieure	700 mm
Hauteur extérieure	250 mm
Poids net :	44 kg
Poids brut :	40 kg
Hauteur brute :	530 mm
Largeur brute :	480 mm
Profondeur brute :	820 mm
Volume brut :	0.21 m ³

Si l'appareil a été installé près de ou contre des meubles sensibles aux températures, il faut maintenir une distance de sécurité d'environ 150mm ou il faut encaster quelque forme d'isolation thermique entre l'appareil et le meuble.

Groupe de certification: HEG7E1