

## Cuisson modulaire EVO700 Marmite ronde électrique 60 L chauffe indirect

REPÈRE # \_\_\_\_\_

MODELE # \_\_\_\_\_

NOM # \_\_\_\_\_

SIS # \_\_\_\_\_

AIA # \_\_\_\_\_



372272 (Z7BSEHINF0)

Marmite ronde électrique 60 L  
chauffe indirect avec soupape  
de sécurité et pressostat

372273 (Z7BSEHINFR)

Marmite ronde électrique 60 L  
chauffe indirect avec  
remplissage automatique de  
la double enveloppe

### Description courte

#### Repère No.

Panneaux frontaux, latéraux et arrières en acier inoxydable AISI 304. Plan de travail (de 1,5 mm d'épaisseur) en acier inoxydable AISI 304. Cuve emboutie avec angles arrondis et couvercle en acier inoxydable AISI 304. Fond de cuve de 2 mm en acier AISI316 pour résister à la corrosion. Éléments chauffants à haut rendement (9,4kW). Chauffage indirect avec contrôle de la pression pour réduire la consommation d'énergie. Une vanne de sécurité garantit une pression de fonctionnement conforme aux normes. Remplissage de l'eau chaude et froide par électrovanne. Vidange de l'eau par un robinet en acier inoxydable avec poignée isolée. Bords latéraux tombés pour permettre un assemblage parfait entre les éléments. Pieds réglables en hauteur en acier inoxydable AISI 304. Indice de protection IPX4.

### Caractéristiques principales

- La marmite est adaptée pour faire cuire, faire sauter ou faire pocher toutes sortes d'aliments.
- Le produit est chauffé uniformément par l'intermédiaire de la base et des parois latérales de la marmite grâce à un système de chauffage indirect, qui utilise la vapeur saturée entièrement produite à une température de 110 °C dans la double paroi.
- Valve externe pour une évacuation manuelle de l'air en excédent, accumulé dans la double paroi pendant la phase de chauffage.
- Robinet électromagnétique pour le remplissage en eau chaude ou froide.
- Soupape de sécurité évitant les surpressions de vapeur dans la double enveloppe
- Aucun dépassement des températures de cuisson demandées, réaction rapide.
- Large vanne pour un vidage sûr et sans efforts du contenu.
- Ergonomique : rapport unique diamètre/hauteur du récipient ; la profondeur facilite le brassage et favorise la manipulation des aliments en douceur.
- Le tube d'évacuation et le robinet se nettoient très facilement de l'extérieur.
- Grandes surfaces lisses, faciles d'accès pour le nettoyage.
- Pieds en inox, réglables jusqu'à 50 mm en hauteur.
- Éléments de chauffage (9,4 kW) à rendement élevé, avec contrôle de l'énergie et limiteur de température. (pour 372272)
- Couvercle et cuve en acier inoxydable. Parois internes avec finition satinée pour un nettoyage facile.
- Éléments de chauffage (9,4 kW) à rendement élevé. (pour 372273)
- Chargement minimal de 20L pour un fonctionnement correct

### Construction

- Panneaux extérieurs en acier inox avec fini Scotch-Brite.
- Plan de travail en inox embouti d'une seule pièce, épaisseur 1,5 mm.
- Le modèle possède des bords à angle droit permettant un assemblage à joints lisses entre les éléments, éliminant ainsi les espaces et les pièges à salissure.
- Protection contre l'eau IPX4.

### TIT\_Sustainability

- Couvercle solidement ajusté pour réduire les temps de cuisson et les coûts d'énergie.
- Système de chauffage clos – aucune déperdition d'énergie.
- Un contrôle par pressostat permet de surveiller la consommation d'énergie et d'eau.

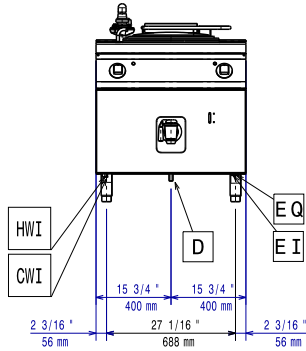
APPROBATION: \_\_\_\_\_

**Accessoires en option**

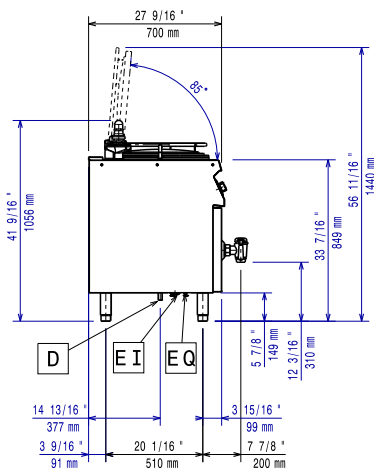
- Kit de jonction PNC 206086
- Kit 4 roues dont 2 pivotantes avec frein. PNC 206135   
A installer ensemble avec le kit support  
pour sans pieds intermédiaires ou  
roues
- Kit 2 pieds anti basculement pour PNC 206136   
fixation au sol (à positionner en  
diagonal : un à l'avant et l'autre à  
l'arrière)
- Plinthe frontale hauteur 100 mm pour PNC 206147   
élément de 400 mm
- Plinthe frontale hauteur 100 mm pour PNC 206148   
élément de 800 mm
- Plinthe frontale hauteur 100 mm pour PNC 206150   
élément de 1000 mm
- Plinthe frontale hauteur 100 mm pour PNC 206151   
élément de 1200 mm
- Plinthe frontale hauteur 100 mm pour PNC 206152   
élément de 1600 mm
- Main courante frontale 800 mm PNC 206167
- Plinthe frontale hauteur 180 mm pour PNC 206176   
élément de 800 mm
- Plinthe frontale hauteur 180 mm pour PNC 206177   
élément de 1000 mm
- Plinthe frontale hauteur 180 mm pour PNC 206178   
élément de 1200 mm
- Plinthe frontale hauteur 180 mm pour PNC 206179   
élément de 1600 mm
- Main courante frontale 1200 mm PNC 206191
- Main courante frontale 1600 mm PNC 206192
- Kit 4 pieds PNC 206210
- Main courante pour côtés gauche et PNC 206240   
droit
- Couple de plinthes latérales hauteur PNC 206249   
150 mm
- Kit 2 plinthes latérales pour monoblocs PNC 206265
- Mètre pour élément 800 mm (pour PNC 206304   
372272)
- Couple de caches latéraux H700XP700 PNC 206319   
MM
- Kit support frontal sans pieds PNC 206367   
intermédiaire ou sur roues 800 mm
- Kit support frontal sans pieds PNC 206368   
intermédiaire ou sur roues 1200 mm
- Kit support frontal sans pieds PNC 206369   
intermédiaire ou sur roues 1600 mm
- Panneaux arrière 800 mm PNC 206374
- Panneaux arrière 1000 mm PNC 206375
- Panneaux arrière 1200 mm PNC 206376
- Passoire à pâtes perforée pour PNC 921626   
marmites 60 L
- Chariot à cuve relevable et extractible PNC 922403

# Cuisson modulaire EVO700 Marmite ronde électrique 60 L chauffe indirect

## Avant

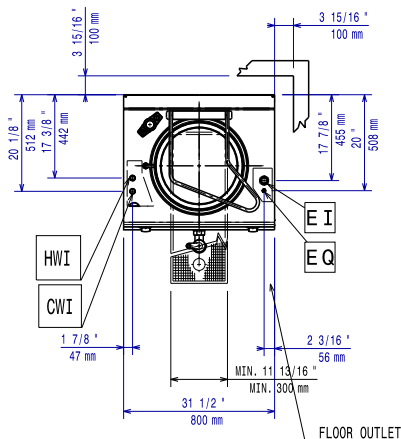


## Côté



- CWI1 = Raccordement eau froide
- D = Vidange
- EI = Connexion électrique
- HWI = Raccordement eau chaude

## Dessus



## Électrique

### Voltage :

372272 (Z7BSEHINF0) 400 V/3N ph/50/60 Hz

372273 (Z7BSEHINFR) 400 V/3N ph/50/60 Hz

### Total Watts :

9.4 kW

### Prédisposé pour :

380-400V 3N~ 50/60Hz  
8,5-9,4kW

## Informations générales

### Capacité utile :

60 lt

### Diamètre cuve ronde :

420 mm

### Poids net :

100 kg

### Poids brut :

372272 (Z7BSEHINF0)

87 kg

372273 (Z7BSEHINFR)

115 kg

### Hauteur brute :

1140 mm

### Largeur brute :

372272 (Z7BSEHINF0)

900 mm

372273 (Z7BSEHINFR)

820 mm

### Profondeur brute :

372272 (Z7BSEHINF0)

920 mm

372273 (Z7BSEHINFR)

860 mm

### Volume brut :

372272 (Z7BSEHINF0)

0.94 m<sup>3</sup>

372273 (Z7BSEHINFR)

0.8 m<sup>3</sup>

Un espace libre de 50 mm doit être respecté si l'appareil est installé proche d'un matériau combustible.

### Groupe de certification:

N7PE