

Cuisson modulaire EVO900 Fourneau gaz 4 feux vifs (4X6 kW) sur four gaz 800 mm

REPÈRE # _____

MODELE # _____

NOM # _____

SIS # _____

AIA # _____



392004 (Z9GCGH4SGL)

Fourneau gaz 4 feux vifs (4X6 kW) sur four gaz 800 mm

Description courte

Repère No.

Fabriqué en acier inox. Dessus en acier inoxydable 20/10ème. Coins en angle droit pour éliminer les espaces et les pièges à salissures entre les unités. Grilles de support des casseroles en inox. Contrôle de flamme sur chaque brûleur. Allumage manuel. Boutons de réglage conçus pour résister aux éclaboussures.

Chambre de cuisson en acier inoxydable AISI 430 avec sole rainurée en fonte. Le chauffage se fait par des brûleurs en acier inoxydable situés sous la sole. Thermostat réglable de 120° à 280°C avec allumage piézo. Protection IPX5. Pieds en acier inox AISI 304 réglables en hauteur. Peut être utilisé au gaz naturel ou au GPL.

1 grille chromée GN 2/1 fournie.

Caractéristiques principales

- Ensemble monté sur des pieds en inox réglables en hauteur jusqu'à 50 mm. Se monte facilement sur des systèmes cantilever.
- Les quatre brûleurs 6 kW, à rendement élevé, sont disponibles en deux tailles différentes pour répondre aux besoins de cuisson à haute performance des clients les plus exigeants : - brûleurs 60 mm avec régulation d'énergie continue de 1,5 kW à 6 kW. - brûleurs 100 mm avec régulation d'énergie continue de 2,2 kW à 10 kW.
- Appareil pouvant fonctionner au gaz naturel ou GPL. Livré prédisposé gaz naturel + 1 jeu d'injecteurs GPL fourni.
- Grand support de casseroles en fonte (inox en option) avec longues ailettes centrales permettant d'utiliser les casseroles de la plus grande à la plus petite.
- Brûleurs avec combustion optimisée.
- Dispositif de sécurité des flammes sur chaque brûleur évitant toute extinction accidentelle de la flamme.
- Veilleuse d'allumage protégée
- Le soubassement est composé d'un four gaz standard avec brûleurs en inox et stabilisateur automatique de flamme, situés sous la sole. Chambre du four, avec 3 niveaux de glissières permettant d'y placer des grilles ou des bacs GN 2/1 et une sole rainurée en fonte.
- Thermostat du four réglable de 120 °C à 280 °C.
- Porte du four de 40 mm d'épaisseur pour une parfaite isolation de la chaleur.
- Boutons de réglage conçus pour résister aux infiltrations d'eau.
- Protection contre les projections d'eau IPX5.
- Rotation en continu des boutons de commande, du niveau de puissance minimum au niveau maximum.

Construction

- Panneaux extérieurs en acier inox avec fini Scotch-Brite.
- Plan de travail de 2 mm d'épaisseur en acier inox AISI304.
- Le modèle possède des bords à angle droit permettant un assemblage à joints lisses entre les éléments, éliminant ainsi les espaces et les pièges à salissure.
- Supports casseroles en inox.
- L'ensemble fait 900 mm de profondeur pour fournir une plus grande surface de travail.

APPROBATION: _____

Accessoires inclus

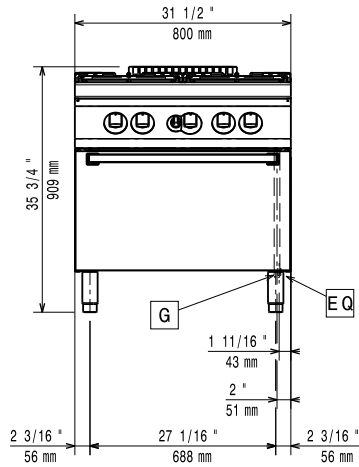
- 1 X Grille GN2/1 chromée PNC 164250

Accessoires en option

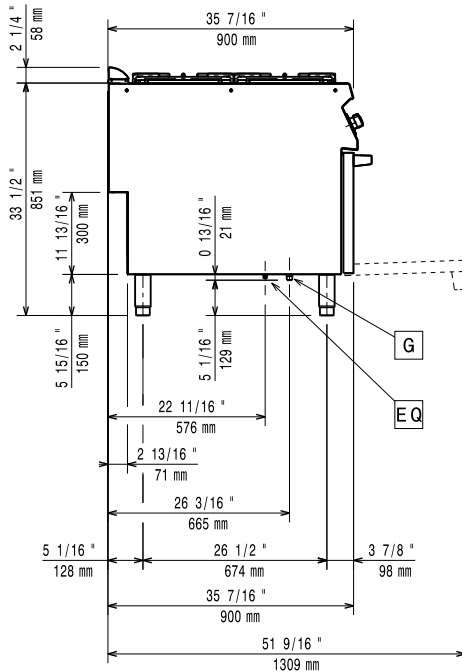
- Grille GN2/1 chromée PNC 164250
- Kit de jonction PNC 206086
- Cheminée diamètre 150 mm PNC 206132
- Anneau pour cheminée diamètre 150 mm PNC 206133
- Kit 4 roues dont 2 pivotantes avec frein. A installer ensemble avec le kit support pour sans pieds intermédiaires ou roues PNC 206135
- Kit 2 pieds anti basculement pour fixation au sol (à positionner en diagonal : un à l'avant et l'autre à l'arrière) PNC 206136
- Plinthe frontale hauteur 100 mm pour élément de 800 mm PNC 206148
- Plinthe frontale hauteur 100 mm pour élément de 1000 mm PNC 206150
- Plinthe frontale hauteur 100 mm pour élément de 1200 mm PNC 206151
- Plinthe frontale hauteur 100 mm pour élément de 1600 mm PNC 206152
- PLINTHE LATÉRALE PNC 206157
- Main courante côte gauche et droit PNC 206165
- Main courante frontale 800 mm PNC 206167
- Plaque de mijotage 1 brûleur frontal PNC 206170
- Plaque de cuisson nervurée 1 brûleur frontal PNC 206172
- Plinthe frontale hauteur 180 mm pour élément de 800 mm PNC 206176
- Plinthe frontale hauteur 180 mm pour élément de 1000 mm PNC 206177
- Plinthe frontale hauteur 180 mm pour élément de 1200 mm PNC 206178
- Plinthe frontale hauteur 180 mm pour élément de 1600 mm PNC 206179
- Couple de plinthes latérales hauteur 180 mm PNC 206180
- 2 panneaux de conduit de service (adossé - 1 côté) PNC 206181
- Dépose assiettes de 800 mm PNC 206186
- Main courante frontale 1200 mm PNC 206191
- Main courante frontale 1600 mm PNC 206192
- Couple de panneaux conduit de service (dos à dos - central) PNC 206202
- Couple de grilles fonte pour fourneaux gaz monoblocs et Top PNC 206208
- Kit 4 pieds PNC 206210
- Cheminée PNC 206246
- Colonne d'eau avec bras pivotant PNC 206289
- Extension colonne d'eau, l=900 PNC 206290
- Grille inox pour 2 feux vifs PNC 206298
- Mître pour élément 800 mm PNC 206304
- 2 panneaux de revêtement latéral H=700 l=900 PNC 206335
- Support pour casserole wok pour brûleurs EVO 700/900 PNC 206363
- Kit support frontal sans pieds intermédiaire ou sur roues 800 mm PNC 206367
- Kit support frontal sans pieds intermédiaire ou sur roues 1200 mm PNC 206368
- Kit support frontal sans pieds intermédiaire ou sur roues 1600 mm PNC 206369
- Kit support frontal sans pieds intermédiaire ou sur roues 2000 mm PNC 206370
- Panneaux arrière 800 mm PNC 206374
- Panneaux arrière 1000 mm PNC 206375
- Panneaux arrière 1200 mm PNC 206376
- Kit canules (G150) pour cuisinières à gaz sur four à gaz (EVO 900) PNC 206385
- Filet grille cheminée, 400mm (EVO 700/900) PNC 206400
- Régulateur de pression pour version gaz PNC 927225

Cuisson modulaire EVO900 Fourneau gaz 4 feux vifs (4X6 kW) sur four gaz 800 mm

Avant

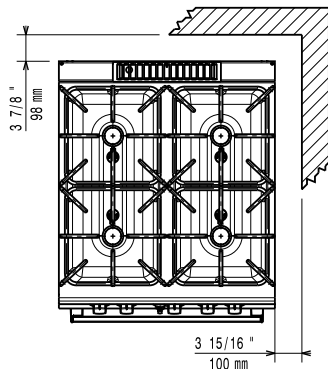


Côté



G = Connexion gaz

Dessus



Gaz

Puissance gaz :

392004 (Z9GCGH4SGL) 32.5 kW

Prédisposé en standard :

Gaz naturel

Type de gaz Option :

Gaz Naturel ; GPL

Raccordement gaz :

1/2"

Natural gas - Pression:

7" w.c. (17.4 mbar)

LPG Gas Pression:

11" w.c. (27.7 mbar)

Informations générales

Puissance brûleurs avant

6 - 6 kW

Puissance des brûleurs arrières

6 - 6 kW

Dimensions des brûleurs arrières - mm

Ø 60 Ø 60

Dimension brûleurs avant - mm

Ø 60 Ø 60

Température de fonctionnement :

120 °C MIN; 280 °C MAX

Largeur chambre de cuisson :

575 mm

Hauteur chambre de cuisson :

300 mm

Profondeur chambre de cuisson :

700 mm

Poids net :

155 kg

Poids brut :

120 kg

Hauteur brute :

1080 mm

Largeur brute :

1020 mm

Profondeur brute :

860 mm

Volume brut :

0.95 m³

Si l'appareil a été installé près de ou contre des meubles sensibles aux températures, il faut maintenir une distance de sécurité d'environ 150mm ou il faut encastrier quelque forme d'isolation thermique entre l'appareil et le meuble.

Groupe de certification:

N9CG