

Cuisson modulaire EVO900 Plaque de mijotage top acier 400mm

REPÈRE # _____

MODELE # _____

NOM # _____

SIS # _____

AIA # _____



392022 (Z9HOGD1000)

Plaque de mijotage gaz top
400 mm

Description courte

Repère No.

Fabriquée en acier inox. Dessus en acier inoxydable 20/10ème. Coins en angle droit pour éliminer les espaces et les pièges à salissures entre les unités. Boutons de réglage conçus pour résister aux éclaboussures. Brûleurs avec flamme auto-stabilisée, 2 rampes avec 4 lignes de feu. Allumage piézo. La surface de cuisson lisse en acier garantit une température uniforme. Plaque amovible. Peut être utilisée au gaz naturel ou au GPL.

Caractéristiques principales

- Table de cuisson à brûleurs à gaz 8 kW.
- Plaque de cuisson en acier doux, lisse et facile à nettoyer.
- 2 zones de cuisson indépendantes.
- Chaque brûleur possède 2 branches avec 4 lignes de flammes.
- Allumage piézo.
- Réglage des zones de température différentes permettant de répondre à différents besoins de cuisson sur l'ensemble de la plaque.
- Des récipients de différentes tailles peuvent être utilisés simultanément en raison de sa grande surface, sans secteur intermédiaire.
- Les récipients peuvent être facilement déplacés d'une zone à une autre, sans avoir à les soulever.
- Les principaux compartiments sont situés à l'avant pour faciliter l'entretien.
- Certification IPX5 relative à la résistance à l'eau.
- Boutons de réglage conçus pour résister aux infiltrations d'eau.
- Convient pour une installation sur un comptoir.

Construction

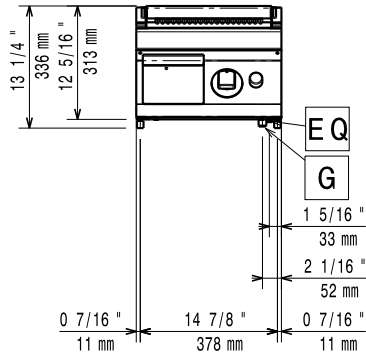
- Panneaux extérieurs en acier inox avec fini Scotch-Brite.
- Le modèle possède des bords à angle droit permettant un assemblage à joints lisses entre les éléments, éliminant ainsi les espaces et les pièges à salissure.
- L'ensemble fait 900 mm de profondeur pour fournir une plus grande surface de travail.

APPROBATION: _____

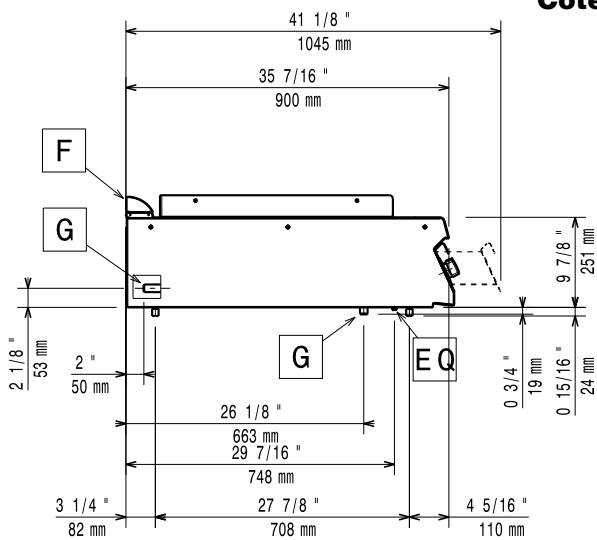
Accessoires en option

- Kit de jonction PNC 206086
- Cheminée diamètre 120 mm PNC 206126
- Bague de raccordement pour le conduit à fumée PNC 206127
- Support pour système "pont" de 800 mm PNC 206137
- Support pour système "pont" de 1000 mm PNC 206138
- Support pour système "pont" de 1200 mm PNC 206139
- Support pour système "pont" de 1400 mm PNC 206140
- Support pour système "pont" de 1600 mm PNC 206141
- Support pour système "pont" de 400 mm PNC 206154
- Main courante côte gauche et droit PNC 206165
- Main courante frontale 400 mm PNC 206166
- Main courante frontale 800 mm PNC 206167
- Dépose assiettes de 400 mm PNC 206185
- Dépose assiettes de 800 mm PNC 206186
- Main courante frontale 1200 mm PNC 206191
- Main courante frontale 1600 mm PNC 206192
- Colonne d'eau avec bras pivotant PNC 206289
- Extension colonne d'eau, l=900 PNC 206290
- Mître pour élément 400 mm PNC 206303
- Bague de raccordement pour 1/2 module, diamètre 120mm PNC 206310
- 2 panneaux de revêtement latéral pour les modules top H =250mm l=900mm PNC 206321
- Filet grille cheminée, 400mm (EVO 700/900) PNC 206400
- Régulateur de pression pour version gaz PNC 927225

Avant

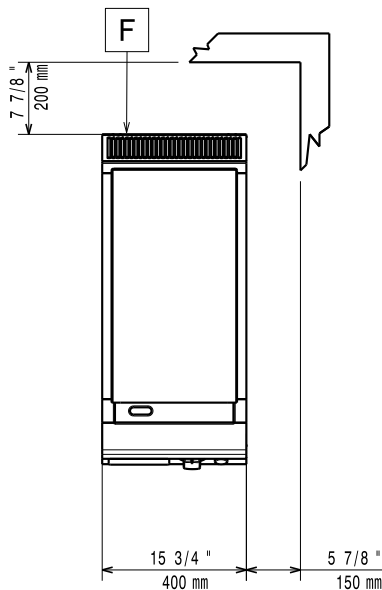


Côté



EQ = Vis équipotentiel
G = Connexion gaz

Dessus



Gaz

Puissance gaz :
392022 (Z9HOGD1000) 8 kW

Prédisposé en standard : Gaz naturel

Type de gaz Option : Gaz Naturel ; GPL

Raccordement gaz : 1/2"

Natural gas - Pressure: 7" w.c. (17.4 mbar)

Informations générales

Profondeur surface cuisson :

Largeur surface cuisson :

Température de fonctionnement

MINI :

Température de fonctionnement

MAXI :

Poids net : 53 kg

Poids brut : 58 kg

Hauteur brute : 540 mm

Largeur brute : 460 mm

Profondeur brute : 1020 mm

Volume brut : 0.25 m³

Si l'appareil a été installé près de ou contre des meubles sensibles aux températures, il faut maintenir une distance de sécurité d'environ 150mm ou il faut encastrier quelque forme d'isolation thermique entre l'appareil et le meuble.

Groupe de certification: N9RG