

## Cuisson modulaire EVO 900 Chauffe frites 1 cuve et 1 bac GN 1/1

REPÈRE # \_\_\_\_\_

MODELE # \_\_\_\_\_

NOM # \_\_\_\_\_

SIS # \_\_\_\_\_

AIA # \_\_\_\_\_



392098 (Z9CSPDC000)

Chauffe frites 1 cuve et 1 bac  
GN 1/1

### Description courte

#### Repère No.

Fabriqué en acier inox. Dessus d'une seule pièce pressée. Coins en angle droit pour éliminer les espaces et les pièges à salissures entre les unités. Chauffage par éléments à infrarouge situés derrière l'unité. Le panneau de commande avec un interrupteur ON/OFF peut être facilement retiré. Double fond perforé GN 1/1 spécialement conçu pour faciliter la collecte des aliments. Boutons de réglage conçus pour résister aux éclaboussures. Protection IPX5.

### Caractéristiques principales

- Les principaux compartiments sont situés à l'avant pour faciliter l'entretien.
- Capable de contenir un récipient 1/1 GN d'une hauteur maximale de 150 mm.
- Bandeau de commande facile d'utilisation.
- L'appareil est fourni avec un faux fond perforé GN 1/1 spécialement conçu pour une récupération facile des aliments.
- Généralement utilisée avec une friteuse pour permettre aux aliments frits d'égoutter l'excédent d'huile dans la cuve.
- L'appareil permet non seulement de faire cuire mais il peut aussi être utilisé pour conserver les plats au chaud.
- L'appareil dispose d'éléments chauffants à infrarouge placés à l'arrière de l'appareil pour augmenter le temps de maintien.
- Plan de travail monobloc embouti en inox 2 mm avec fini Scotch-Brite pour faciliter le nettoyage.
- Certification IPX5 relative à la résistance à l'eau.
- Boutons de réglage conçus pour résister aux infiltrations d'eau.
- Convient pour une installation sur un comptoir.

### Construction

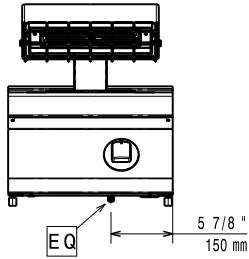
- Le modèle possède des bords à angle droit permettant un assemblage à joints lisses entre les éléments, éliminant ainsi les espaces et les pièges à salissure.
- Panneaux extérieurs en acier inox avec fini Scotch-Brite.
- L'ensemble fait 900 mm de profondeur pour fournir une plus grande surface de travail.

APPROBATION: \_\_\_\_\_

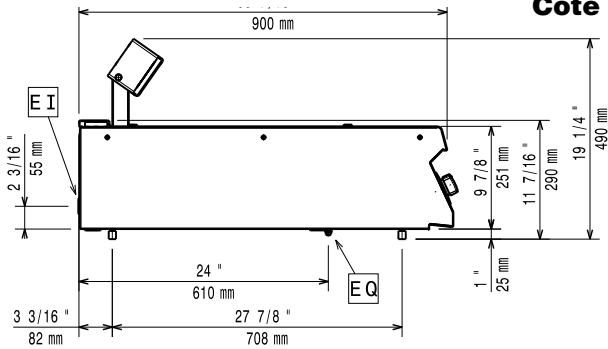
**Accessoires en option**

- Kit de jonction PNC 206086
- Kit 4 roues dont 2 pivotantes avec frein. PNC 206135   
A installer ensemble avec le kit support  
pour sans pieds intermédiaires ou  
roues
- Support pour système "pont" de 800 mm PNC 206137
- Support pour système "pont" de 1000 mm PNC 206138
- Support pour système "pont" de 1200 mm PNC 206139
- Support pour système "pont" de 1400 mm PNC 206140
- Support pour système "pont" de 1600 mm PNC 206141
- Support pour système "pont" de 400 mm PNC 206154
- Main courante côte gauche et droit PNC 206165
- Main courante frontale 400 mm PNC 206166
- Main courante frontale 800 mm PNC 206167
- Dépose assiettes de 400 mm PNC 206185
- Dépose assiettes de 800 mm PNC 206186
- Main courante frontale 1200 mm PNC 206191
- Main courante frontale 1600 mm PNC 206192
- Mître pour élément 400 mm PNC 206303
- 2 panneaux de revêtement latéral pour les modules top H =250mm l=900mm PNC 206321

**Avant**

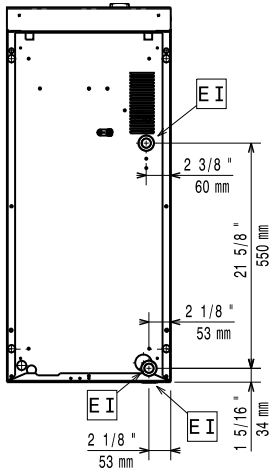


**Côté**



EI = Connexion électrique

**Dessus**



**Électrique**

<b>Voltage :</b>	
<b>392098 (Z9CSPDC000)</b>	220-230 V/1 ph/50/60 Hz
<b>Puissance de raccordement</b>	1 kW
<b>Total Watts :</b>	1 kW

**Informations générales**

<b>Largeur cuve utile :</b>	306 mm
<b>Hauteur cuve utile :</b>	156 mm
<b>Profondeur cuve utile :</b>	510 mm
<b>Poids net :</b>	28 kg
<b>Poids brut :</b>	ISO 9001 kg
<b>Hauteur brute :</b>	660 mm
<b>Largeur brute :</b>	460 mm
<b>Profondeur brute :</b>	1020 mm
<b>Volume brut :</b>	0.31 m <sup>3</sup>

Si l'appareil a été installé près de ou contre des meubles sensibles aux températures, il faut maintenir une distance de sécurité d'environ 150mm ou il faut encastrier quelque forme d'isolation thermique entre l'appareil et le meuble.

**Groupe de certification:** ECS9