

## Cuisson modulaire EVO 900 Marmite rectangulaire gaz 250 L, chauffage indirect

REPÈRE # \_\_\_\_\_

MODELE # \_\_\_\_\_

NOM # \_\_\_\_\_

SIS # \_\_\_\_\_

AIA # \_\_\_\_\_



392105 (Z9BSGLIUFE)

Marmite rectangulaire gaz 250  
L, chauffage indirect

### Description courte

#### Repère No.

Fabriquée en acier inox. Coins en angle droit pour éliminer les espaces et les pièges à salissures entre les unités. Brûleurs en acier inox AISI 304 avec contrôle de la flamme. Allumage piézo. Voyant de contrôle protégé. Boutons de réglage conçus pour résister aux éclaboussures. Un interrupteur contrôle la consommation d'eau et d'énergie. Remplissage de l'eau par électrovanne. Vidange de l'eau au moyen d'un robinet en acier inoxydable. Un thermostat de sécurité stoppe l'appareil en cas de mauvaise utilisation. Protection IPX5. Pieds en acier inox AISI 304 réglables en hauteur. Peut être utilisée au gaz naturel ou au GPL. 1 additif anti-corrosion fourni.

### Caractéristiques principales

- La marmite est adaptée pour faire cuire, faire sauter ou faire pocher toutes sortes d'aliments.
- Le produit est chauffé uniformément par l'intermédiaire de la base et des parois latérales de la marmite grâce à un système de chauffage indirect, qui utilise la vapeur saturée entièrement produite à une température de 110 °C dans la double paroi.
- Récipient de cuisson embouti et couvercle en inox AISI 316.
- Valve externe pour une évacuation manuelle de l'air en excédent, accumulé dans la double paroi pendant la phase de chauffage.
- Appareil certifié étanche IPX5.
- Thermostat de sécurité protégeant contre un niveau faible de l'eau.
- Aucun dépassement des températures de cuisson demandées, réaction rapide.
- Large vanne pour un vidage sûr et sans efforts du contenu.
- Ergonomique : rapport unique diamètre/hauteur du récipient ; la profondeur facilite le brassage et favorise la manipulation des aliments en douceur.
- Le tube d'évacuation et le robinet se nettoient très facilement de l'extérieur.
- Robinet électromagnétique pour le remplissage en eau chaude ou froide.
- Grandes surfaces lisses, faciles d'accès pour le nettoyage.
- Boutons de réglage conçus pour résister aux infiltrations d'eau.

### Construction

- Brûleurs robustes en inox avec dispositif de sécurité, témoin lumineux protégé et combustion optimisée.
- Panneaux extérieurs en acier inox avec fini Scotch-Brite.
- Le modèle possède des bords à angle droit permettant un assemblage à joints lisses entre les éléments, éliminant ainsi les espaces et les pièges à salissure.

### TIT\_Sustainability

- Couvercle solidement ajusté pour réduire les temps de cuisson et les coûts d'énergie.
- Système de chauffage clos – aucune déperdition d'énergie.
- Un contrôle par pressostat permet de surveiller la consommation d'énergie et d'eau.

APPROBATION: \_\_\_\_\_

## Accessoires inclus

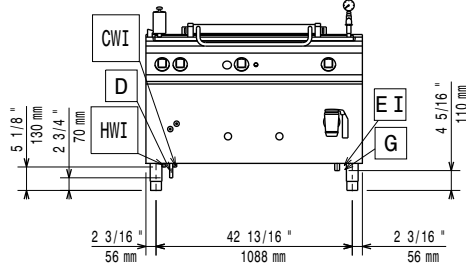
- 1 X Additif eau anti-corrosion PNC 927222

## Accessoires en option

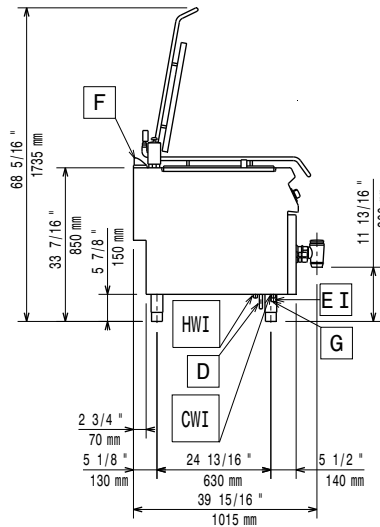
- Kit de jonction PNC 206086
- Cheminée diamètre 150 mm PNC 206132
- Anneau pour cheminée diamètre 150 mm PNC 206133
- Kit 2 pieds anti basculement pour fixation au sol (à positionner en diagonal : un à l'avant et l'autre à l'arrière) PNC 206136
- Couple de plinthes latérales hauteur 180 mm PNC 206180
- Kit 4 pieds PNC 206210
- Cheminée PNC 206246
- 2 panneaux de revêtement latéral H=700 l=900 PNC 206335
- Panneaux arrière 1200 mm PNC 206376
- Régulateur de pression pour version gaz PNC 927225

# Cuisson modulaire EVO 900 Marmite rectangulaire gaz 250 L, chauffage indirect

**Avant**



**Côté**



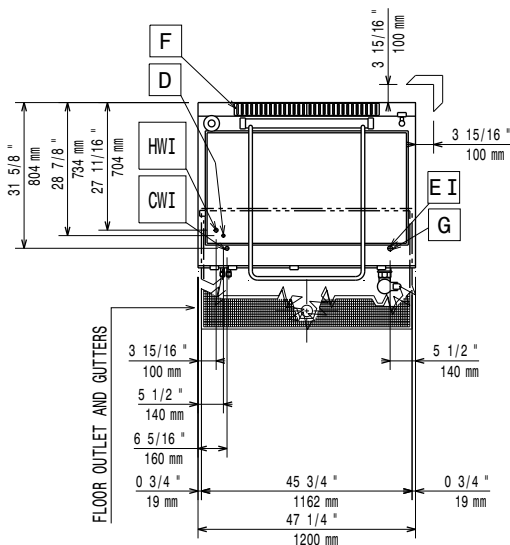
**CWI1** = Raccordement eau froide    **HWI** = Raccordement eau chaude

**D** = Vidange

**EI** = Connexion électrique

**G** = Connexion gaz

**Dessus**



## Gaz

Puissance gaz :

392105 (Z9BSGLIUFE) 35 kW

Prédisposé en standard : Gaz naturel

Type de gaz Option : Gaz Naturel ; GPL

Raccordement gaz : 3/4"

## Informations générales

Capacité utile : 240 lt

Diamètre cuve ronde :

Poids net : 222 kg

Poids brut : 256 kg

Volume brut : 55.17 ft<sup>3</sup> (1.56 m<sup>3</sup>)

Groupe de certification:

Cuisson modulaire

EVO 900 Marmite rectangulaire gaz 250 L, chauffage indirect

La société se réserve le droit de modifier les spécifications techniques sans préavis.