

## Cuisson modulaire EVO900 Sauteuse multifonct. gaz fond bi- métal 22 L

REPÈRE # \_\_\_\_\_

MODELE # \_\_\_\_\_

NOM # \_\_\_\_\_

SIS # \_\_\_\_\_

AIA # \_\_\_\_\_



392142 (Z9MFGHDIO0)

Sauteuse multifonction gaz  
fond bi-métal 22 L

### Description courte

#### Repère No.

Fabriquée en acier inox. Cuve avec angles arrondis. Surface de cuisson bi- métal (une couche de 3 mm d'acier inoxydable AISI 316 sur une couche de 9 mm d'acier doux). Les brûleurs ont une ligne avec double flamme pour garantir une chaleur uniforme. Un bouton de contrôle indique les températures de 100° à 250°C. Protection IPX5. Pieds en acier inox AISI 304 réglables en hauteur.

Un bouchon, un racloir et un kit de connexion pour faciliter la collecte des aliments fournis.

### Caractéristiques principales

- Appareil de cuisson multi-fonctions pouvant être utilisé pour rissoler, cuire des liquides, ou même pour faire un bain-marie. L'appareil peut être utilisé pour sauter, pocher, cuire à la vapeur, frémir, cuire à l'étuvée, braiser, bouillir, et préparer des sauces blanches.
- Surface de cuisson de la cuve en acier composite (couche de 3 mm d'inox AISI 316 au-dessus d'une couche de 12 mm d'acier doux) pour obtenir des grillades parfaites.
- La cuve inox comporte des angles arrondis pour faciliter le nettoyage.
- Le contrôle de la température du bas est précisément régulé par un thermostat sur le panneau de commande.
- Distribution uniforme de la température sur toute la base.
- Temps de chauffage réduit à vide.
- Brûleurs équipés d'une double ligne de flammes pour une meilleure distribution de la chaleur.
- Boutons de réglage conçus pour résister aux infiltrations d'eau.
- [NOT TRANSLATED]

### Construction

- Panneaux extérieurs en acier inox avec fini Scotch-Brite.
- Livré avec glissières pour bac gastronorme.

APPROBATION: \_\_\_\_\_

### Accessoires inclus

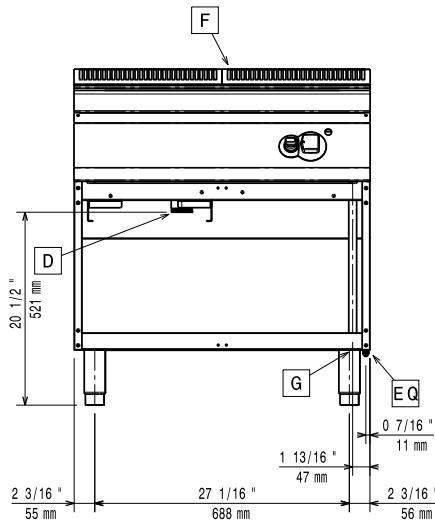
- 1 X Racloir pour plaque lisse PNC 164255

### Accessoires en option

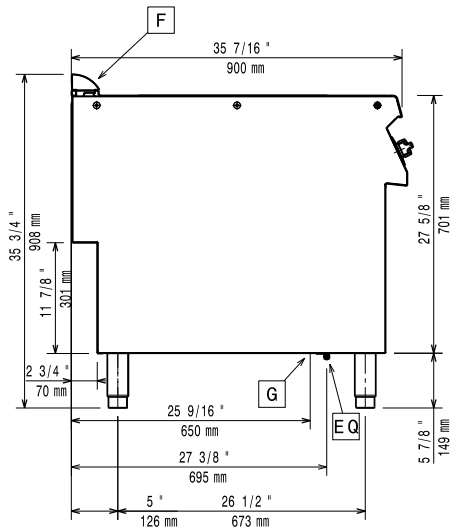
- Racloir pour plaque lisse PNC 164255
- Kit de jonction PNC 206086
- Cheminée diamètre 150 mm PNC 206132
- Anneau pour cheminée diamètre 150 mm PNC 206133
- Kit 4 roues dont 2 pivotantes avec frein. A installer ensemble avec le kit support pour sans pieds intermédiaires ou roues PNC 206135
- Kit 2 pieds anti basculement pour fixation au sol (à positionner en diagonal : un à l'avant et l'autre à l'arrière) PNC 206136
- Plinthe frontale hauteur 100 mm pour élément de 800 mm PNC 206148
- Plinthe frontale hauteur 100 mm pour élément de 1000 mm PNC 206150
- Plinthe frontale hauteur 100 mm pour élément de 1200 mm PNC 206151
- Plinthe frontale hauteur 100 mm pour élément de 1600 mm PNC 206152
- PLINTHE LATÉRALE PNC 206157
- Main courante côte gauche et droit PNC 206165
- Main courante frontale 800 mm PNC 206167
- Plinthe frontale hauteur 180 mm pour élément de 800 mm PNC 206176
- Plinthe frontale hauteur 180 mm pour élément de 1000 mm PNC 206177
- Plinthe frontale hauteur 180 mm pour élément de 1200 mm PNC 206178
- Plinthe frontale hauteur 180 mm pour élément de 1600 mm PNC 206179
- Couple de plinthes latérales hauteur 180 mm PNC 206180
- 2 panneaux de conduit de service (adossé - 1 côté) PNC 206181
- Dépose assiettes de 800 mm PNC 206186
- Main courante frontale 1200 mm PNC 206191
- Main courante frontale 1600 mm PNC 206192
- Couple de panneaux conduit de service (dos à dos - central) PNC 206202
- Kit 4 pieds PNC 206210
- Support central pour l'installation des tiroirs, des glissières ou des portes (en prévoir 1 pour le module de 800 et 2 pour le module de 1200 mm) PNC 206245
- Cheminée PNC 206246
- Kit chauffant électrique pour soubassement ouvert, 1 par demi-module PNC 206259
- Mître pour élément 800 mm PNC 206304

- 2 panneaux de revêtement latéral H=700 l=900 PNC 206335
- 1 porte droite/gauche PNC 206342
- Kit support frontal sans pieds intermédiaire ou sur roues 800 mm PNC 206367
- Kit support frontal sans pieds intermédiaire ou sur roues 1200 mm PNC 206368
- Kit support frontal sans pieds intermédiaire ou sur roues 1600 mm PNC 206369
- Kit support frontal sans pieds intermédiaire ou sur roues 2000 mm PNC 206370
- Panneaux arrière 800 mm PNC 206374
- Panneaux arrière 1000 mm PNC 206375
- Panneaux arrière 1200 mm PNC 206376
- Filet grille cheminée, 400mm (EVO 700/900) PNC 206400
- Couvercle inox pour sauteuse 22 L PNC 921690
- Lames avec bords arrondis pour racloir PNC 921694
- Régulateur de pression pour version gaz PNC 927225

**Avant**

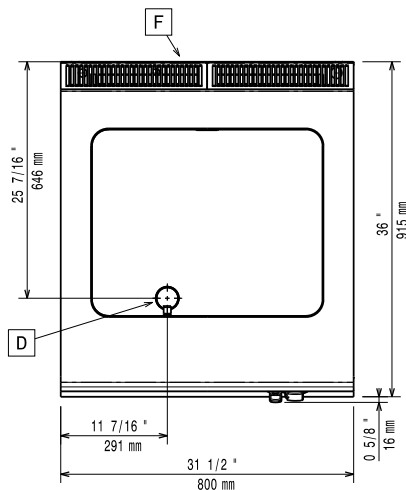


**Côté**



**EQ** = Vis équipotential  
**G** = Connexion gaz

**Dessus**



**Gaz**

**Puissance gaz :**

392142 (Z9MFGHD100) 14 kW

**Prédisposé en standard :**

Gaz naturel

**Type de gaz Option :**

Gaz Naturel ; GPL

**Raccordement gaz :**

1/2"

**Natural gas - Pression:**

7" w.c. (17.4 mbar)

**LPG Gas Pression:**

11" w.c. (27.7 mbar)

**Informations générales**

**Température de fonctionnement**

**MINI :** 80 °C

**Température de fonctionnement**

**MAXI :** 300 °C

**Poids net :** 115 kg

**Poids brut :** 99 kg

**Hauteur brute :** 1120 mm

**Largeur brute :** 1020 mm

**Profondeur brute :** 860 mm

**Volume brut :** 0.98 m<sup>3</sup>

Si l'appareil a été installé près de ou contre des meubles sensibles aux températures, il faut maintenir une distance de sécurité d'environ 150mm ou il faut encastrier quelque forme d'isolation thermique entre l'appareil et le meuble.

**Groupe de certification:** N9EBRG