

## Cuisson modulaire EVO900 Grillade gaz top HP 400 mm

REPÈRE # \_\_\_\_\_

MODELE # \_\_\_\_\_

NOM # \_\_\_\_\_

SIS # \_\_\_\_\_

AIA # \_\_\_\_\_



392219 (Z9GRGDGC0P)

Grillade gaz top HP 400 mm

### Description courte

#### Repère No.

Fabriquée en acier inox. Dessus en acier inoxydable 20/10ème. Coins en angle droit pour éliminer les espaces et les pièges à salissures entre les unités. Brûleurs à 3 branches en acier inoxydable AISI 304 ; déflecteurs en inox AISI 441 de protection des orifices du brûleur et rayonnants pour diffuser la chaleur uniformément. Contrôle de flamme sur chaque brûleur. Grilles en fonte et protections anti-éclaboussures amovibles à l'arrière et sur les côtés. Un tiroir collecte les graisses résiduelles de cuisson. Boutons de réglage conçus pour résister aux éclaboussures. Peut être utilisée au gaz naturel ou au GPL.

### Caractéristiques principales

- Brûleurs en inox avec stabilisateur automatique de flamme.
- Les brûleurs sont protégés par des déflecteurs en inox AISI 441 pour empêcher tout contact avec les graisses, minimisant ainsi les poussées de flamme et assurant une distribution homogène de la chaleur (BREVET EN COURS D'HOMOLOGATION).
- Température maximum atteinte sur la grille de cuisson : 350 °C.
- Tiroir de récupération des graisses de cuisson, occupant toute la longueur, avec indicateur permettant de voir s'il est plein.
- Dosserets hauts en inox, à l'arrière et sur les côtés.
- Tous les composants (déflecteurs, plaques radiantes, grilles de cuisson, paroi anti éclaboussure) peuvent être démontés pour le nettoyage.
- Fonction "Power Control" : bouton de commande qui permet le réglage de la puissance sur une plage de 240°C.
- Stand-by position sur le bouton de commande permet de minimiser la consommation d'énergie pendant les périodes creusées, tout en permettant une récupération rapide de la température en fonction du besoin.
- Boutons de réglage conçus pour résister aux infiltrations d'eau.
- Grilles de cuisson en fonte émaillée à haute résistance facilitant le nettoyage.
- Convient pour une installation sur un comptoir.

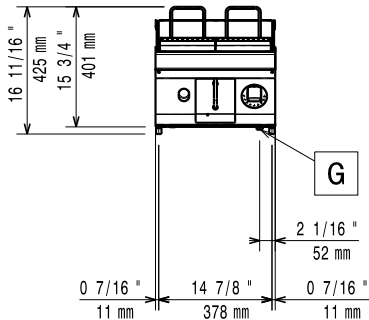
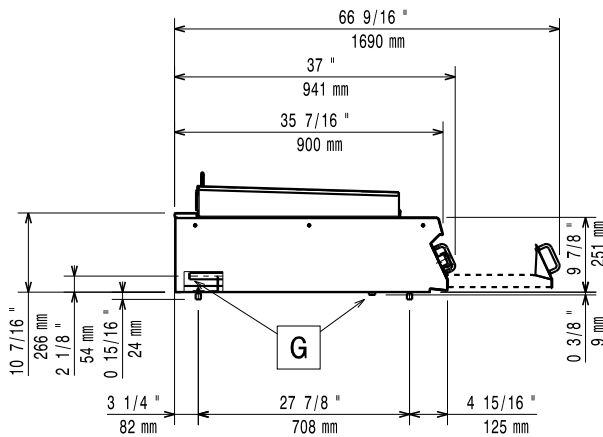
### Construction

- Panneaux extérieurs en acier inox avec fini Scotch-Brite.
- Plan de travail de 2 mm d'épaisseur en acier inox AISI304.
- Panneaux de côté et arrière en acier inoxydable AISI304
- Le modèle possède des bords à angle droit permettant un assemblage à joints lisses entre les éléments, éliminant ainsi les espaces et les pièges à salissure.
- Tous les composants fonctionnels sont accessibles par l'avant de l'appareil
- L'ensemble fait 900 mm de profondeur pour fournir une plus grande surface de travail.

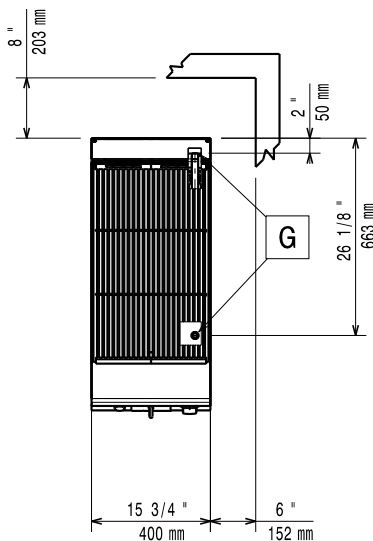
APPROBATION: \_\_\_\_\_

**Accessoires en option**

- Kit de jonction PNC 206086
- Support pour système "pont" de 800 mm PNC 206137
- Support pour système "pont" de 1000 mm PNC 206138
- Support pour système "pont" de 1200 mm PNC 206139
- Support pour système "pont" de 1400 mm PNC 206140
- Support pour système "pont" de 1600 mm PNC 206141
- Support pour système "pont" de 400 mm PNC 206154
- Main courante côte gauche et droit PNC 206165
- Main courante frontale 400 mm PNC 206166
- Main courante frontale 800 mm PNC 206167
- Dépose assiettes de 400 mm PNC 206185
- Dépose assiettes de 800 mm PNC 206186
- Main courante frontale 1200 mm PNC 206191
- Main courante frontale 1600 mm PNC 206192
- Mitre pour élément 400 mm PNC 206303
- 2 panneaux de revêtement latéral pour les modules top H =250mm l=900mm PNC 206321
- Racloir pour grillade HP gaz PNC 206347
- - NOT TRANSLATED - PNC 206462
- Régulateur de pression pour version gaz PNC 927225

**Avant**

**Côté**


EQ = Vis équipotentiel  
 G = Connexion gaz

**Dessus**

**Gaz**

Puissance gaz :

392219 (Z9GRGDGC0P) 10.5 kW

Prédisposé en standard :

Gaz naturel

Type de gaz Option :

Gaz Naturel ; GPL

Raccordement gaz :

3/4"

Natural gas - Pression:

7" w.c. (17.4 mbar)

LPG Gas Pression:

11" w.c. (27.7 mbar)

**Informations générales**

Largeur extérieure 400 mm

Profondeur extérieure 900 mm

Hauteur extérieure 250 mm

Poids net : 60 kg

Poids brut : 65 kg

Hauteur brute : 400 mm

Largeur brute : 460 mm

Profondeur brute : 1020 mm

Volume brut : 0.19 m<sup>3</sup>

Si l'appareil a été installé près de ou contre des meubles sensibles aux températures, il faut maintenir une distance de sécurité d'environ 150mm ou il faut encastrier quelque forme d'isolation thermique entre l'appareil et le meuble.

Groupe de certification:

N9EGG