

Cuisson modulaire 900XP Grillade électrique top HP 400 mm

REPÈRE # _____

MODELE # _____

NOM # _____

SIS # _____

AIA # _____



392346 (Z9GREDGS0P)

Grillade électrique top HP 400
mm

Description courte

Repère No.

Panneaux frontaux, latéraux et arrières en acier inoxydable AISI 304. Plan de travail (de 2 mm d'épaisseur) en acier inoxydable AISI 304. Éléments chauffants incoloy placés sous la grille de cuisson avec déflecteurs de récupération de chaleur, inox amovibles, réduisant le temps de cuisson. Les grilles de surface de cuisson sont facilement démontables et les éléments chauffants peuvent être inclinés à 90° pour faciliter le nettoyage. Cuve fixe avec remplissage manuel (robinet d'eau en façade) et évacuation par bonde de surverse avec filtre. Voyant lumineux cuve vide. Bords latéraux à angle droit pour permettre la jonction entre les unités.

Caractéristiques principales

- Éléments de chauffe en Incoloy armé situés sous la grille de cuisson.
- Chaque zone de chauffe a une régulation de puissance indépendante par un bouton de commande.
- Voyant lumineux d'alimentation.
- Éléments de chauffe relevables à 90° pour un nettoyage facile.
- Grilles amovibles en forme de U, en acier inox de 2 mm d'épaisseur pour une chauffe rapide de la surface de cuisson.
- Cuve fixe avec évacuation pour récupérer les jus de cuisson et graisses résiduels.
- Alarme visuelle cuve vide.
- Robinet de remplissage d'eau avec bouton de commande en façade.
- Déflecteurs de récupération de chaleur, en inox et amovibles, réduisant le temps de cuisson.
- Dossieret de protection sur 3 côtés facilement démontable.
- Installation possible sur soubassement neutre ou base réfrigérée positive/négative.
- Evacuation avec bonde de surverse et filtre.
- Remplir la cuve d'eau avant cuisson.
- Convient pour une installation sur un comptoir.

Construction

- L'ensemble fait 900 mm de profondeur pour fournir une plus grande surface de travail.

Accessoires inclus

- 1 X Racloir pour grillade HP électrique PNC 206436

Accessoires en option

- Kit de jonction PNC 206086
- Support pour système "pont" de 800 mm PNC 206137
- Support pour système "pont" de 1000 mm PNC 206138
- Support pour système "pont" de 1200 mm PNC 206139
- Support pour système "pont" de 1400 mm PNC 206140
- Support pour système "pont" de 1600 mm PNC 206141
- Support pour système "pont" de 400 mm PNC 206154
- Main courante côte gauche et droit PNC 206165
- Main courante frontale 400 mm PNC 206166
- Main courante frontale 800 mm PNC 206167
- Dépose assiettes de 400 mm PNC 206185
- Dépose assiettes de 800 mm PNC 206186
- Main courante frontale 1200 mm PNC 206191

APPROBATION: _____



Cuisson modulaire 900XP Grillade électrique top HP 400 mm

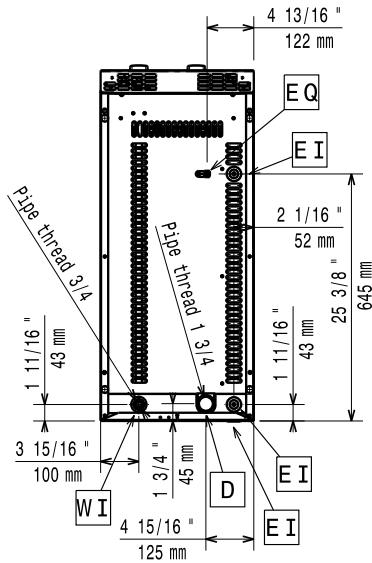
- Main courante frontale 1600 mm PNC 206192
- 2 panneaux de revêtement latéral pour les modules top H =250mm l=900mm PNC 206321
- Racloir pour grillade HP électrique PNC 206436
- EXTENSION DE VIDANGE POUR GRILL HP PNC 206437

Cuisson modulaire
900XP Grillade électrique top HP 400 mm

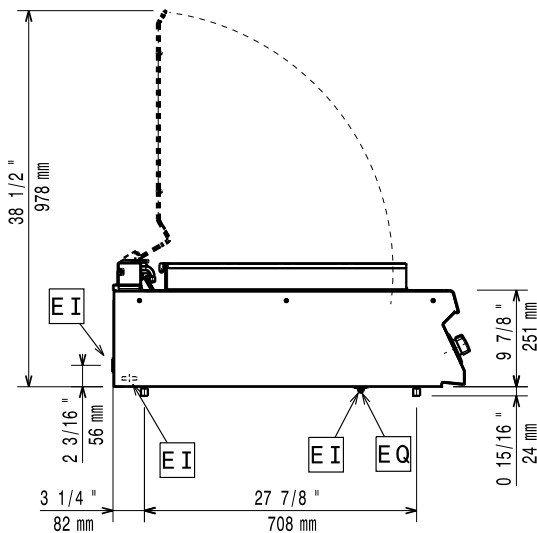


La société se réserve le droit de modifier les spécifications techniques sans préavis.

Dessus

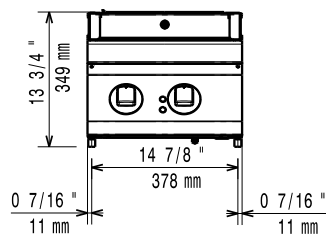


Côté



- D = Vidange
- EI = Connexion électrique
- EQ = Vis équipotentiel
- WI = Raccordement eau

Avant



Électrique

Voltage :	392346 (Z9GREDGS0P)	380-400 V/3N ph/50/60 Hz
Puissance de raccordement	5.8 kW	
Prédisposé pour :		380-400V 3N~ 50/60Hz 5.4-5.8kW

Informations générales

Largeur surface cuisson :	345 mm
Profondeur surface cuisson :	598 mm
Largeur extérieure	400 mm
Profondeur extérieure	900 mm
Hauteur extérieure	250 mm
Poids net :	52 kg
Poids brut :	51 kg
Hauteur brute :	400 mm
Largeur brute :	500 mm
Profondeur brute :	1020 mm

Si l'appareil a été installé près de ou contre des meubles sensibles aux températures, il faut maintenir une distance de sécurité d'environ 150mm ou il faut encaster quelque forme d'isolation thermique entre l'appareil et le meuble.

Groupe de certification: HEG9E1