

## Laverie laveuse à capot Laveuse à capot ZHT double paroi

REPÈRE # \_\_\_\_\_

MODELE # \_\_\_\_\_

NOM # \_\_\_\_\_

SIS # \_\_\_\_\_

AIA # \_\_\_\_\_



504273 (ZHT8ILG)

Laveuse à capot 80 casiers/h. Capot double paroi relevage manuel, détartrage auto, concept de triple filtration, doseurs de rinçage et de détergent. Pompe de vidange. Hauteur de passage 440 mm

### Description courte

#### Repère No.

Capacité 4 cycles : 80, 63, 42, 24 casiers/h. Hauteur de chargement 440 mm. Consommation : 2 litres/cycle. Cuve de lavage emboutie 24 litres positionnée en façade et protégée par triple filtration. Filtre inox intégrant un panier de récupération des déchets et un filtre petites particules. Double filtre d'aspiration de pompe de lavage, un fixe et un amovible. Construction inox AISI 304. Capot double paroi, habillages façade et panneaux latéraux, bras de lavage et de rinçage, piétement. Fermée toute face IP25. Bras de lavage et plafond inclinés pour l'évacuation de l'eau chargée de détergent avant la phase de rinçage. Puissante pompe de lavage de 0,8Kw. Equipée d'un surchauffeur atmosphérique composé d'une pompe de rinçage et d'un air gap, permettant de rincer à une pression d'eau constante à 84° C ; d'un démarrage « progressif » de la pompe de lavage ; d'un cycle d'auto nettoyage, d'un tableau de commande électronique avec autodiagnostic ; du système "Active". Position du tableau de commande ergonomique en angle, permettant toute les configurations. Piétement inox hauteur 200 mm. Commutable sur site en 1/230V+T. Niveau sonore < 63db. Laveuse équipée d'un cycle de détartrage "Zero lime", d'une pompe de vidange, des doseurs de rinçage et de détergent. Dotation: un casier 18 assiettes, deux godets à couverts et un casier 48 tasses.

### Caractéristiques principales

- CLEAR BLUE : Triple système de filtration de cuve + double filtration à l'aspiration de pompe permet de conserver une eau de lavage propre. Cette eau propre et le détergent actif garantissent ainsi d'excellentes performances de lavage et de faibles coûts de fonctionnement.
- Le surchauffeur atmosphérique permet de monter la température d'introduction d'eau à 84°C pour assurer une parfaite hygiène. Le supprimeur de rinçage propulse l'eau de rinçage à une température constante de 84°C et à une pression constante
- Températures de consigne permettant de garantir les bonnes températures du lavage et du rinçage. Le rinçage est contrôlé par le système "wash safe"
- Fonction « Soft Start » intégrée offre une protection supplémentaire pour les articles délicats. La pompe de lavage démarrage à faible puissance pour caler les objets à laver évitant les chocs entre eux.
- Les Bras de lavage et le plafond sont inclinés pour éviter au détergent contenu dans l'eau de lavage de retomber sur la vaisselle propre après la phase de rinçage, garantissant ainsi des résultats de lavage parfaits.
- Arrêt automatique du cycle à l'ouverture du capot.
- L'hygiène est garantie par : cycle de lavage automatique en fin de service, pompe de lavage verticale autovidangeable, les soudures bord à bord des éléments composant le surchauffeur.
- Contrôles électroniques modernes avec programmation intégrée, auto-diagnostic pour facilité l'entretien- compteur de cycles- programmation sur site possible et cycle automatique d'auto-nettoyage.
- Distributeur de liquide de rinçage et distributeur de produit de lavage avec chargement automatique initial et continu pour des résultats exceptionnels tout en minimisant les besoins d'entretien et de maintenance.
- Puissance de la chaudière réglable à partir du tableau de commande facilitant l'intervention du technicien dans le cas ou la puissance disponible est inférieure de 3 kw.
- Connexion électrique triphasée, commutable sur site 230V/1N ou 230/3 50Hz
- Protection IP 25 contre les jets d'eau, des objets solides et les petits animaux (supérieure à 6 mm)
- Système de filtrage avancé fournit l'eau de lavage et un détergent actif supérieur assurant un lavage meilleur et des coûts de fonctionnement inférieurs.
- le voyant vert ACTIVE confirme que la phase de rinçage c'est correctement effectuée.
- Conforme aux normes NSF/ANSI 3 et DIN 10512
- Capacité horaire de 80 casiers ou 1.440 assiettes (Modèle haute productivité), facile de passer à 63 casiers/h ou 1134 assiettes (NSF/ANSI 3 modes) en appuyant sur un bouton.
- Cycle de 45/84/150 secondes (Modèle haute productivité); Cycle de 57/84/150 secondes (NSF/ANSI 3 mode).

### Construction

- Construction en acier inoxydable Aisi 304 : pieds, panneaux avant et latéraux, cuve, filtre de cuve, bras de lavage et de rinçage.
- Cuve emboutie de 24 litres en position avant (ergonomie de nettoyage) accès facile.
- Capot double paroi

APPROBATION: \_\_\_\_\_

- Bras de lavage et de rinçage conçus en acier inoxydable fournissent une fiabilité maximum.
- Les bras de lavage et de rinçage supérieur et inférieur sont interchangeables. Ils sont démontables sans outils.
- Prédiposition pour la mise en œuvre HACCP sur site ou un dispositif de gestion de l'énergie.
- Dispositifs de protection contre les surchauffes et le manque d'eau.
- La laveuse est équipée d'une pompe de vidange, d'une pompe de rinçage, et d'un doseur de détergent et un doseur de rinçage

## TIT\_Sustainability

- ZERO LIME assure l'élimination totale du tartre dans la chaudière, les circuits hydrauliques et dans la chambre de lavage. Il permet un fonctionnement toujours optimum sans surconsommation d'énergie due à des résistances chargées de calcaire.
- 2 litres d'eau par cycle suffisent au lavage; permettant des réductions d'énergie, d'eau, de détergent et de produits de rinçage.
- Dispositif de détartrage automatique garantit l'élimination totale de l'échelle de la chaudière, les circuits hydrauliques et la chambre de lavage permettant performances meilleures et une consommation énergétique inférieure grâce à l'élément de chauffage à haute efficacité.
- La machine peut être raccordée sur eau froide.

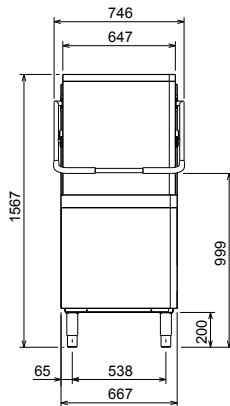
## Accessoires inclus

- 2 X Godet jaune à couverts PNC 864242
- 1 X Casier 18 assiettes plates 240mm (jaune) PNC 867002
- 1 X Casier pour objet creux ou 24 tasses ou 48 tasses à café PNC 867007

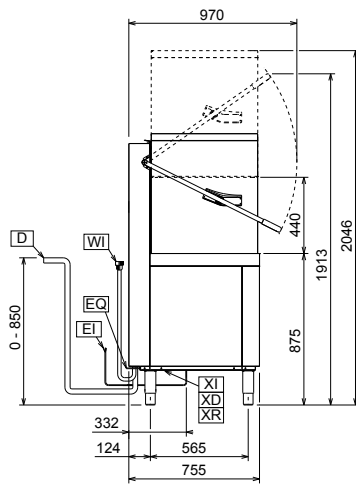
## Accessoires en option

- 8 godets à couverts PNC 780068
- 12lt external manual water softener PNC 860412
- Adoucisseur d'eau automatique - 8 l PNC 860413
- Adoucisseur d'eau automatique - 20 lt PNC 860430
- Cable connection HACCP pour laveuses à capot PNC 864007
- Kit tuyauterie inox PNC 864016
- Filtre déminéralisateur partiel BRITA PNC 864017
- Kit de mesure de la dureté totale ou partielle de l'eau PNC 864050
- Godet jaune à couverts PNC 864242
- Filtre pour déminéralisation totale PNC 864367
- Panneau avec commande en façade pour laveuse à capot à double paroi PNC 864373
- Filtre à osmose inverse pour lave-vaisselle à cuve unique avec chaudière PNC 864388
- Réducteur de pression pour laveuse 1 zone PNC 864461
- Kit de support pour paniers pour friteuse PNC 864463
- Kit pieds hauteur 100 mm PNC 864464
- Kit de raccordement pour laveuses à capot manuel PNC 865264
- SUPPORT POUR CASIER LOURD POUR CAPOT PNC 865493
- 4 godets à couverts PNC 865574
- Casier pour 6 plateaux 530x370mm (rouge) PNC 866743
- Casiers pour 12 gobelets ou assiettes profondes PNC 867000
- Casier 18 assiettes plates 240mm (jaune) PNC 867002
- Casier pour objet creux ou 24 tasses ou 48 tasses à café PNC 867007
- Casier pour 100 couverts en vrac (brun) PNC 867009
- Grille de protection à panier pour vaisselle petite et légère PNC 867016
- 25 verres diam. 80mm, h. max = 120mm PNC 867021
- 16 verres, diam. 100mm, h. max = 70mm PNC 867023
- Casier semi-professionel 500x500x190mm PNC 867024
- 16 verres diam. 100mm, h. max = 220mm PNC 867040

### Avant

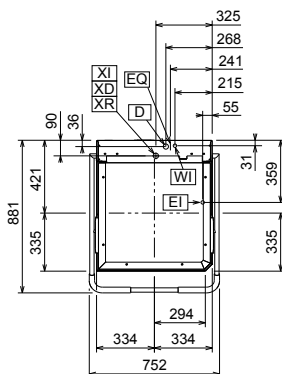


### Côté



- CW11** = Raccordement eau froide      **XI** = Raccordement produits chimiques  
**D** = Vidange                                      **XR** = Raccordement produit de rinçage  
**EI** = Connexion électrique  
**EO** = Sortie électrique  
**HWI** = Raccordement eau chaude  
**WI** = Raccordement eau  
**XD** = Connexion détergent

### Dessus



### Électrique

<b>Voltage :</b>	400 V/3N ph/50 Hz
<b>504273 (ZHT8ILG)</b>	
<b>Commutable :</b>	230V 1N~; 230V 3~
<b>Puissance Installée par défaut:*</b>	9.9 kW
<b>Puissance installée réductible</b>	6.9 kW
<b>Puissance résistances surchauffeur:*</b>	9 kW
<b>Puissance résistances surchauffeur diminuée:*</b>	6 kW
<b>Résistance de cuve :</b>	3 kW

### Eau

<b>Dimension évacuation</b>	20.5mm
<b>Degré TH</b>	0.5-7 bar
<b>Capacité surchauffeur (litres)</b>	12
<b>Capacité de cuve (litres) :</b>	24

### Informations générales

<b>Nbre de cycles:</b>	3
<b>Durée des cycles en production élevée:*</b>	45/84/150 sec.
<b>Durée des cycles en "ELT Sanitisation":*</b>	57/84/150 sec.
<b>Casiers/heure en production élevée*:</b>	80
<b>Casiers/heure en "ELT Sanitisation":*</b>	63
<b>Assiettes/heure en production élevée*:</b>	1440
<b>Assiettes/heure en "ELT Sanitisation":*</b>	1134
<b>Température lavage en production élevée*:</b>	55-65 °C
<b>Température lavage en "ELT Sanitisation":*</b>	75 °C
<b>Température de rinçage (mini) :</b>	84 °C
<b>Poids net :</b>	117 kg
<b>Poids brut :</b>	134 kg
<b>Volume brut :</b>	1.23 m <sup>3</sup>
<b>Colisage (LxPxH):</b>	920x770x1730 mm

\* Selon la norme du marché, la productivité est déclarée à une température d'entrée d'alimentation en eau de 50 °C. Si l'eau est amenée à 65 °C, la puissance peut être réduite de 3 kW, sans perte de productivité

NOTE Si la température de l'eau est inférieure à 50 °C, il est nécessaire de demander une puissance plus élevée pour maintenir la productivité.

### Emission d'air

<b>Chaleur latente:</b>	500 W
<b>Chaleur sensible:</b>	2000 W

### Durabilité

<b>Besoin en température d'eau**:</b>	10-65 °C
<b>Consommation eau/cycle (Litres):</b>	2
<b>Niveau sonore :</b>	<63 dBA

Laverie laveuse à capot  
Laveuse à capot ZHT double paroi

La société se réserve le droit de modifier les spécifications techniques sans préavis.