

## Laverie laveuse à capot Laveuse à capot simple paroi 80 casiers/h doseur de rinçage

REPÈRE # \_\_\_\_\_

MODELE # \_\_\_\_\_

NOM # \_\_\_\_\_

SIS # \_\_\_\_\_

AIA # \_\_\_\_\_



505106 (ZHT8)

Laveuse à capot simple paroi  
80 casiers/h doseur de  
rinçage

### Description courte

#### Repère No.

4 cycles: 80, 63, 42, 24 casiers/h. Hauteur de chargement 440 mm. Consommation: 2 litres/cycle. Cuve de lavage emboutie 24 litres positionnée en façade et protégée par un filtre inox intégrant un panier de récupération des déchets. Double filtre d'aspiration de pompe de lavage un fixe et un amovible. Construction inox AISI 304: Capot simple paroi, habillages façade et panneaux latéraux, bras de lavage et de rinçage, piétement. Fermée toute face IP25. Bras de lavage inclinés pour l'évacuation de l'eau chargée de détergent avant la phase de rinçage. Puissante pompe de lavage de 0,8Kw. Equipée d'un surchauffeur atmosphérique composé d'une pompe de rinçage et d'un air gap, permettant de rincer à une pression d'eau constante à 84°C ; d'un démarrage « progressif » de la pompe de lavage ; d'un cycle d'auto nettoyage, d'un tableau de commande électronique avec autodiagnostic. Position du tableau de commande ergonomique en angle, permettant toute les configurations. Piétement inox hauteur 200 mm. Commutable sur site en 1/230V+T. Niveau sonore < 68db. Laveuse équipée d'un doseur de rinçage .

APPROBATION: \_\_\_\_\_

### Caractéristiques principales

- Conforme aux normes NSF/ANSI 3 et DIN 10512
- Capacité horaire de 80 casiers ou 1.440 assiettes (Modèle haute productivité), facile de passer à 63 casiers/h ou 1134 assiettes (NSF/ANSI 3 modes) en appuyant sur un bouton.
- Cycle de 45/84/150 secondes (Modèle haute productivité); Cycle de 57/84/150 secondes (NSF/ANSI 3 mode).
- Le surchauffeur atmosphérique permet de monter la température d'introduction d'eau à 84°C pour assurer une parfaite hygiène. Le supprimeur de rinçage propulse l'eau de rinçage à une température constante de 84°C et à une pression constante
- Températures de consigne permettant de garantir les bonnes températures du lavage et du rinçage. le rinçage est contrôlé par le système "wash safe"
- Fonction « Soft Start » intégrée offre une protection supplémentaire pour les articles délicats. La pompe de lavage démarrage à faible puissance pour caler les objets à laver évitant les chocs entre eux.
- Bras de lavage inclinés pour évacuer l'eau chargé de détergent avant le rinçage; pour un résultat de lavage parfait.
- Arrêt automatique du cycle à l'ouverture du capot.
- L'hygiène est garantie par : cycle de lavage automatique en fin de service, pompe de lavage verticale autovidangeable, les soudures bord à bord des éléments composant le surchauffeur.
- Contrôles électroniques modernes avec programmation intégrée, auto-diagnostic pour faciliter l'entretien- compteur de cycles- programmation sur site possible et cycle automatique d'auto-nettoyage.
- Distributeur de liquide de rinçage automatique et continu pour des résultats exceptionnels tout en minimisant les besoins d'entretien et de maintenance.
- Puissance de la chaudière réglable à partir du tableau de commande facilitant l'intervention du technicien dans le cas ou la puissance disponible est inférieure de 3 kw.
- Connexion électrique triphasée, commutable sur site 230V/1N ou 230/3 50Hz
- Protection IP 25 contre les jets d'eau, des objets solides et les petits animaux (supérieure à 6 mm)

### Construction

- Construction en acier inoxydable Aisi 304 : pieds, panneaux avant et latéraux, cuve, filtre de cuve, bras de lavage et de rinçage.
- Cuve emboutie de 24 litres en position avant (ergonomie de nettoyage) accès facile.
- Capot à paroi simple, maintenu par 3 ressorts pour assurer un mouvements fluide et garantir la sécurité de l'opérateur.
- Bras de lavage et de rinçage conçus en acier inoxydable fournissent une fiabilité maximum.
- Les bras de lavage et de rinçage supérieur et inférieur sont interchangeables. Ils sont démontables sans outils.
- Prédisposition pour la mise en œuvre HACCP sur site ou un dispositif de gestion de l'énergie.
- Dispositifs de protection contre les surchauffes et le manque d'eau.

### Développement durable

- La machine peut être raccordée sur eau froide.
- 2 litres d'eau par cycle suffisent au lavage; permettant des



**Laverie laveuse à capot  
Laveuse à capot simple paroi  
80 casiers/h doseur de rinçage**

réductions d'énergie, d'eau, de détergent et de produits de rinçage.

### Accessoires inclus

- 1 X Godet jaune à couverts PNC 864242
- 1 X Casier 18 assiettes plates 240mm (jaune) PNC 867002

### Accessoires en option

- 8 godets à couverts PNC 780068
- 12lt external manual water softener PNC 860412
- Adoucisseur d'eau automatique - 20 lt PNC 860430
- Kit HACCP avec câble pour laveuse à capot PNC 864006
- Kit tuyauterie inox PNC 864016
- Filtre déminéralisateur partiel BRITA PNC 864017
- Kit de mesure de la dureté totale ou partielle de l'eau PNC 864050
- Godet jaune à couverts PNC 864242
- Kit système de filtration avancé pour laveuses à capot simple paroi PNC 864329
- Kit Pompe de vidange pour laveuse à capot PNC 864346
- Filtre pour déminéralisation totale PNC 864367
- Kit doseur de détergent PNC 864369
- Panneau avec commande en façade pour laveuse à capot simple paroi PNC 864374
- Filtre à osmose inverse pour lave-vaisselle à cuve unique avec chaudière PNC 864388
- Kit de détartrage pour modèles à capot (pompe de vidange incluse) PNC 864391
- Réducteur de pression pour laveuse 1 zone PNC 864461
- Kit de support pour paniers pour friteuse PNC 864463
- kit pieds 100 mm pour laveuse à capot permet de rabaisser la hauteur de la laveuse PNC 864464
- Kit de raccordement pour laveuses à capot manuel PNC 865264
- 4 godets à couverts PNC 865574
- Casier pour 6 plateaux 530x370mm (rouge) PNC 866743
- Casiers pour 12 gobelets ou assiettes profondes PNC 867000
- Casier 18 assiettes plates 240mm (jaune) PNC 867002
- Casier pour objet creux ou 24 tasses ou 48 tasses à café PNC 867007
- Casier pour 100 couverts en vrac (brun) PNC 867009
- Grille de protection à panier pour vaisselle petite et légère PNC 867016
- 25 verres diam. 80mm, h. max = 120mm PNC 867021
- 16 verres, diam. 100mm, h. max = 70mm PNC 867023
- Casier semi-professionel 500x500x190mm PNC 867024
- 16 verres diam. 100mm, h. max = 220mm PNC 867040

### Électrique

<b>Voltage :</b>	400 V/3N ph/50 Hz
<b>Commutable :</b>	230V 1N~; 230V 3~
<b>Puissance Installée par défaut:*</b>	9.9 kW
<input type="checkbox"/> <b>Puissance boiler:</b>	9 kW
<input type="checkbox"/> <b>Résistance de cuve :</b>	3 kW
<input type="checkbox"/> <b>Dimensions pompe de lavage</b>	0.8 kW
<input type="checkbox"/> <b>Puissance installée réductible</b>	6.9 kW
<input type="checkbox"/> <b>Puissance résistances surchauffeur:*</b>	9 kW
<input type="checkbox"/> <b>Puissance résistances surchauffeur diminuée:*</b>	6 kW

### Eau

<input type="checkbox"/> <b>Besoin en température d'eau**:</b>	10-65 °C
<input type="checkbox"/> <b>Dimension évacuation</b>	20.5mm
<input type="checkbox"/> <b>Degré TH</b>	0.5-7 bar
<input type="checkbox"/> <b>Consommation eau/cycle (Litres):</b>	/ 2
<input type="checkbox"/> <b>Capacité surchauffeur (litres)</b>	12
<input type="checkbox"/> <b>Capacité de cuve (litres) :</b>	24

### Informations générales

<input type="checkbox"/> *	According to market standard, the productivity is declared at an inlet water supply temperature of 50°C . If the water is supplied at 65°C, the power can be reduced by 3 kW without any loss in productivity.
<input type="checkbox"/> <b>Nbre de cycles:</b>	3
<input type="checkbox"/> <b>Durée des cycles en production élevée:*</b>	45/84/150 sec.
<input type="checkbox"/> <b>Durée des cycles en "ELT Sanitisation":*</b>	57/84/150 sec.
<input type="checkbox"/> <b>Casiers/heure en production élevée*:</b>	80
<input type="checkbox"/> <b>Casiers/heure en "ELT Sanitisation":*</b>	63
<input type="checkbox"/> <b>Assiettes/heure en production élevée*:</b>	1440
<input type="checkbox"/> <b>Assiettes/heure en "ELT Sanitisation":*</b>	1134
<input type="checkbox"/> <b>Température lavage en production élevée*:</b>	55-65 °C
<input type="checkbox"/> <b>Température lavage en "ELT Sanitisation":*</b>	75 °C
<input type="checkbox"/> <b>Température de rinçage (mini) :</b>	84 °C
<b>Poids net :</b>	106 kg
<b>Poids brut :</b>	118 kg
<b>Volume brut :</b>	1.21 m³
<b>Colisage (LxPxH):</b>	920x760x1730 mm

\*\* When connected to cold water, the cycle time will be prolonged accordingly. The machine will have productivity per hour of 48 racks at 10°C supply temperature or 55 racks at 20°C supply temperature.

### Emission d'air

<b>Chaleur latente:</b>	
<b>505106 (ZHT8)</b>	500 W
<b>Chaleur sensible:</b>	
<b>505106 (ZHT8)</b>	2000 W

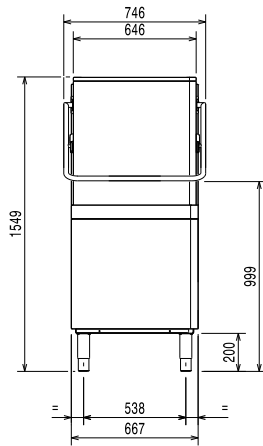


**Laverie laveuse à capot  
Laveuse à capot simple paroi  
80 casiers/h doseur de rinçage**

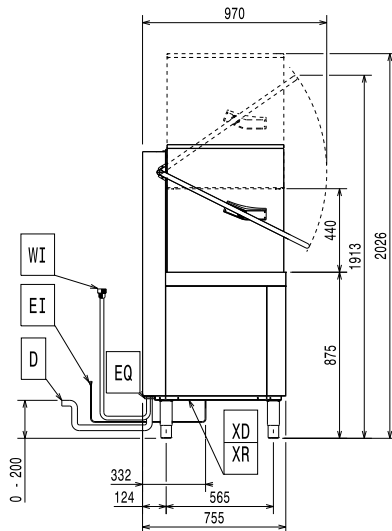
Niveau sonore :

<68 dBA

**Avant**

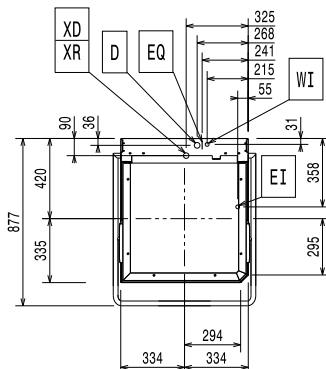


**Côté**

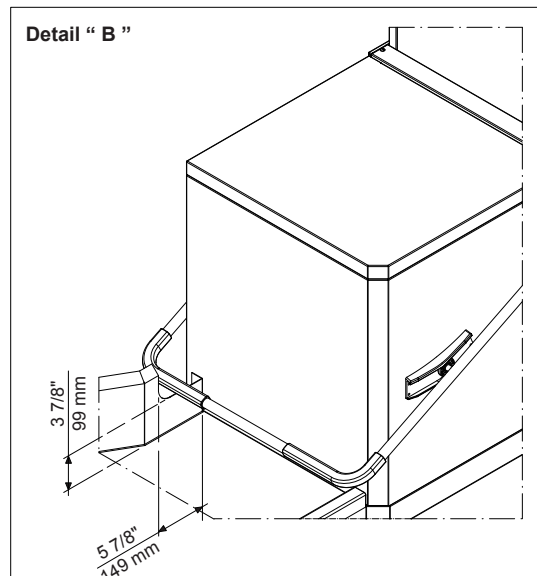
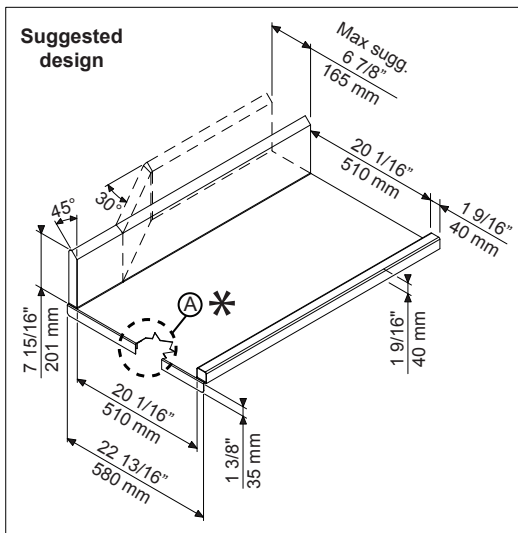
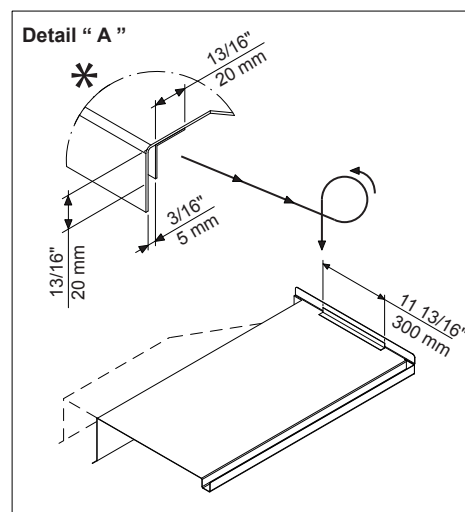
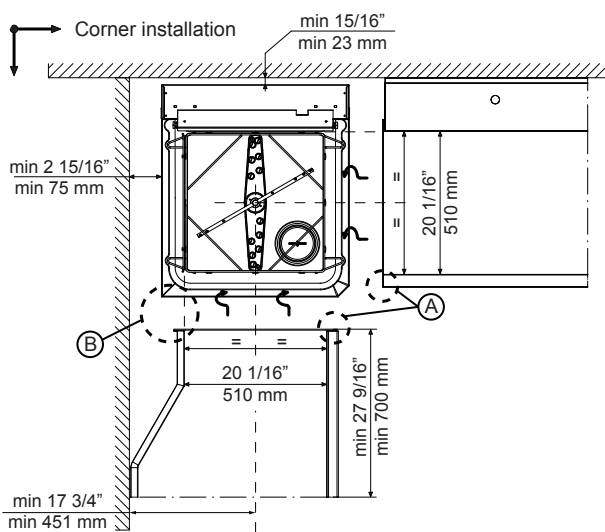
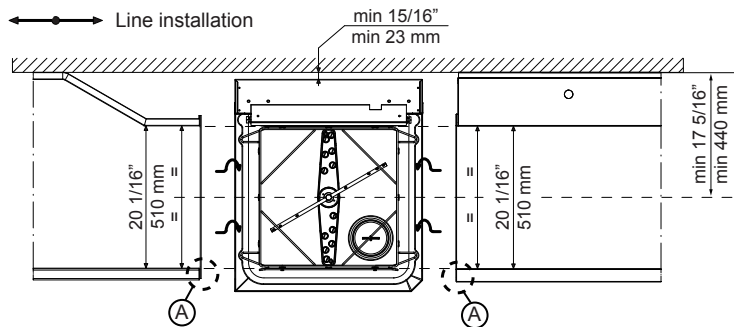


- CW11** = Raccordement eau froide
- D** = Vidange
- EI** = Connexion électrique
- EO** = Sortie électrique
- HWI** = Raccordement eau chaude
- WI** = Raccordement eau
- XR** = Raccordement produit de rinçage

**Dessus**



Recommended table connection



All tables must be connected to the dishwashing units according to local regulations and industry standards which may differ from the recommendations herein suggested. Electrolux Professional is not liable for any failure in complying with local design standards.

Doc Nr : 59566BF00