

## Laverie

# Laveuse EMR15 Multi-rinçage - 150 casiers/h, entrée à GAUCHE

REPÈRE # \_\_\_\_\_

MODELE # \_\_\_\_\_

NOM # \_\_\_\_\_

SIS # \_\_\_\_\_

AIA # \_\_\_\_\_

**536003 (ZMR15NELV)**

Laveuse ZMR15 Multi-rinçage  
- 150 casiers/h -114 en norme  
Din - Vitesses variables -  
Entrée à GAUCHE - POMPE  
A CHALEUR - lavage - triple  
rinçage - Auto-nettoyage -  
Filtration CLEAR BLEU -  
Wash safe Control- Ecran  
tactile -Cycle de détartrage-

### Description courte

#### Repère No.

Laveuse EMR15 Multi-rinçage - 150 casiers/h-114 casiers en norme Din La pompe à chaleur permet de chauffer l'eau dans les cuves de lavage, rinçage et du surchauffeur –cycle de détartrage automatique détartre l'intégralité des circuits hydrauliques . La zone multi-rinçage avec le système Wash Safe Control et son surpresseur de rinçage garantit une pression de rinçage constante. La filtration CLEAR BLUE élimine la majorité des salissures pour assurer un lavage dans de bonnes conditions. Les bras de lavage à contact d'eau maximum sont positionnés sur toute la longueur de la cuve. Une puissante pompe de lavage et des bras de pulvérisation spécialement conçus garantissent le nettoyage. Le lavage est effectué avec de l'eau à 55-65°C. Le rinçage final se fait avec de l'eau propre chauffée à 85°C. Cette eau est réutilisée deux fois en pré-rinçage à environ 70°C pour assurer l'hygiène sur la vaisselle lavée. Le rinçage constant n'utilise que 0,4 litre/casier. C'est la consommation d'eau de rinçage quelle que soit la vitesse d'avance. Trois vitesses d'avance sont sélectionnables par l'opérateur, une pour la vitesse maximale, une conforme à la vitesse DIN 10510 et une certifiée selon NSF/ANSI 3. Un panneau de commande intuitif à écran tactile facilite la communication sur différents niveaux. Une large porte contrebalancée avec isolation thermique et acoustique permet l'accès aux différentes zones. Les commandes sont très simples et facilement compréhensibles. La laveuse est équipée d'un cycle d'auto-nettoyage et un cycle d'assainissement. La modularité permet la livraison en plusieurs morceaux, la personnalisation et la mise à niveau sur site et au fil du temps.

### Caractéristiques principales

- Le système de filtration à plusieurs étages élimine les salissures de l'eau de lavage en conservant de l'eau la plus propre possible et dans le cas d'une zone de lavage un détergent très actif, assurant ainsi de meilleures performances de lavage et des coûts de fonctionnement réduits
- Equipé du ACTIVE rinse pour garantir la température de rinçage au minimum à 84°C. Equipé d'un air gap et d'une pompe de rinçage final pour obtenir une pression constante durant toute la phase de rinçage
- Cuve de lavage avec des angles arrondis, inclinée vers la vidange pour empêcher l'accumulation de saleté et permettre une vidange rapide en seulement quelques minutes. Cuve de lavage emboutie sans points de soudure, garantissant l'étanchéité à l'eau.
- Trois vitesses d'avance peuvent être sélectionnées via le panneau de commande par l'opérateur. Elles peuvent être personnalisées sur site.
- Les bras de lavage sont positionnés sur toute la longueur de la cuve de lavage.
- Les bras multi-rinçage en combinaison avec les deux cuves de rinçage réutilisent l'eau de rinçage finale en plusieurs phases pour assurer l'hygiène et l'élimination complète du détergent sur les articles lavés. .
- Les vannes de vidange intégrées sous les cuves permettent la vidange et le remplissage automatique pendant les phases de régénération des eaux de lavage, sans interrompre le fonctionnement et le lavage.
- Le panneau de commande tactile intuitif est doté d'un écran convivial pour communiquer facilement avec la machine et surveiller son fonctionnement. Trois niveaux différents de communication sont proposés avec la machine. La machine montrent des messages et des informations pertinentes à l'opérateur ou au personnel d'entretien du site ou aux partenaires de service autorisés.
- Cycles de vidange automatique, de nettoyage et désinfection. Les différentes zones, y compris l'intérieure des portes, sont complètement nettoyés ou désinfectés, évitant la prolifération des bactéries pour une hygiène maximale tout en réduisant le temps de travail manuel de l'utilisateur.
- les pompes de lavage sont auto-vidangeable ainsi que l'intégralité du circuit hydraulique de lavage par simple touche sur le tableau de commande.
- Tous les composants internes: les bras de lavage et de rinçage, les filtres de cuves, les rideaux peuvent être facilement retirés pour le nettoyage.
- Protection IP 25 contre les jets d'eau, des objets solides et les petits animaux (supérieure à 6 mm)
- Grande porte contrebalancée permettant un accès aisé aux différentes zones . construction des portes avec de la mousse isolante injectée. Cela renforce sa rigidité tout en réduisant le bruit et les pertes de chaleur.
- Pieds réglables permettant une installation quelque soit la nature du sol. Leur hauteur de 200 mm permet d'accéder facilement sous la machine pour le nettoyage.
- Les sas entrée machine permettent de conserver l'eau à l'intérieur de la laveuse.
- La laveuse est équipée d'un port USB facilitant la lecture de données telles que l'identification de la machine, les compteurs et la consommation, les composants, les périphériques et le journal d'alarmes. Les paramètres de la

APPROBATION: \_\_\_\_\_

machine peuvent être enregistrées et chargés et le microprogramme de mise à jour.

- Le mode de sauvegarde automatique est activé en cas de panne. Dépannage guidé pour les corrections rapides comprenant 300 notifications précises et 23 processus faciles à suivre.

### Construction

- La conception modulaire permet non seulement de livrer la laveuse en plusieurs morceaux, mais aussi d'être personnalisable lors de sa conception ou sur site et d'être évolutive au fil du temps
- Tous les composants principaux sont fabriqués en acier inoxydable 304: extérieur, panneaux latéraux, l'intérieure, les bras de lavage et de rinçage, les portes et le système de barres d'avance.
- La structure du lave-vaisselle est assemblée sur un châssis en acier inoxydable de 50x50 mm pour fournir de la robustesse lors du transport et pour pérenniser sa stabilité dans le temps.
- Tous les composants électriques sont placés dans une armoire centrale IP65 isolée de l'eau et de la vapeur pour assurer une grande fiabilité.
- Pré-agencement externe pour l'eau d'alimentation, l'évacuation, le détergent et le produit de rinçage. Cela permet une installation rapide et facile des deux côtés de la laveuse.
- L'unité est construite sur le concept de modularité pour faciliter l'ajout de pré-lavage, de lavage et jusqu'à deux modules de séchoir "même sur site.
- [NOT TRANSLATED]

### Développement durable

- La pompe à chaleur "Ventless" transfère la chaleur capturée à l'intérieure de la laveuse et en entrée et sortie pour chauffer l'eau froide et la transférer au surchauffeur de rinçage, ce qui permet d'économiser beaucoup d'énergie. L'humidité, le volume et la température de l'air émis par la laveuse sont considérablement réduits en même temps, de sorte qu'aucune hotte de ventilation n'est requise pour la machine (selon la réglementation locale conforme à VDI 2052) Une ventilation type VMC reste obligatoire et doit être calculée par un professionnel de la ventilation selon les réglementations locales et en conformité avec la VDI 2052..
- [NOT TRANSLATED]
- La technologie du multi-rinçage garantit une consommation d'eau de 0,4 litre/casier quelle que soit la vitesse d'avance. Elle permet également une faible consommation d'énergie, d'eau, de détergent et de produit de rinçage.
- Capacité max. de 150 casiers/h. (114 casiers en norme DIN10510)
- Aucune tuyauterie apparente dans l'enceinte de la laveuse pour éviter les pièges à saleté.
- L'auto-démarrage/arrêt garantit que les zones fonctionnent uniquement lorsqu'un casier les traverse. Cela réduit les consommations d'eau, d'énergie, de produits de lavage et également le bruit.

### Accessoires inclus

- 1 X Kit système antitartre pour laveuse à avancement automatique ZMR PNC 865282
- 1 X Kit mesure d'eau pour ZMR PNC 865286

### Accessoires en option

- Tunnel de séchage suspendu pour laveuse ZMR sans porte. PNC 534056
- Module de pré-lavage pour laveuse ZMR avec pompe à chaleur. PNC 535033
- Module de pré-lavage renforcé pour laveuse ZMR avec pompe à chaleur. PNC 535035
- Tunnel de séchage suspendu avec porte pour laveuse ZMR- sens de fonctionnement réversible PNC 535038
- KIT ADAPTATION CONVOYEUR MOTORISE AVEC NOUVELLE AVANCEMENT AUTO. PNC 865232
- Console de fixation pour étagère sous table à rouleaux. Permet de mettre des étagères même avec des tunnels de séchage suspendus. Cela permet également de mettre des étagères plus petite que la table qui la reçoit. PNC 865235
- Plaque inclinée pour table à rouleaux se positionne sous les sas entrée machine pour récupérer l'eau provenant du sas d'entrée. PNC 865253
- Tablette de fermeture sous sas entrée machine avec fond incliné PNC 865254
- KIT TRANSFORMATION PRELAVAGE EN LAVAGE PNC 865281
- ADOUCCISSEUR POUR AVANCEMENT AUTO. PNC 865284
- Kit connexion électronique pour convoyeur motorisé et module de dérochage PNC 865290
- KIT PAROI SAS ETROITE POUR COURBE MECA PNC 865291
- Kit de connexion HACCP pour laveuse simple ou double ou triple Rinçage. PNC 865490
- KIT OSMOSEUR ET ADOUCISSEUR POUR RT PNC 865494
- Carte Ethernet (NIU-LAN) pour lave-vaisselle à avancement automatique green&clean PNC 922696

### Électrique

<b>Voltage :</b>	
536003 (ZMR15NELV)	380-415 V/3N ph/50 Hz
<b>Puissance Installée par défaut:*</b>	22.4 kW
<b>Puissance électrique min:</b>	15.4 kW
Quand laveuse fonctionne à la vitesse DIN 10510	
<b>Consommation d'énergie</b>	18.2 kWh
Dans les conditions moyennes de fonctionnement	
<b>Résistance cuve de lavage</b>	7 kW
<b>Résistance cuve du triple rinçage</b>	3.5 kW
<b>Résistance surchauffeur</b>	3.5 kW
<b>Puissance pompe de lavage :</b>	1.5 kW
<b>Taille pompe de rinçage ( final, duo, triple)</b>	0.55 / 0.32 / 0.32 kW

### Eau

<b>Section arrivée eau chaude :</b>	G 3/4"
<b>Dimension tuyauterie d'alimentation eau froide</b>	G 3/4"
<b>Dimension évacuation</b>	50mm
<b>Degré TH</b>	2-7 bar
<b>Température raccordement eau chaude (lavage) :</b>	5 - 65°C
Plus la température sera élevée, plus rapide sera la chauffe. Température recommandée: 50°C.	
<b>Température raccordement eau chaude (lavage et rinçage) :</b>	5 - 30 °C
<b>Degré TH</b>	0-14 °fH / 0-8°dH
En dessous de 7 ° fH / 4 ° dH des produits détergent et rinçage spécifiques sont nécessaires	
<b>Débit pompe de lavage:</b>	500 l/h
<b>Débit maxi de la vidange</b>	1.8 l/s
<b>Capacité cuve de lavage :</b>	70 l
<b>Dimensions cuve du duo rinçage:</b>	20 l
<b>Dimensions cuve du triple rinçage:</b>	20 l
<b>Consommation rinçage final</b>	

### Informations générales

<b>Capacité par heure ( vitesse max.)</b>	150 casiers/2700assiettes
<b>Capacité par heure en vitesse DIN</b>	114 casiers/2052 assiettes
<b>Capacité par heure ( vitesse norme NSF)</b>	96 casiers/17228 assiettes
<b>Température de lavage :</b>	55 - 65 °C
<b>Température du duo rinçage</b>	75-80 °C
<b>Température de rinçage final</b>	85 °C
<b>Température triple rinçage:</b>	70 - 75 °C
<b>Largeur extérieure</b>	2380 mm

Pour la livraison la hauteur peut être réduite à 2000mm en ajustant les pieds et en retirant le ventilateur placé audessus de la laveuse

**Profondeur extérieure** 895 mm  
Pour la livraison, la profondeur peut être réduite à 795mm en démontant l'armoire électriques et les poignées de portes

<b>Hauteur extérieure</b>	2100 mm
<b>Hauteur porte ouverte :</b>	2100 mm
<b>Ouverture utile (largeur) :</b>	530 mm
<b>Ouverture utile (hauteur) :</b>	490 mm
<b>Poids net :</b>	620 kg
<b>Poids brut :</b>	682 kg
<b>Hauteur brute :</b>	2260 mm
<b>Largeur brute :</b>	1040 mm
<b>Profondeur brute :</b>	2560 mm
<b>Volume brut :</b>	6.02 m <sup>3</sup>

la norme utilisée pour le calcul du niveau sonore est : IEC60335-2-58 annex AA.

**Distance entre tables:** 2380 mm

### Emission d'air

<b>Flux d'air (entrée, sortie):</b>	700 / 0 m <sup>3</sup> /h
<b>Température air ( entrée, sortie):</b>	25 - 0 °C
<b>Humidité de l'air (entrée, sortie):</b>	95 / 0 % r.h.

Les données sont calculées aux points de sortie d'air avec une température ambiante de 25°C et 60% d'humidité conditions, avec une alimentation en eau chaude de 18°C

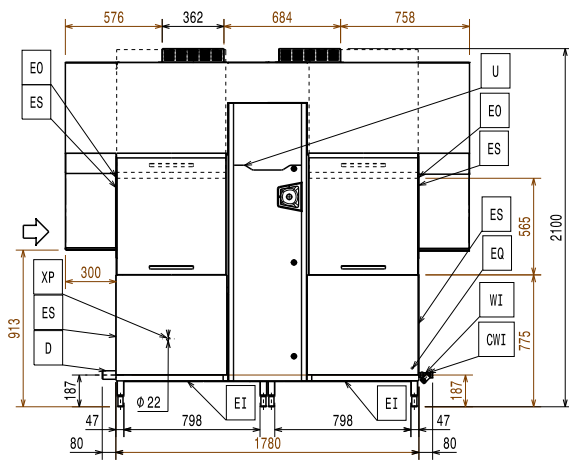
<b>Chaleur latente:</b>	3400 W
<b>Chaleur sensible:</b>	3300 W

This model requires a ventilation hood. Please refer to the attached According to VDI 2052, this model does not require any dedicated ventilation hood. General ventilation for the room should still be provided in accordance with UNI ISO EN 7730 norm, VDI 2052 guideline and DW/172 UK regulation or local regulations.

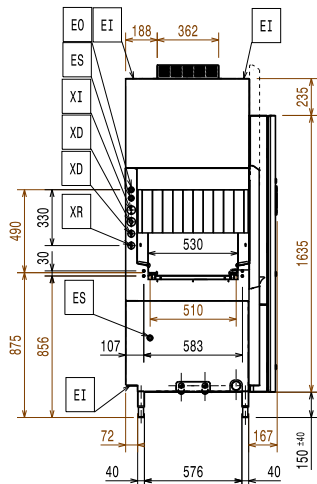
### Durabilité

<b>Consommation eau rinçage à vitesse max</b>	60 l/h
<b>Niveau sonore :</b>	<62 dBA

**Avant**

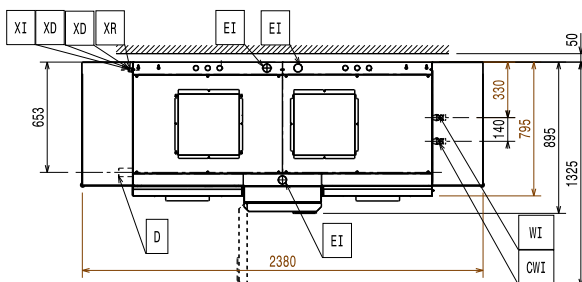


**Côté**

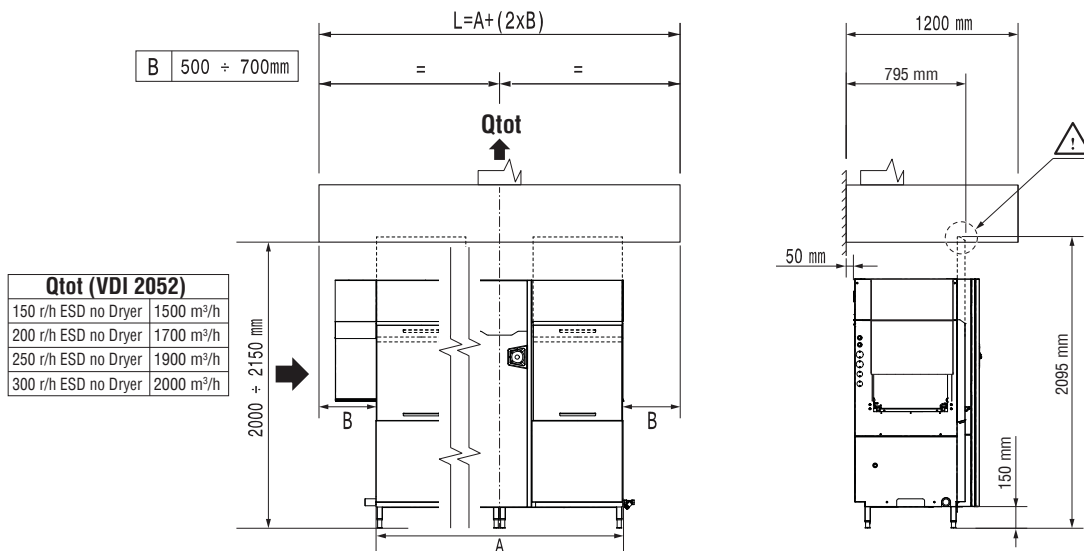
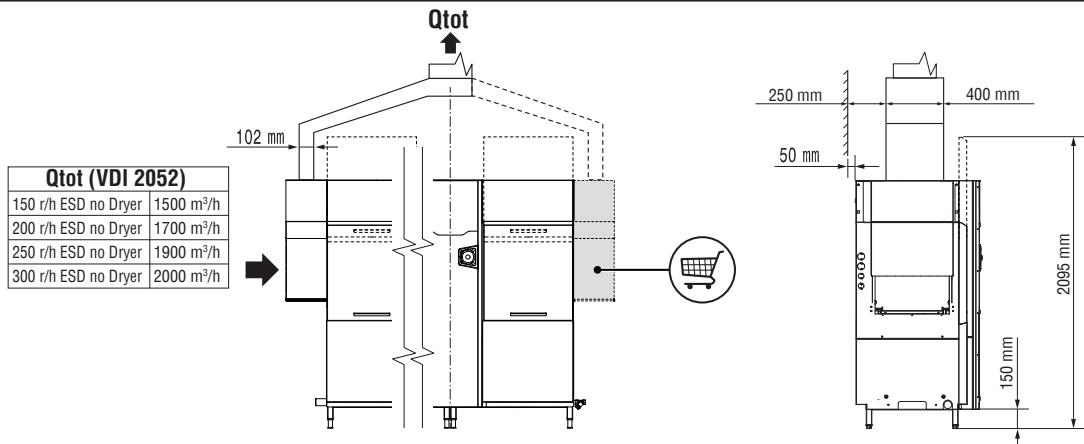
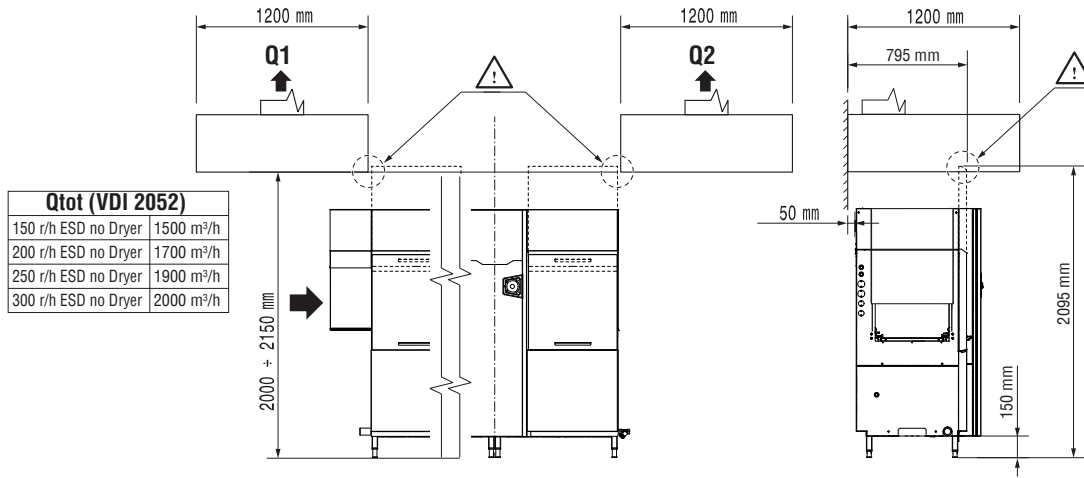


- CWI** = Arrivée eau froide
- D** = Vidange
- EI** = Connexion électrique
- EO** = Sortie électrique
- EQ** = Vis équipotentiel
- ES** = Signal électrique ouvert/fermé
- HWI** = Raccordement eau chaude
- U** = Port USB
- WI** = Raccordement eau

**Dessus**



**RECOMMENDED HOOD DESIGN OPTIONS**



All exhaust hoods must be dimensioned and installed according to local regulations and industry standards which may differ from the recommendations herein suggested. Electrolux Professional is not liable for any failure in complying with local design standards.

**DOC. NO. 59566N500**  
**EDITION 03.2017**