

Ventilation Hotte murale inox 304 1200X1100mm

REPÈRE # _____

MODELE # _____

NOM # _____

SIS # _____

AIA # _____



642089 (MP1112DT)

Hotte murale avec filtres en
acier inox AISI 304

Description courte

Repère No.

Fabriquée en acier inoxydable AISI 304. Equipée de filtres labyrinthes en acier inoxydable AISI 304, de panneaux pleins en acier inoxydable AISI 304 et d'un bac collecteur de l'eau de condensation.

Caractéristiques principales

- Panneaux externes avec bords relevés pour éviter tout risque de blessure.
- Prévu pour l'installation d'un éclairage.
- Faible niveau sonore.

Construction

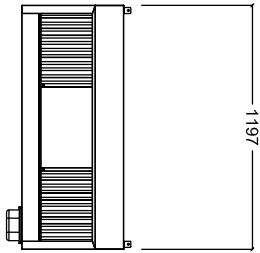
- Boulons à œil et vis d'ancrage pour installation au plafond.
- Conduite de vidange arrière avec trou d'évacuation pour récupérer les graisses dans un bac en inox AISI 304.
- Plateau collecteur de condensation en inox AISI 304.
- Les filtres labyrinthes garantissent un filtrage constant permettant d'éviter toute obstruction et assurant une protection contre tout risque d'incendie.
- Panneaux pleins en inox AISI 304 pour une meilleure extraction..
- Les trous de sortie sont dimensionnés de façon à minimiser les chutes de pression.
- Entièrement construit en inox AISI 304.
- Les filtres labyrinthes en inox AISI 304 se démontent facilement pour le nettoyage.

Accessoires en option

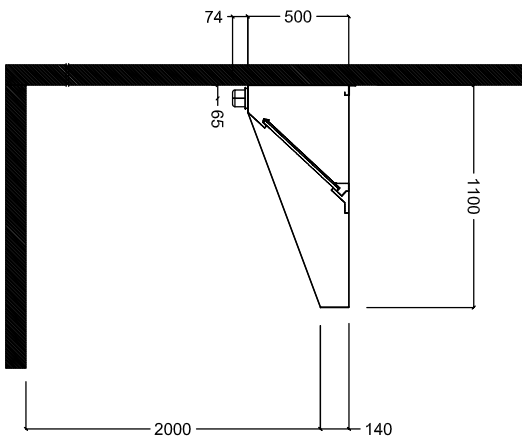
- Variateur de vitesse PNC 640076
- Vidange diamètre 1/2" avec prise PNC 640409

APPROBATION: _____

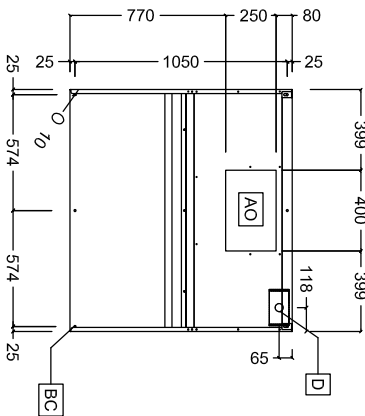
Avant



Côté



Dessus



Informations générales

Largeur extérieure	
642089 (MP1112DT)	1200 mm
Profondeur extérieure	1100 mm
Hauteur extérieure	500 mm
Poids net :	ISO 9001 kg

Emission d'air

Capacité d'air :	1800 mc/h
------------------	-----------