

Ventilation Hotte murale inox 304 2800x1100mm

REPÈRE # _____

MODELE # _____

NOM # _____

SIS # _____

AIA # _____



644237 (ABPV1128DT)

Hotte murale 2800x1100 mm
avec filtres et extracteur en
acier inox AISI 304

Description courte

Repère No.

Fabriqué en acier inoxydable AISI 304. Equipée de filtres labyrinthes en acier inoxydable AISI 304, de panneaux pleins en acier inoxydable AISI 304, d'une rigole périphérique de récupération des graisses et d'un bac collecteur de l'eau de condensation.

Deux ventilateurs centrifuges, avec moteur intégré, monté à l'intérieur de la batterie de filtres.

Caractéristiques principales

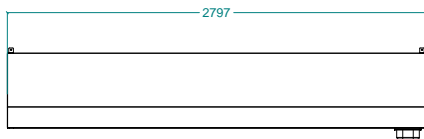
- Faible niveau sonore.
- Panneaux externes avec bords relevés pour éviter tout risque de blessure.
- Prévu pour l'installation d'un éclairage.

Construction

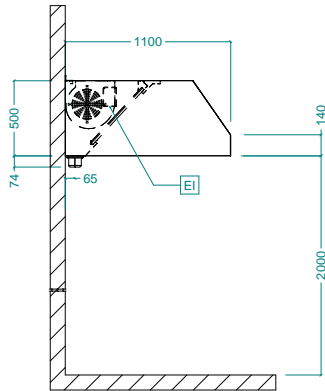
- Entièrement construit en inox AISI 304.
- Boulons à œil et vis d'ancrage pour installation au plafond.
- Plateau collecteur de condensation en inox AISI 304.
- Les filtres labyrinthes garantissent un filtrage constant permettant d'éviter toute obstruction et assurant une protection contre tout risque d'incendie.
- Panneaux pleins en inox AISI 304 pour une meilleure extraction..
- Les trous de sortie sont dimensionnés de façon à minimiser les chutes de pression.
- Rigole périphérique avec trou d'évacuation pour récupérer les graisses dans un bac en inox AISI 304.
- Les filtres labyrinthes en inox AISI 304 se démontent facilement pour le nettoyage.
- Trou de guidage pour câble électrique sur le dessus.

APPROBATION: _____

Avant

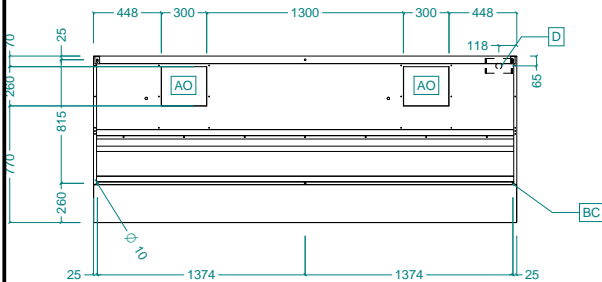


Côté



EI = Connexion électrique

Dessus



Électrique

Voltage :	
644237 (ABPV1128DT)	220-240 V/1N ph/50 Hz
Total Watts :	0.84 kW
Puissance	420 W

Informations générales

Largeur extérieure	2800 mm
Profondeur extérieure	1100 mm
Hauteur extérieure	500 mm
Poids net :	100 kg

Emission d'air

Capacité d'air :	5400 mc/h
-------------------------	-----------