

## NAU Maxi

### Frigo 1430 litri, 2 porte, -2+10° C, digitale, remoto



110312 (ZRX142FRR)

Frigo digitale 1430 litri, 2 porte, -2+10°C, AISI 304, remoto

### Descrizione

#### Articolo N° \_\_\_\_\_

Frigorifero con due porte cieche costruito interamente in acciaio inox AISI 304 con pannello inferiore in materiale anticorrosivo. Ampio display digitale dotato di pulsante selezione umidità (3 livelli preimpostati), visualizzazione e impostazione della temperatura in cella, attivazione manuale ciclo di sbrinamento e ciclo turbo frost (per raffreddare rapidamente i carichi caldi). Controllo HACCP con allarmi e storico. Lo sbrinamento automatico si attiva solo quando richiesto con l'evaporazione automatica dell'acqua di sbrinamento. Tre sonde per monitorare costantemente le condizioni di lavoro dell'apparecchiatura. Il flusso d'aria forzato posteriore ottimizzato e i convogliatori d'aria rimovibili forniscono una distribuzione uniforme della temperatura e un raffreddamento rapido in qualsiasi condizione. Dotato di isolamento in ciclopentano di 75 mm di spessore. La porta reversibile in loco è dotata di serratura e microinterruttore della porta per spegnere il ventilatore quando la porta viene aperta. Evaporatore nascosto per garantire maggiore capacità di stoccaggio e minori problemi di corrosione. Funzionamento ventilato. Per temperatura ambiente fino a 43°C. Privo di CFC e HCFC. Predisposto per gruppo refrigerante remoto.

Approvazione: \_\_\_\_\_

### Caratteristiche e benefici

- Sbrinamento automatico
- Cella di grandi dimensioni adatta a contenere ripiani da GN 2/1 con sistema antiribaltamento.
- La temperatura di esercizio può essere regolata da -2° C a 10 ° C per soddisfare le diverse esigenze di conservazione
- Due porte cieche
- Spessore d'isolamento di 75 mm in ciclopentano (gas naturale) a garanzia di elevate proprietà isolanti e di una protezione ambientale al 100%. Ecologico (conduttività termica 0,020 W/m\*K).
- Evaporatore a scomparsa per garantire una maggiore capacità di stoccaggio e eliminare i problemi di corrosione
- Struttura interna progettata per posizionare le griglie a vari livelli, migliorando la capacità di carico e ottimizzando gli spazi.
- L'evaporatore, su un vano isolato di 60 mm di spessore può essere rimosso con una sola operazione.
- La guarnizione della porta magnetica, rimovibile e a tripla camera per migliorare l'isolamento e ridurre il consumo di energia.
- Griglie rivestite in RILSAN per una migliore protezione.
- Efficace sistema di circolazione dell'aria verticale che consente la distribuzione uniforme della temperatura ed un raffreddamento rapido.
- Pannello di controllo digitale con:
  - Rilevazione e settaggio della temperatura in cella;
  - Attivazione manuale del ciclo di sbrinamento;
  - Controlli digitali pienamente conformi HACCP, inclusi allarmi visivi.
- Connettività: accesso in tempo reale da remoto alle attrezzature collegate e monitoraggio dei dati (richiede accessori opzionali).

### Costruzione

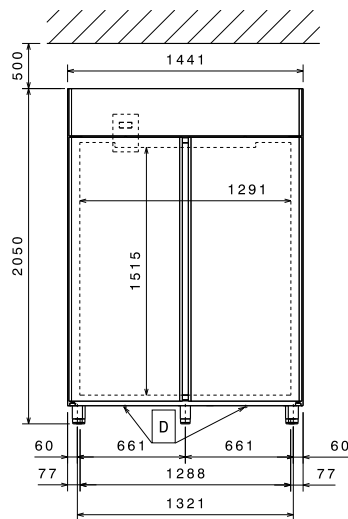
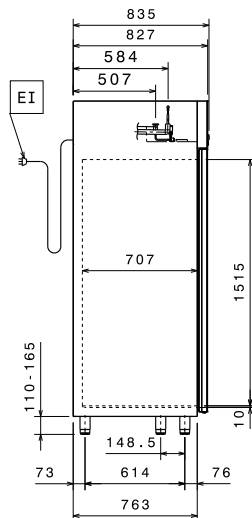
- Base interna con angoli arrotondati stampati da un unico foglio di lamiera
- Porta con serratura
- Montato su piedi regolabili in acciaio inox; disponibili ruote opzionali.
- Gas refrigerante R134a.
- Unità refrigerante remota.
- Costruito in acciaio inox AISI 304 per soddisfare i più alti standard di qualità.
- Gli angoli arrotondati dell'interno cella, le guide e le griglie facilmente removibili, consentono facilità di pulizia e elevati standard igienici
- Isolamento privo di CFC e HCFC
- Facilità di accesso ai componenti principali per la manutenzione.
- Guide in acciaio inox facilmente smontabili
- L'interruttore porta spegne il ventilatore interno nel momento in cui si apre la porta, ciò consente un risparmio energetico evitando che l'aria fredda esca dalla cella.
- Il fondo esterno del frigorifero in materiale anticorrosione permette di evitare danni derivanti dall'uso di detergenti aggressivi per la pulizia del pavimento.
- Porta auto chiudente e apribile completamente fino a 180°.

### Accessori inclusi

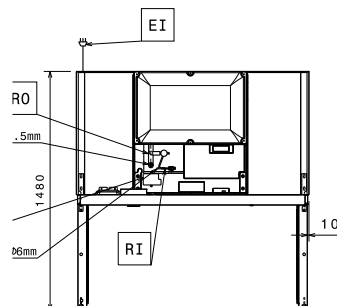
- 6 x Griglia in rilsan grigia GN 2/1 con 2 guide PNC 881020

### Accessori opzionali

- Gruppo remoto -2+10°C per armadi frigo 1430 litri PNC 880232
- 2 guide inox per frigo 670/1430 (MARINE) PNC 880242
- 8 bacinelle GN 1/1 in PVC per pesce PNC 880243
- Distanziatore per frigo & freezer 670/1430 litri PNC 880248
- Connettore ethernet per protocollo CAREL PNC 880252
- Kit pasticceria per 20 teglie 400x600 mm (20 coppie di guide + cremagliere) PNC 880333
- Bacinella GN 1/1 con falso fondo PNC 880705
- Griglia in rilsan grigia GN 2/1 PNC 881004
- Griglia acciaio aisi 304 GN 2/1 PNC 881016
- Griglia GN 2/1 in acciaio inox AISI 304 con 2 guide PNC 881018
- Ganciera carne per frigo 670-1430 lt con 4 ganci PNC 881019
- Griglia in rilsan grigia GN 2/1 con 2 guide PNC 881020
- Apertura a pedale per frigo 1430 litri PNC 881033
- Bacinella GN 2/1 in PVC con coperchio e guide PNC 881039
- Ripiano forato GN 2/1 PNC 881042
- Cesto in rilsan GN 1/1 in filo altezza 150 mm PNC 881043
- 3 griglie rilsan grigie centrali 1430 litri PNC 881044
- Cesto in rilsan grigio GN 2/1 - 2 guide altezza 150 mm PNC 881047
- Kit HACCP per sistema EKIS PNC 922166

**Fronte**

**Lato**


**EI** = Connessione elettrica  
**RI** = Connessione refrigerazione  
 remota  
**RO** = Unità di connessione  
 remota

**Alto**

**Elettrico**
**Tensione di alimentazione:**

110312 (ZRX142FRR)

220-240 V/1 ph/50/60 Hz

**Potenza installata max:**

0.15 kW

**Informazioni chiave**

<b>Capacità lorda:</b>	1430 lt
<b>Cardini porte:</b>	1 sx + 1 dx
<b>Dimensioni esterne, larghezza:</b>	1441 mm
<b>Dimensioni esterne, profondità:</b>	835 mm
<b>Dimensioni esterne, profondità con porte aperte:</b>	1430 mm
<b>Dimensioni esterne, altezza:</b>	2050 mm
<b>Numero e tipologia di porte:</b>	2 Pieno
<b>Numero e tipologia di griglie (incluse):</b>	6 - GN 2/1
<b>Materiale esterno:</b>	AISI 304
<b>Materiale interno:</b>	AISI 304
<b>Materiale pannelli interni:</b>	AISI 304
<b>N° di posizioni:</b>	44; 30 mm

**Dati refrigerazione**

<b>Tipo di controllo:</b>	Digitale
<b>Tipo di refrigerante:</b>	R134a;R513A;R426A
<b>Potenza refrigerante consigliata*:</b>	458 W
<b>Condizione a temperatura d'evaporazione:</b>	-10 °C
<b>Condizione a temperatura di condensazione:</b>	55 °C
<b>Condizione a temperatura ambiente:</b>	43 °C
<b>Tubi connessione (remoto) - uscita:</b>	9.5 mm
<b>Tubi connessione (remoto) - entrata:</b>	6 mm

Potenza refrigerante calcolata a una distanza lineare di 15 m (tubazioni non incluse)

**\*Nota:**