

## NPT Active HP

### Tavolo refrigerato "saladette" 290 lt, 2 porte, -2+10°C

ARTICOLO N° \_\_\_\_\_

MODELLO N° \_\_\_\_\_

NOME \_\_\_\_\_

SIS # \_\_\_\_\_

AIA # \_\_\_\_\_



111035 (ZH2SBAA)

Tavolo refrigerato "saladette"  
290 litri, 2 porte, con foro per  
bacinelle, -2+10°C, AISI 304

## Descrizione

### Articolo N° \_\_\_\_\_

Costruzione interamente in acciaio inox AISI 304.

Piano di lavoro normale, con spessore 50 mm, dotato di foro adatto all'alloggiamento di N. 3 bacinelle GN 1/3 (non incluse) e di coperchio in acciaio inox. Spessore isolamento 90 mm. N. 2 porte intere. Unità refrigerante incorporata. Sistema ventilato. Evaporatore. Controllo elettronico a microprocessore con visualizzatore digitale esterno della temperatura. Sbrinamento automatico. Temperatura regolabile da -2 a +10°C. Funzionamento in ambiente fino alla temperatura di 43°C. Privo di CFC e HCFC. Gas refrigerante R290. Perfetto isolamento ottenuto tramite schiume poliuretaniche espanse ad alta densità con iniezione di ciclopentano.

In dotazione N. 2 griglie Rilsan GN 1/1 e N. 4 coppie di guide in acciaio inox.

## Caratteristiche e benefici

- Temperatura regolabile da -2°C a +10°C per lo stoccaggio di carne, pesce e latticini.
- Dotato di sistema di circolazione dell'aria forzato, che consente un veloce raffreddamento e la distribuzione dell'aria all'interno della cella.
- Non è necessario lasciare spazi di aerazione sul retro o ai lati grazie al sistema di ventilazione frontale. È possibile installare le macchine una accanto all'altra, anche sul lato dell'unità refrigerante, o contro la parete per massimizzare l'utilizzo dello spazio in cucina.
- Unità refrigerante completamente rimovibile per facilitare le operazioni di manutenzione.
- Accesso frontale e facilitato a tutti i componenti dell'unità refrigerante.
- Guide antiribaltamento per contenitori GN 1/1.
- Porta in acciaio inox autochiudente (< 90°).
- Certificazione CE
- Predisposto per il collegamento attraverso una porta RS485 a un computer remoto o a sistemi integrati HACCP.
- Piano di lavoro adatto per teglie 4 GN 1/3
- Coperchio in acciaio inox per periodi di inattività
- Nessuna contaminazione tra la vasca superiore e l'interno cella.
- Unità tropicalizzata.

Approvazione: \_\_\_\_\_

### Costruzione

- 2 compartimenti con 2 porte.
- Piano di lavoro in acciaio inox AISI 304, con spessore di 50 mm.
- Possibilità di rimuovere il piano di lavoro per agevolare l'installazione.
- Piano di lavoro con profilo antigocciolamento in acciaio inox.
- Base interna con angoli arrotondati stampati da un unico foglio di lamiera
- Facilità di pulizia e alti livelli di igiene grazie agli angoli interni arrotondati, alle guide facilmente removibili, alle griglie e ai collettori d'aria.
- Struttura interna con 15 posizioni di carico (passo 3 cm) adatte a contenere griglie GN 1/1, garantendo un'ampia capacità di stoccaggio
- Porte, pannelli frontali e laterali e piano di lavoro removibile in acciaio inox AISI 304.
- Montato su piedini in acciaio inox (-5/+10 mm) per agevolare le operazioni di pulizia.
- Pannello esterno inferiore in acciaio inox.
- Pannello esterno posteriore in acciaio galvanizzato.
- Unità refrigerante incorporata.
- Sviluppato e prodotto da azienda certificata ISO 9001 e ISO 14001.
- Visualizzazione del codice di guasto.
- Ampio piano di lavoro (400mm di profondità).

### Interfaccia utente & gestione dati

- Display digitale di grandi dimensioni con selezione pulsante umidità (3 livelli di impostazione), visualizzazione e impostazione temperatura cella, attivazione manuale del ciclo di sbrinamento, ciclo Turbo cooling per raffreddare rapidamente i carichi caldi.
- Conformità alle norme HACCP con il controllo digitale della temperatura: quando la temperatura supera i limiti critici vengono attivati degli allarmi acustici e visivi. Nella memoria del sistema vengono memorizzati allarmi fino a due mesi prima.
- Ampio display digitale a cifre bianche con visualizzazione e impostazione della temperatura e possibilità di selezionare i livelli di umidità desiderati. La tecnologia Bluetooth inclusa permette di conservare lo storico dei dati HACCP e di scaricarli tramite l'app.
- L'APP (disponibile da aprile 2024) consente di:
  - Monitorare la sicurezza del processo di conservazione grazie ai dati e agli allarmi HACCP per un controllo preciso
  - Risparmiare tempo e semplificare la gestione dei dati avendo la possibilità di inviare le informazioni HACCP in formato Excel direttamente via e-mail
  - Impostare temperatura, umidità, turbocooling della macchina e data/ora

### Sostenibilità

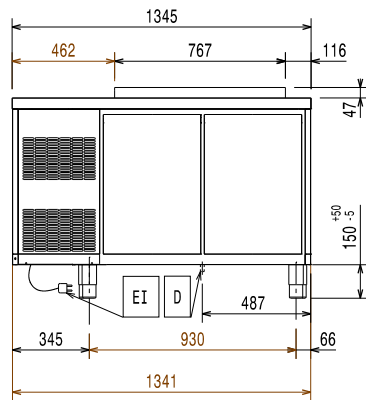
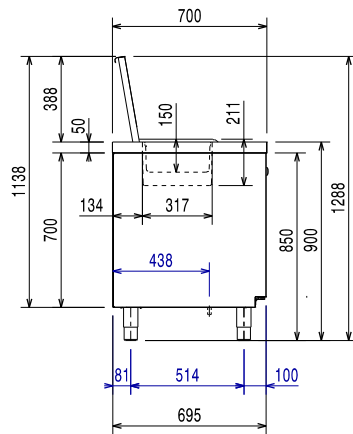
- Migliori risultati garantiti da 90 mm di isolamento in ciclopentano (conduttività termica: 0,020 W/m\*K).
- La guarnizione della porta è magnetica e a tripla camera per migliorare l'isolamento e ridurre il consumo di energia. E' removibile per un'accurata pulizia.
- ACTIVE DEFROST - il processo di sbrinamento inizia automaticamente solo quando necessario e termina quando il ghiaccio è completamente sciolto per migliorare i risultati di efficienza energetica.
- Evaporazione automatica dell'acqua di sbrinamento a gas caldo.
- Gas refrigerante idrocarburo R290 per un minor impatto ambientale (GWP=3). Isolamento privo di CFC e HCFC.
- Puro di CFC e HCFC, refrigerante altamente ecologico: R290 (gas ecologico con schiumatura in ciclopentano). Gas refrigerante R290 per il più basso impatto ambientale (GWP=3).

### Accessori inclusi

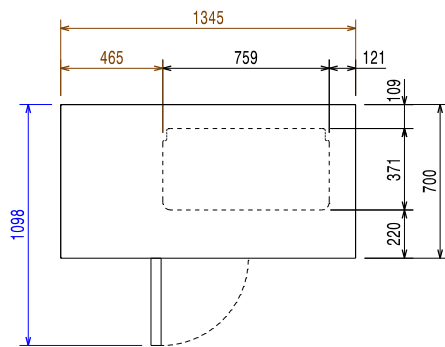
- 2 x Kit con 1 griglia in rilsan grigia GN 1/1 e 2 guide griglie GN 1/1 PNC 881109

### Accessori opzionali

- |  |            |                          |
|--|------------|--------------------------|
| • Griglia in rilsan grigia GN 1/1                                    | PNC 881107 | <input type="checkbox"/> |
| • 2 guide griglie GN 1/1   | PNC 881108 | <input type="checkbox"/> |
| • Kit con 1 griglia in rilsan grigia GN 1/1 e 2 guide griglie GN 1/1 | PNC 881109 | <input type="checkbox"/> |
| • Bacinella in plastica GN 1/1 altezza 65 mm                         | PNC 881110 | <input type="checkbox"/> |
| • Bacinella in plastica GN 1/1 altezza 100 mm                        | PNC 881111 | <input type="checkbox"/> |
| • Bacinella in plastica GN 1/1 altezza 150 mm                        | PNC 881112 | <input type="checkbox"/> |
| • Kit serratura con chiave per tavoli refrigerati 2 vani             | PNC 881242 | <input type="checkbox"/> |

**Fronte**

**Lato**


EI = Connessione elettrica

**Alto**

**Elettrico**

|                            |                      |
|----------------------------|----------------------|
| Tensione di alimentazione: | 220-240 V/1 ph/50 Hz |
| Potenza installata max:    | 0.25 kW              |
| Potenza di Scongelo:       |                      |
| Tipo di spina:             | CE-SCHUKO            |

**Informazioni chiave**

|                                 |                     |
|---------------------------------|---------------------|
| Capacità netta:                 | 152 lt              |
| Dimensioni esterne, larghezza:  | 1345 mm             |
| Dimensioni esterne, profondità: | 700 mm              |
| Dimensioni esterne, altezza:    | 900 mm              |
| Dimensioni interne, lunghezza:  | 798 mm              |
| Dimensioni interne, profondità: | 560 mm              |
| Dimensioni interne, altezza:    | 550 mm              |
| Peso netto:                     | 110 kg              |
| Volume imballo:                 | 1.13 m <sup>3</sup> |
| Profondità con porte aperte:    | 1110 mm             |
| Regolazione altezza:            | 5/50 mm             |
| Capacità lorda:                 | 290 lt              |

**Dati refrigerazione**

|  |           |
|--|-----------|
| Tipo di controllo:                                     | Digitale  |
| Potenza refrigerante alla temperatura di evaporazione: | -10 °C    |
| Umidità interna min/max                                | 40/85     |
| Temperatura minima di funzionamento:                   | -2 °C     |
| Temperatura massima di funzionamento:                  | 10 °C     |
| Potenza compressore:                                   | 1/4 hp    |
| Tipo di funzionamento:                                 | Ventilato |

**Sostenibilità**

|                       |          |
|-----------------------|----------|
| Consumo di corrente:  | 1.8 Amps |
| Tipo di refrigerante: | R290     |
| Indice GPW            | 3        |
| Potenza refrigerante: | 320 W    |
| Peso refrigerante:    | 70 g     |