

## NPT Active HP

### Tavolo refrigerato 590 lt, 8 cassetti, -2+10°C

ARTICOLO N° \_\_\_\_\_

MODELLO N° \_\_\_\_\_

NOME \_\_\_\_\_

SIS # \_\_\_\_\_

AIA # \_\_\_\_\_



111063 (ZH4HBBBBB)

Tavolo refrigerato 590 lt, 8 cassetti, -2+10°C, AISI 304

### Descrizione

#### Articolo N° \_\_\_\_\_

Costruzione interamente in acciaio inox AISI 304. Piano di lavoro normale con spessore 50 mm. Spessore isolamento 90 mm. N. 8x1/2 cassetti. Unità refrigerante incorporata. Sistema ventilato. Evaporatore. Controllo elettronico a microprocessore con visualizzatore digitale esterno della temperatura. Sbrinamento automatico. Temperatura regolabile da -2 a +10°C. Funzionamento in ambiente fino alla temperatura di 43°C. Privo di CFC e HCFC. Gas refrigerante R290. Perfetto isolamento ottenuto tramite schiume poliuretatiche espansive ad alta densità con iniezione di ciclopentano.

### Caratteristiche e benefici

- Prestazioni ottimali di conservazione e uniformità di temperatura della cella interna sono garantite grazie alla classe climatica 5 anche in condizioni ambientali più critiche (40°C), secondo il protocollo EN16825:2016.
- Temperatura regolabile da -2°C a +10°C per lo stoccaggio di carne, pesce e latticini.
- Dotato di sistema di circolazione dell'aria forzato, che consente un veloce raffreddamento e la distribuzione dell'aria all'interno della cella.
- Non è necessario lasciare spazi di aerazione sul retro o ai lati grazie al sistema di ventilazione frontale. È possibile installare le macchine una accanto all'altra, anche sul lato dell'unità refrigerante, o contro la parete per massimizzare l'utilizzo dello spazio in cucina.
- Sono possibili infinite configurazioni di porte e cassetti per soddisfare ogni esigenza. Su richiesta è disponibile l'unità di raffreddamento posizionata a destra.
- Unità refrigerante completamente rimovibile per facilitare le operazioni di manutenzione.
- Accesso frontale e facilitato a tutti i componenti dell'unità refrigerante.
- Guide antiribaltamento per contenitori GN 1/1.
- Porta in acciaio inox autochudente (< 90°).
- Certificazione CE
- Predisposto per il collegamento attraverso una porta RS485 a un computer remoto o a sistemi integrati HACCP.
- Unità tropicalizzata.

Approvazione: \_\_\_\_\_

### Costruzione

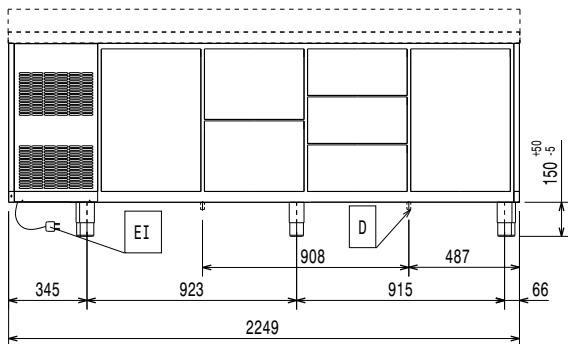
- Piano di lavoro in acciaio inox AISI 304, con spessore di 50 mm.
- Possibilità di rimuovere il piano di lavoro per agevolare l'installazione.
- Piano di lavoro con profilo antigocciolamento in acciaio inox.
- Base interna con angoli arrotondati stampati da un unico foglio di lamiera
- Facilità di pulizia e alti livelli di igiene grazie agli angoli interni arrotondati, alle guide facilmente removibili, alle griglie e ai collettori d'aria.
- Struttura interna con 15 posizioni di carico (passo 3 cm) adatte a contenere griglie GN 1/1, garantendo un'ampia capacità di stoccaggio
- Porte, pannelli frontali e laterali e piano di lavoro removibile in acciaio inox AISI 304.
- Montato su piedini in acciaio inox (-5/+10 mm) per agevolare le operazioni di pulizia.
- Pannello esterno inferiore in acciaio inox.
- Pannello esterno posteriore in acciaio galvanizzato.
- Unità refrigerante incorporata.
- Sviluppato e prodotto da azienda certificata ISO 9001 e ISO 14001.
- Visualizzazione del codice di guasto.
- Dimensioni interne dei cassettei:
  - modelli con 2 1/2 cassettei: 1° cassetto (in alto) 203x302x521 / 2° cassetto 223x302x521 (HxLxP)
  - modelli con 3 1/3 cassettei: 1° cassetto (in alto) 98x302x521 / 2° e 3° cassetto 118x302x521 (HxLxP)
  - modelli con 1/3+2/3 cassettei: 1° cassetto (in alto) 98x302x521 / 2° cassetto 333x302x521 (HxLxP)

### Sostenibilità

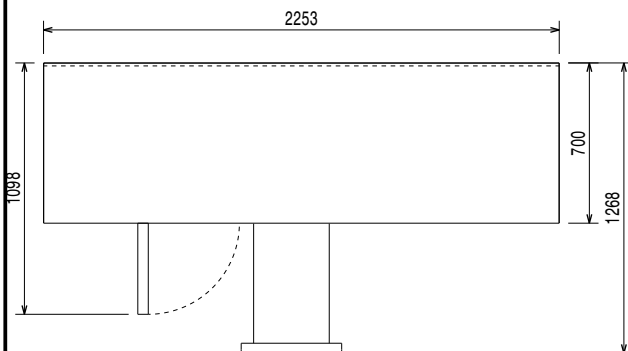
- La guarnizione della porta è magnetica e a tripla camera per migliorare l'isolamento e ridurre il consumo di energia. E' removibile per un'accurata pulizia.
- Migliori risultati garantiti da 90 mm di isolamento in ciclopentano (conduttività termica: 0,020 W/m\*K).
- ACTIVE DEFROST - il processo di sbrinamento inizia automaticamente solo quando necessario e termina quando il ghiaccio è completamente sciolto per migliorare i risultati di efficienza energetica.
- Evaporazione automatica dell'acqua di sbrinamento a gas caldo.
- Gas refrigerante idrocarburo R290 per un minor impatto ambientale (GWP=3). Isolamento privo di CFC e HCFC.
- Privo di CFC e HCFC, refrigerante altamente ecologico: R290 (gas ecologico con schiumatura in ciclopentano). Gas refrigerante R290 per il più basso impatto ambientale (GWP=3).

### Accessori opzionali

- Kit 2x1/2 cassettei per tavoli refrigerati - non per freezer PNC 881079
- Kit 3x cassettei per tavoli refrigerati - non per freezer PNC 881080
- Kit un cassetto da e un cassetto da (bottigliera) per tavoli refrigerati - non per freezer PNC 881081
- Bacinella in plastica GN 1/1 altezza 65 mm PNC 881110
- Bacinella in plastica GN 1/1 altezza 100 mm PNC 881111
- Bacinella in plastica GN 1/1 altezza 150 mm PNC 881112
- Kit 5 ruote, altezza 100 mm (3 con freno) per tavoli refrigerati 4 vani PNC 881192
- Kit 5 ruote, altezza 150 mm (3 con freno) per tavoli refrigerati 4 vani PNC 881194
- Kit serratura con chiave per tavoli refrigerati 4 vani PNC 881244

**Fronte**

**Lato**


EI = Connessione elettrica

**Alto**

**Elettrico**

Tensione di alimentazione:	220-240 V/1 ph/50 Hz
Potenza installata max:	0.25 kW
Potenza di Scongelo:	0.22 kW
Tipo di spina:	CE-SCHUKO

**Informazioni chiave**

Capacità netta:	248 lt
Cardini porte:	
Dimensioni esterne, larghezza:	2253 mm
Dimensioni esterne, profondità:	700 mm
Dimensioni esterne, altezza:	900 mm
Dimensioni interne, lunghezza:	1706 mm
Dimensioni interne, profondità:	560 mm
Dimensioni interne, altezza:	550 mm
Peso netto:	176 kg
Volume imballo:	1.88 m <sup>3</sup>
Profondità con porte aperte:	1110 mm
Regolazione altezza:	-5/50 mm
Capacità lorda:	590 lt

**Dati refrigerazione**

Tipo di controllo:	Digitale
Potenza refrigerante alla temperatura di evaporazione:	-10 °C
Umidità interna min/max	40/85
Temperatura minima di funzionamento:	-2 °C
Temperatura massima di funzionamento:	10 °C
Potenza compressore:	1/4 hp
Tipo di funzionamento:	Ventilato

**Sostenibilità**

Consumo di corrente:	1.8 Amps
Tipo di refrigerante:	R290
Indice GPW	3
Potenza refrigerante:	320 W
Peso refrigerante:	70 g
Classe energetica (in riferimento al Regolamento UE 2015/1094):	C
Consumi energetici annuali e giornalieri (in riferimento al Regolamento UE 2015/1094):	883kWh/anno - 2.42kWh/24h
Condizioni ambientali (in riferimento al Regolamento UE 2015/1094):	Heavy Duty (cl.5)
Indice EEL (in riferimento al Regolamento UE 2015/1094):	36,43

**Nuova etichetta energetica in**  
**vigore dal 1° luglio 2016**

*L'etichettatura energetica per i frigoriferi e i freezer professionali si basa sui requisiti che stabiliscono gli Standard Minimi di Prestazione Energetica (Minimum Energy Performance Standards) per gli armadi refrigerati venduti all'interno dell'UE. Questi requisiti hanno lo scopo di migliorare l'efficienza energetica e favorire un approccio ambientale più ecologico nel settore professionale. Tutti i produttori e gli importatori che vendono e commercializzano all'interno dell'UE dovranno obbligatoriamente esporre la nuova etichetta energetica.*

Importante: a partire dal 1 luglio 2016, tutte le macchine che hanno un livello di consumo energetico superiore al livello minimo, non potranno essere vendute all'interno dell' UE.

