

NPT Active HP Tavolo freezer 440 lt, 3 porte, -22-15°C, remoto

ARTICOLO N° _____

MODELLO N° _____

NOME _____

SIS # _____

AIA # _____



111072 (ZH3FRAAA)

Tavolo freezer 440 lt, 3
porte, -22-15°C, AISI 304,
remoto

Descrizione

Articolo N° _____

Costruzione interamente in acciaio inox AISI 304.

Piano di lavoro normale con spessore 50 mm. Spessore isolamento 90 mm. N. 3 porte piene. Predisposto per unità refrigerante remota (non fornita). Sistema ventilato. Evaporatore. Controllo elettronico a microprocessore con visualizzatore digitale esterno della temperatura. Sbrinamento automatico. Temperatura regolabile da -15 a -22°C. Funzionamento in ambiente fino alla temperatura di 43°C. Privo di CFC e HCFC. Perfetto isolamento ottenuto tramite schiume poliuretaniche espanse ad alta densità con iniezione di ciclopentano.

In dotazione 3 griglie in rilsan GN 1/1 e 6 coppie di guide con 15 livelli

Caratteristiche e benefici

- Temperatura regolabile da -15°C a -22°C.
- Dotato di sistema di circolazione dell'aria forzato, che consente un veloce raffreddamento e la distribuzione dell'aria all'interno della cella.
- Non è necessario lasciare spazi di aerazione sul retro o ai lati grazie al sistema di ventilazione frontale. È possibile installare le macchine una accanto all'altra, anche sul lato dell'unità refrigerante, o contro la parete per massimizzare l'utilizzo dello spazio in cucina.
- Sono possibili infinite configurazioni di porte e cassetti per soddisfare ogni esigenza. Su richiesta è disponibile l'unità di raffreddamento posizionata a destra.
- Guide antiribaltamento per contenitori GN 1/1.
- Porta in acciaio inox autochudente (< 90°).
- Certificazione CE
- Predisposto per il collegamento attraverso una porta RS485 a un computer remoto o a sistemi integrati HACCP.
- Unità tropicalizzata.

Approvazione: _____

Costruzione

- 3 compartimenti con 3 porte.
- Piano di lavoro in acciaio inox AISI 304, con spessore di 50 mm.
- Possibilità di rimuovere il piano di lavoro per agevolare l'installazione.
- Piano di lavoro con profilo antigocciolamento in acciaio inox.
- Base interna con angoli arrotondati stampati da un unico foglio di lamiera
- Facilità di pulizia e alti livelli di igiene grazie agli angoli interni arrotondati, alle guide facilmente removibili, alle griglie e ai collettori d'aria.
- Struttura interna con 15 posizioni di carico (passo 3 cm) adatte a contenere griglie GN 1/1, garantendo un'ampia capacità di stoccaggio
- Porte, pannelli frontali e laterali e piano di lavoro removibile in acciaio inox AISI 304.
- Montato su piedini in acciaio inox (-5/+10 mm) per agevolare le operazioni di pulizia.
- Pannello esterno inferiore in acciaio inox.
- Pannello esterno posteriore in acciaio galvanizzato.
- Unità refrigerante remota.
- Sviluppato e prodotto da azienda certificata ISO 9001 e ISO 14001.
- Visualizzazione del codice di guasto.

Interfaccia utente & gestione dati

- Display digitale di grandi dimensioni con selezione pulsante umidità (3 livelli di impostazione), visualizzazione e impostazione temperatura cella, attivazione manuale del ciclo di sbrinamento, ciclo Turbo cooling per raffreddare rapidamente i carichi caldi.
- Conformità alle norme HACCP con il controllo digitale della temperatura: quando la temperatura supera i limiti critici vengono attivati degli allarmi acustici e visivi. Nella memoria del sistema vengono memorizzati allarmi fino a due mesi prima.
- [NOT TRANSLATED]
- L'APP (disponibile da aprile 2024) consente di:
 - Monitorare la sicurezza del processo di conservazione grazie ai dati e agli allarmi HACCP per un controllo preciso
 - Risparmiare tempo e semplificare la gestione dei dati avendo la possibilità di inviare le informazioni HACCP in formato Excel direttamente via e-mail
 - Impostare temperatura, turbocooling della macchina e data/ora

Sostenibilità

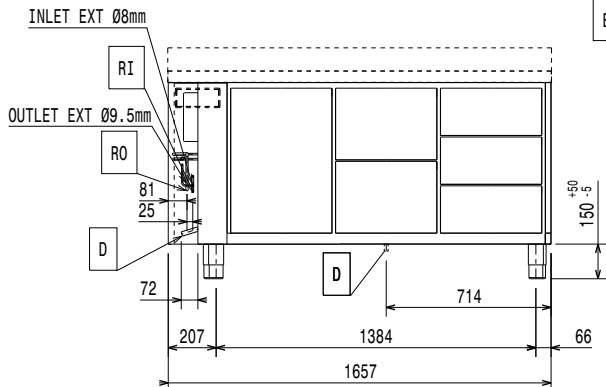
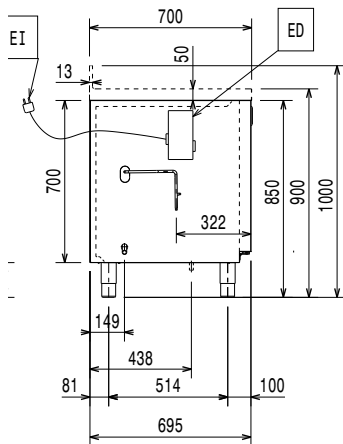
- Migliori risultati garantiti da 90 mm di isolamento in ciclopentano (conduttività termica: 0,020 W/m*K).
- La guarnizione della porta è magnetica e a tripla camera per migliorare l'isolamento e ridurre il consumo di energia. E' removibile per un'accurata pulizia.
- ACTIVE DEFROST - il processo di sbrinamento inizia automaticamente solo quando necessario e termina quando il ghiaccio è completamente sciolto per migliorare i risultati di efficienza energetica.

Accessori inclusi

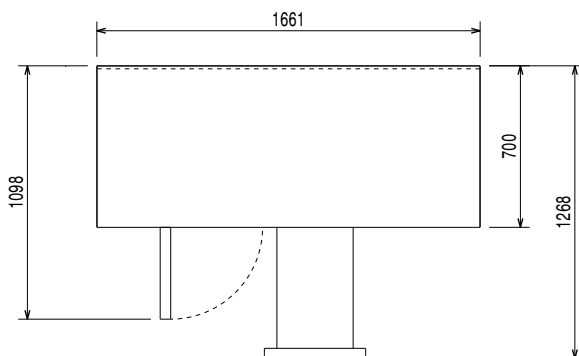
- 3 x Kit con 1 griglia in rilsan grigia GN 1/1 e 2 guide griglie GN 1/1 PNC 881109

Accessori opzionali

- Sbrinamento ed evaporazione automatica PNC 880028
- Kit 2x½ cassette per tavoli refrigerati - non per freezer PNC 881079
- Kit 3x cassette per tavoli refrigerati - non per freezer PNC 881080
- Kit un cassetto da e un cassetto da (bottigliera) per tavoli refrigerati - non per freezer PNC 881081
- Supporto orizzontale per cassette per ospitare bacinelle piccole (es. GN 1/2, GN 1/3) PNC 881082
- Griglia in rilsan grigia GN 1/1 PNC 881107
- 2 guide griglie GN 1/1 PNC 881108
- Kit con 1 griglia in rilsan grigia GN 1/1 e 2 guide griglie GN 1/1 PNC 881109
- Bacinella in plastica GN 1/1 altezza 65 mm PNC 881110
- Bacinella in plastica GN 1/1 altezza 100 mm PNC 881111
- Bacinella in plastica GN 1/1 altezza 150 mm PNC 881112
- Gruppo remoto -22-15°C per armadi freezer 670 litri e tavoli freezer con 2 e 3 vani PNC 881123
- KIT 3 PORTE H=710 MM REMOTO PNC 881147
- Kit serratura con chiave per tavoli refrigerati 3 vani PNC 881243

Fronte

Lato


EI = Connessione elettrica

Alto

Elettrico

Tensione di alimentazione:	220-240 V/1 ph/50/60 Hz
Potenza installata max:	0.1 kW
Potenza di Scongelo:	0.63 kW
Tipo di spina:	CE-SCHUKO

Informazioni chiave

Capacità netta:	310 lt
Cardini porte:	
Dimensioni esterne, larghezza:	1661 mm
Dimensioni esterne, profondità:	700 mm
Dimensioni esterne, altezza:	900 mm
Dimensioni interne, lunghezza:	1252 mm
Dimensioni interne, profondità:	560 mm
Dimensioni interne, altezza:	550 mm
Peso netto:	110 kg
Volume imballo:	1.4 m ³
Profondità con porte aperte:	1110 mm
Regolazione altezza:	-5/50 mm
Capacità lorda:	440 lt

Dati refrigerazione

Tipo di controllo:	Digitale
Umidità interna min/max	
Temperatura minima di funzionamento:	-15 °C
Temperatura massima di funzionamento:	-22 °C
Potenza compressore:	
Tipo di refrigerante:	R404A;R452A
Tipo di funzionamento:	Ventilato
Potenza refrigerante consigliata*:	654 W
Condizione a temperatura d'evaporazione:	-30 °C
Condizione a temperatura di condensazione:	55 °C
Condizione a temperatura ambiente:	32 °C
Tubi connessione (remoto) - uscita:	9.5 mm
Tubi connessione (remoto) - entrata:	8 mm

Sostenibilità

Consumo di corrente:	0.6 Amps
Indice GPW	3922
Potenza refrigerante:	0 W
Peso refrigerante:	0 g