

## Accessori

### Vasca carrellata inox per rifiuti con coperchio - capacità 60 litri

ARTICOLO N° \_\_\_\_\_

MODELLO N° \_\_\_\_\_

NOME \_\_\_\_\_

SIS # \_\_\_\_\_

AIA # \_\_\_\_\_



120131 (CVR60)

Vasca carrellata inox per rifiuti con coperchio - capacità 60 litri

### Descrizione

Articolo N° \_\_\_\_\_

In acciaio inox AISI 304.

Dotata di due maniglie e coperchio estraibile.

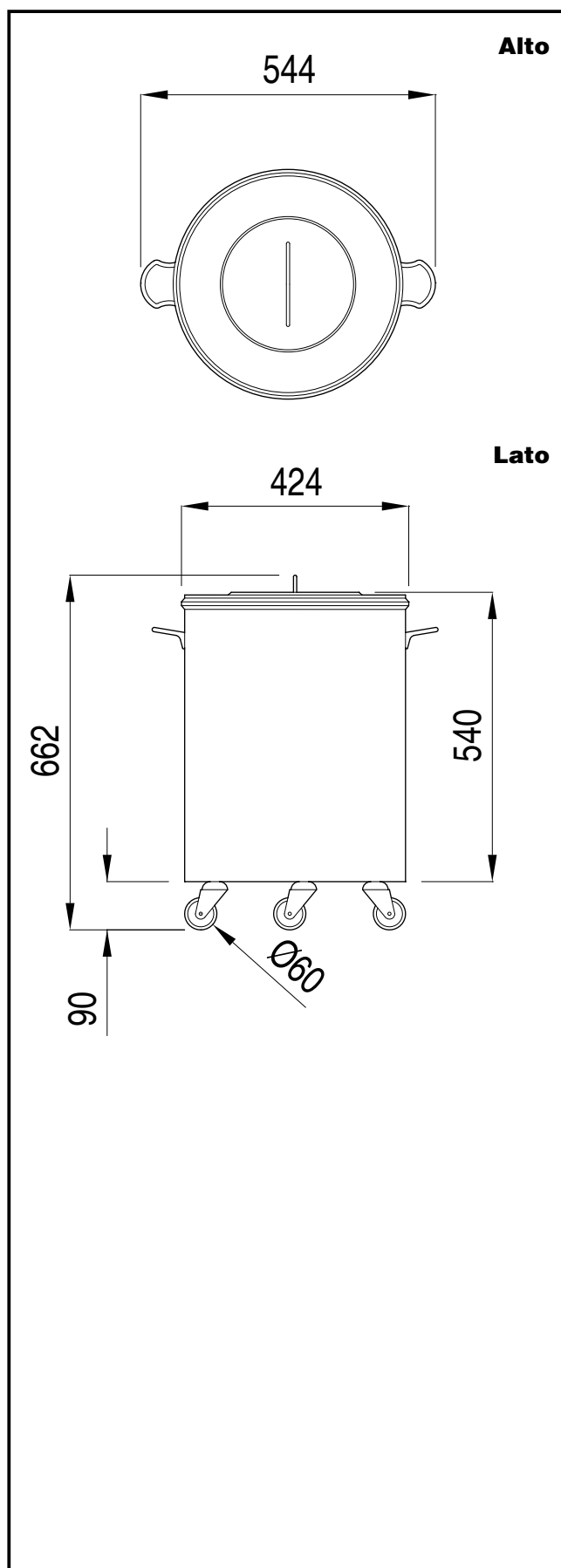
Approvazione: \_\_\_\_\_

### Caratteristiche e benefici

- Coperchio rimovibile con due maniglie per facilitare le operazioni.

### Costruzione

- Costruito interamente in acciaio inox AISI 304.
- Sviluppato e prodotto da azienda certificata ISO 9001 e ISO 14001.

**Informazioni chiave**

Dimensioni esterne, larghezza:	
120131 (CVR60)	450 mm
Dimensioni esterne, altezza:	640 mm
Dimensioni esterne, profondità:	450 mm