

## Preparazione Statica Standard Tavolo con alzatina h 100 mm, da 1200 mm

ARTICOLO N° \_\_\_\_\_

MODELLO N° \_\_\_\_\_

NOME \_\_\_\_\_

SIS # \_\_\_\_\_

AIA # \_\_\_\_\_

**132731 (TG1210PN)**Tavolo con alzatina h=100  
mm, da 1200 mm

### Descrizione

#### Articolo N°

Tavolo in acciaio inox AISI 304 con piano di lavoro da 50 mm e spessore 10/10. Insonorizzato con piega salvamani sui bordi e sottopiano rinforzato in pannello idrofugo. Gambe quadre in acciaio inox AISI 304 (40x40 mm) con piedini regolabili in altezza. Alzatina paraspruzzi posteriore con raggiatura 10 mm, altezza 100 mm e spessore 13 mm.

### Caratteristiche e benefici

- Il tavolo può essere ordinato con il cassetto da 40 mm o da 600 mm ( accessorio opzionale): grazie al suo particolare design, è possibile aggiungere al primo cassetto singolo dei cassetti aggiuntivi, in modo da creare una serie di 2, 3 o 4 cassetti in base alle esigenze del cliente.
- Solidità, stabilità e affidabilità del tavolo accuratamente testate.

### Costruzione

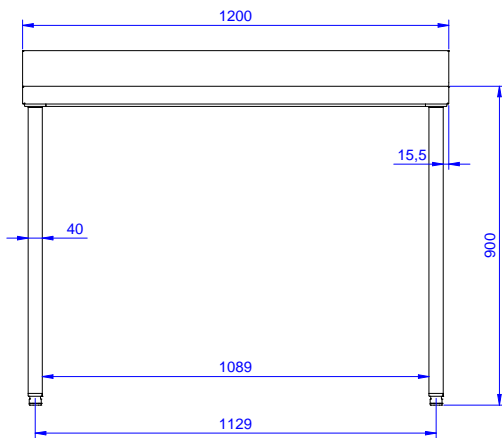
- Piano di lavoro in acciaio 10/10 in AISI 304 di spessore 50 mm insonorizzato con piega salvamani sui bordi e sottopiano rinforzato in pannello idrofugo dotato di uno strato fonoassorbente.
- Gambe in acciaio inox AISI 304 a sezione quadra e 40 mm regolabili in altezza.
- Tavolo su gambe assemblabile senza l'uso di viti per facilitare l'installazione.
- Tutti i tavoli sono accessoriabili con singolo cassetto da 400 mm o 600 mm, cassettiera a quattro cassetti da 400 mm o 600 mm, ripiano inferiore o telaio inferiore su tre lati e serie di ruote.
- Ripiano inferiore, 40 mm di spessore (disponibile come accessorio opzionale su alcuni modelli), facilmente posizionabile ad incastro a 200 mm da terra. Il ripiano inferiore è obbligatorio quando si vuole installare la cassettiera a 4 cassetti
- Alzatina di 100 mm con angolo arrotondato di 10 mm e 13 mm di profondità, progettata per essere usata contro la parete.
- Fornito disassemblato.

### Accessori opzionali

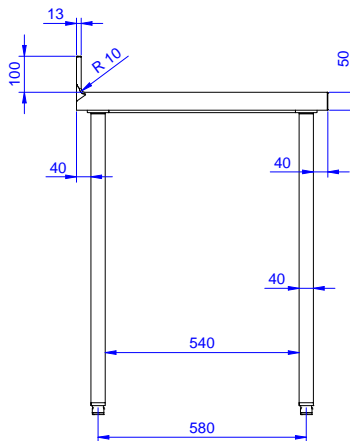
- Mensola da banco, da 1200 mm PNC 132965
- Mensola da banco con luce a led e lampada in ceramica per riscaldare, da 1200 mm PNC 132989
- Ripiano inferiore per tavoli e lavatoi da 1200 mm e per lavatoi per lavastoviglie sottotavolo da 1800 mm PNC 855145
- Kit 4 ruote, di cui 2 con freno, diam. 100 mm PNC 855150
- Sottotelaio 3 lati per tavoli da 1200 mm PNC 855152
- Cassetto singolo GN 1/1, 400 mm PNC 855280
- Cassetto singolo GN 1/1, 600 mm PNC 855281
- Cassetto addizionale GN 1/1, 600 mm PNC 855295
- Cassetto addizionale GN 1/1, 400 mm PNC 855298
- Kit per fissaggio a pavimento di 2 gambe quadre composto da 2 piedini con flange e tasselli. PNC 865386

Approvazione: \_\_\_\_\_

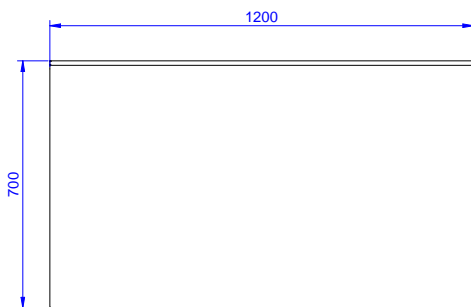
**Fronte**



**Lato**



**Alto**



**Informazioni chiave**

**Dimensioni esterne, larghezza:**

**132731 (TG1210PN)** 1200 mm

**Dimensioni esterne, profondità:**

700 mm

**Dimensioni esterne, altezza:**

1000 mm

**Dimensione alzatina, altezza:**

100 mm

**Dimensione alzatina, profondità:**

13 mm

**Dimensione alzatina, raggio:**

R=10

**Spessore piano di lavoro:** 50 mm

**Peso netto:** 29 kg