

Preparazione Statica Standard Tavolo con vasca a sinistra e alzatina h 100 mm, da 1800 mm

ARTICOLO N° _____

MODELLO N° _____

NOME _____

SIS # _____

AIA # _____

**132764 (TL1810SXPN)**Tavolo con vasca a sinistra e
alzatina, da 1800 mm

Descrizione

Articolo N°

Tavolo in acciaio inox AISI 304 con piano di lavoro da 50 mm e spessore 10/10. Insonorizzato con piega salvamani sui bordi e sottopiano rinforzato in pannello idrofugo. Gambe quadre in acciaio inox AISI 304 (40x40 mm) con piedini regolabili in altezza. Alzatina paraspruzzi posteriore con raggiatura 10 mm, altezza 100 mm e spessore 13 mm. Una vasca da 400x400xh200 mm posizionata a sinistra e dotata di tubo troppopieno e piletta di scarico.

Approvazione:

Caratteristiche e benefici

- Il tavolo può essere ordinato con il cassetto da 40 mm o da 600 mm (accessorio opzionale): grazie al suo particolare design, è possibile aggiungere al primo cassetto singolo dei cassetti aggiuntivi, in modo da creare una serie di 2, 3 o 4 cassetti in base alle esigenze del cliente.
- Solidità, stabilità e affidabilità del tavolo accuratamente testate.

Costruzione

- Piano di lavoro in acciaio 10/10 in AISI 304 di spessore 50 mm insonorizzato con piega salvamani sui bordi e sottopiano rinforzato in pannello idrofugo dotato di uno strato fonoassorbente.
- Gambe in acciaio inox AISI 304 a sezione quadra e 40 mm regolabili in altezza.
- Vasca singola stampata (400 x 400 x 200 mm) con tubo troppopieno e piletta di scarico.
- Tavolo su gambe assemblabile senza l'uso di viti per facilitare l'installazione.
- Tutti i tavoli sono accessoriabili con singolo cassetto da 400 mm o 600 mm, cassettera a quattro cassetti da 400 mm o 600 mm, ripiano inferiore o telaio inferiore su tre lati e serie di ruote.
- Ripiano inferiore, 40 mm di spessore (disponibile come accessorio opzionale su alcuni modelli), facilmente posizionabile ad incastro a 200 mm da terra. Il ripiano inferiore è obbligatorio quando si vuole installare la cassettera a 4 cassetti
- Alzatina di 100 mm con angolo arrotondato di 10 mm e 13 mm di profondità, progettata per essere usata contro la parete.
- Fornito disassemblato.
- [NOT TRANSLATED]

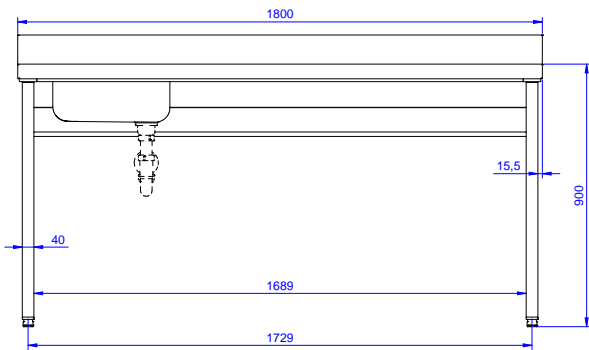
Accessori opzionali

- Ripiano inferiore per tavoli e lavatoi da 1800 mm PNC 855148
- Kit 4 ruote, di cui 2 con freno, diam. 100 mm PNC 855150
- Sottotelaio 3 lati per tavoli da 1800 mm PNC 855155
- Cassetto singolo GN 1/1, 400 mm PNC 855280
- Cassetto singolo GN 1/1, 600 mm PNC 855281
- Cassetto addizionale GN 1/1, 600 mm PNC 855295
- Cassetto addizionale GN 1/1, 400 mm PNC 855298
- Rubinetto con leva a gomito con canna, 3/4" monoforo PNC 855322
- Rubinetto con leva a gomito con canna corta, 3/4" monoforo PNC 855323
- Rubinetto a pedale con canna e pedali caldo e freddo, 3/4" PNC 855328
- - NOT TRANSLATED - PNC 855374

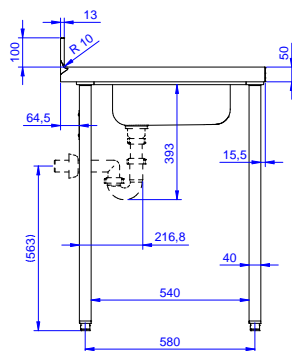
- - NOT TRANSLATED - PNC 855375
- Rubinetto a snodo monoforo (da montare sul piano) PNC 855382
- - NOT TRANSLATED - PNC 855383
- - NOT TRANSLATED - PNC 855384
- Rubinetto con doccia di prelavaggio monoforo (da montare sul piano) PNC 855385
- RUBINETTO CON LEVA A GOMITO DOCCIA+SNODO PNC 855386
- Rubinetto con doccia di prelavaggio e canna monoforo (da montare sul piano) PNC 855387
- - NOT TRANSLATED - PNC 855388
- - NOT TRANSLATED - PNC 855389
- - NOT TRANSLATED - PNC 855390
- Kit per fissaggio a pavimento di 2 gambe quadre composto da 2 piedini con flange e tasselli. PNC 865386
- Sifone singolo in plastica da 2" per lavatoi PNC 895313

Preparazione Statica Standard Tavolo con vasca a sinistra e alzatina h 100 mm, da 1800 mm

Fronte

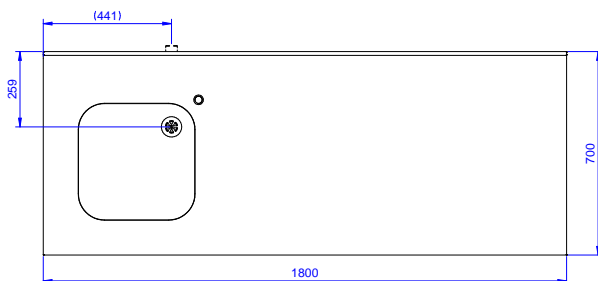


Lato



D = Scarico acqua

Alto



Informazioni chiave

Dimensioni esterne, larghezza:

132764 (TL1810SXPB) 1800 mm

Dimensioni esterne, profondità:

700 mm

Dimensioni esterne, altezza:

1000 mm

Dimensione alzatina, altezza:

100 mm

Dimensione alzatina, profondità:

13 mm

Dimensione alzatina, raggio:

R=10

Numero di vasche:

1

Dimensione vasca:

400x400xH200

Spessore piano di lavoro:

50 mm

Peso netto:

54 kg

**Preparazione Statica Standard
Tavolo con vasca a sinistra e alzatina h 100 mm, da 1800 mm**

L'azienda si riserva il diritto di apportare modifiche ai prodotti senza preavviso