

Preparazione Statica Standard Tavolo armadiato passante con 1 ripiano e 4 porte scorrevoli, da 1600 mm

ARTICOLO N° _____

MODELLO N° _____

NOME _____

SIS # _____

AIA # _____

**132784 (MTND1600PN)**Tavolo armadiato passante
con 1 ripiano e 4 porte
scorrevoli, da 1600 mm

Descrizione

Articolo N°

Tavolo in acciaio inox AISI 304 con piano di lavoro da 50 mm e spessore 10/10. Struttura interna saldata. Porte scorrevoli fonoassorbenti. Ripiano intermedio regolabile e piedini ad altezza regolabile.

Caratteristiche e benefici

- Ideali per essere collocati al centro della cucina.
- Maniglie in acciaio inox per una migliore igiene e affidabilità.
- Solidità, stabilità e affidabilità del tavolo accuratamente testate.

Costruzione

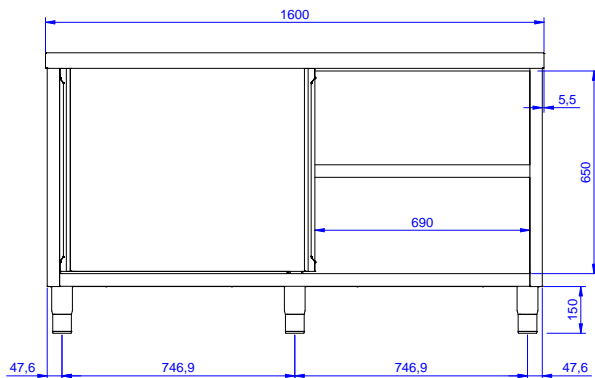
- Struttura completamente in acciaio inox con telaio saldato per conferire massima stabilità al tavolo.
- Miglior accesso al vano grazie alla presenza, per tutte le lunghezze, di solo due porte.
- Piano di lavoro in acciaio 10/10 in AISI 304 di spessore 50 mm con piega salvamani sui bordi con pannello fonoassorbente da 18 mm di spessore.
- Pannelli laterali e suola rinforzata in acciaio inox AISI 304.
- I tavoli sono dotati di ripiano intermedio posizionabile a tre diverse altezze.
- Porte fonoassorbenti e scorrevoli su guide poste all'interno della cornice del mobile.
- Ripiano intermedio e rinforzo trasversale in acciaio inox con angoli rivettati.
- Alzatina di 100 mm con angolo arrotondato di 10 mm e 13 mm di profondità, progettata per essere usata contro la parete.
- Il pannello della base ha un profilo di 40 mm di altezza, è di 8/10 di spessore con bordi rialzati e rinforzo in barra. È saldato alle gambe per un ulteriore rinforzo della struttura.
- Piedini in acciaio inox AISI 304, altezza 150 mm e diametro 54 mm, regolabili di -35/+25 mm.

Accessori opzionali

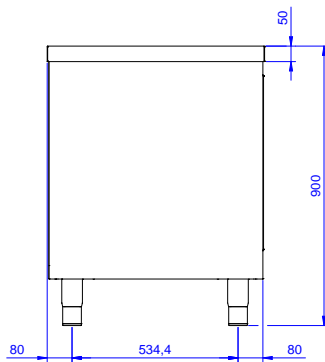
- Mensola da banco, da 1600 mm PNC 132967
- Mensola da banco con luce a led e lampada in ceramica per riscaldare, da 1600 mm PNC 132991
- Kit 4 ruote, di cui due con freno, PNC 855299 diametro 100 mm, per tavoli armadiati (altezza complessiva su ruote = 860 mm)

Approvazione: _____

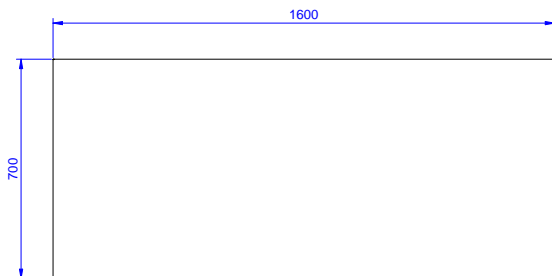
Fronte



Lato



Alto



Informazioni chiave

Larghezza armadio:	
132784 (MTND1600PN)	1545 mm
Profondità armadio:	604 mm
Altezza armadietto:	610 mm
Dimensioni esterne, larghezza:	1600 mm
Dimensioni esterne, profondità:	700 mm
Dimensioni esterne, altezza:	900 mm
Numero e tipologia di porte:	4 Scorrevole
Spessore piano di lavoro:	50 mm
Peso netto:	65 kg