

## Preparazione Statica Standard Tavolo armadiato caldo passante, ventilato, con 1 ripiano e 4 porte scorrevoli, da 1800 mm

ARTICOLO N° \_\_\_\_\_

MODELLO N° \_\_\_\_\_

NOME \_\_\_\_\_

SIS # \_\_\_\_\_

AIA # \_\_\_\_\_

**132799 (MTC1800PN)**Tavolo armadiato caldo  
passante, ventilato, con 1  
ripiano e 4 porte scorrevoli, da  
1800 mm

### Descrizione

#### Articolo N°

Tavolo in acciaio inox AISI 304 con piano di lavoro da 50 mm e spessore 10/10. Struttura interna saldata. Porte scorrevoli fonoassorbenti. Ripiano intermedio regolabile e piedini ad altezza regolabile. Il sistema di flusso d'aria calda garantisce una perfetta uniformità di cottura: flussi d'aria sotto il ripiano intermedio e attraverso tutto il vano. Termostato con display digitale per selezionare la temperatura interna (da 50°C a 75°C).

### Caratteristiche e benefici

- Ideali per essere collocati al centro della cucina, singolarmente o contrapposti.
- Maniglie in acciaio inox per una migliore igiene e affidabilità.
- Display digitale con termostato per il controllo della temperatura interna.
- [NOT TRANSLATED]
- Solidità, stabilità e affidabilità del tavolo accuratamente testate.

### Costruzione

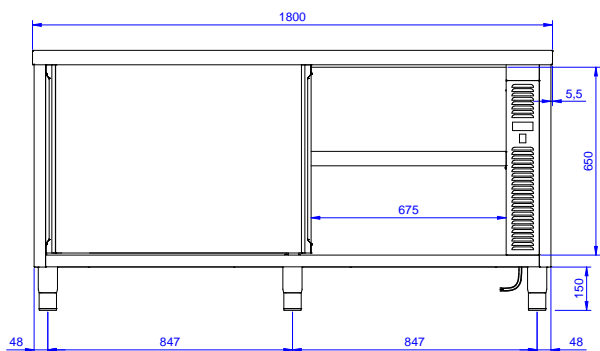
- Struttura completamente in acciaio inox con telaio saldato per conferire massima stabilità al tavolo.
- Miglior accesso al vano grazie alla presenza, per tutte le lunghezze, di solo due porte.
- Piano di lavoro in acciaio 10/10 in AISI 304 di spessore 50 mm con piega salvamani sui bordi con pannello fonoassorbente da 18 mm di spessore.
- Pannelli laterali e suola rinforzata in acciaio inox AISI 304.
- I tavoli sono dotati di ripiano intermedio posizionabile a tre diverse altezze.
- Porte fonoassorbenti e scorrevoli su guide poste all'interno della cornice del mobile.
- Ripiano intermedio e rinforzo trasversale in acciaio inox con angoli rivettati.
- Alzatina di 100 mm con angolo arrotondato di 10 mm e 13 mm di profondità, progettata per essere usata contro la parete.
- Il pannello della base ha un profilo di 40 mm di altezza, è di 8/10 di spessore con bordi rialzati e rinforzo in barra. È saldato alle gambe per un ulteriore rinforzo della struttura.
- Piedini in acciaio inox AISI 304, altezza 150 mm e diametro 54 mm, regolabili di -35/+25 mm.

### Accessori opzionali

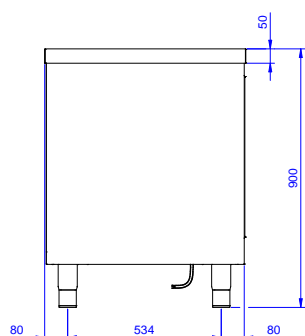
- Mensola da banco, da 1800 mm PNC 132968
- Mensola da banco con luce a led e lampada in ceramica per riscaldare, da 1800 mm PNC 132992
- Kit 4 ruote, di cui due con freno, PNC 855299  diametro 100 mm, per tavoli armadiati (altezza complessiva su ruote = 860 mm)

Approvazione: \_\_\_\_\_

**Fronte**

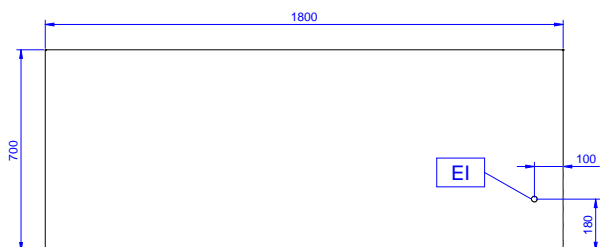


**Lato**



**EI** = Connessione elettrica

**Alto**



**Elettrico**

**Tensione di alimentazione:** 220-240 V/1N ph/50/60 Hz  
**Watt totali:** 2.4 kW

**Informazioni chiave**

**Larghezza armadio:** 1745 mm  
**Profondità armadio:** 645 mm  
**Altezza armadietto:** 610 mm  
**Temperatura armadio:** 50-75 °C  
**Dimensioni esterne, larghezza:** 1800 mm  
**Dimensioni esterne, profondità:** 700 mm  
**Dimensioni esterne, altezza:** 900 mm  
**Numero e tipologia di porte:** 4 Scorrevole  
**Spessore piano di lavoro:** 50 mm  
**Peso netto:** 70 kg