

Preparazione Statica Standard Lavatoio con 2 vasche e gocciolatoio sinistro, da 2100 mm

ARTICOLO N° _____

MODELLO N° _____

NOME _____

SIS # _____

AIA # _____

**132813 (LG2126SXPN)**Lavatoio con 2 vasche
600x500 mm e gocciolatoio
sinistro, da 2100 mm

Descrizione

Articolo N°

Lavatoio in acciaio inox AISI 304 con piano di lavoro da 50 mm e spessore 10/10. Insonorizzato con piega salvamani sui bordi e dotato di involucro perimetrale ed angoli saldati. Gambe quadre in acciaio inox AISI 304 (40x40 mm) con piedini regolabili in altezza. Alzatina paraspruzzi posteriore con raggatura 10 mm, altezza 100 mm e spessore 13 mm. Due vasche da 600x500xh300 mm dotate di tubo troppopieno e piletta di scarico da 2". Gocciolatoio stampato posizionato sulla parte sinistra.

Approvazione: _____

Caratteristiche e benefici

- Solidità, stabilità e affidabilità del tavolo accuratamente testate.

Costruzione

- Piano di lavoro in acciaio 10/10 AISI 304 di 50 mm di spessore con piega salvamani sui bordi.
- Gambe in acciaio inox AISI 304 a sezione quadra e 40 mm regolabili in altezza.
- Progettato per permettere di posizionare le gambe ed il piano con vasca ad incastro e fissare il rubinetto attraverso un accesso agevolato nella parte posteriore.
- Alzatina di 100 mm con angolo arrotondato di 10 mm e 13 mm di profondità, progettata per essere usata contro la parete.
- Fornito disassemblato.
- Sono disponibili diversi tipi di rubinetti per soddisfare ogni esigenza.
- Gocciolatoio incluso.

Accessori opzionali

- Kit 4 ruote, di cui 2 con freno, diam. 100 mm PNC 855150
- Ripiano inferiore per tavoli e lavatoi da 2100 mm PNC 855279
- Rubinetto con leva a gomito con canna, 3/4" monoforo PNC 855322
- Rubinetto con leva a gomito con canna corta, 3/4" monoforo PNC 855323
- Rubinetto a pedale con canna e con pedali caldo e freddo, 3/4" PNC 855328
- - NOT TRANSLATED - PNC 855374
- - NOT TRANSLATED - PNC 855375
- Rubinetto a snodo monoforo (da montare sul piano) PNC 855382
- - NOT TRANSLATED - PNC 855383
- - NOT TRANSLATED - PNC 855384
- Rubinetto con doccia di prelavaggio monoforo (da montare sul piano) PNC 855385
- RUBINETTO CON LEVA A GOMITO DOCCIA+SNODO PNC 855386
- Rubinetto con doccia di prelavaggio e canna monoforo (da montare sul piano) PNC 855387
- - NOT TRANSLATED - PNC 855388
- - NOT TRANSLATED - PNC 855389
- - NOT TRANSLATED - PNC 855390
- Kit per fissaggio a pavimento di 2 gambe quadre composto da 2 piedini con flange e tasselli. PNC 865386



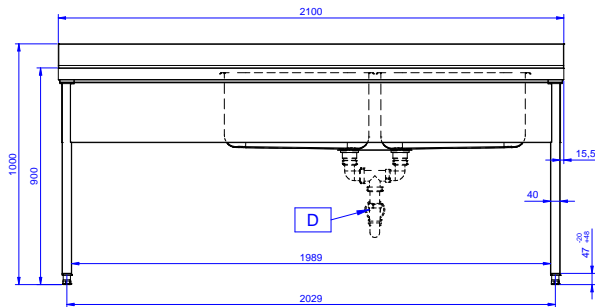
Preparazione Statica Standard Lavatoio con 2 vasche e gocciolatoio sinistro, da 2100 mm

- Sifone singolo in plastica da 2" per lavatoi PNC 895313

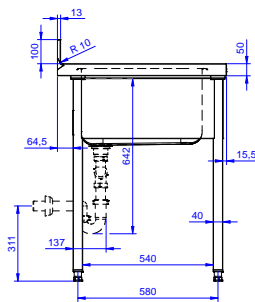


**Preparazione Statica Standard
Lavatoio con 2 vasche e gocciolatoio sinistro, da 2100 mm**
L'azienda si riserva il diritto di apportare modifiche ai prodotti senza preavviso

Fronte

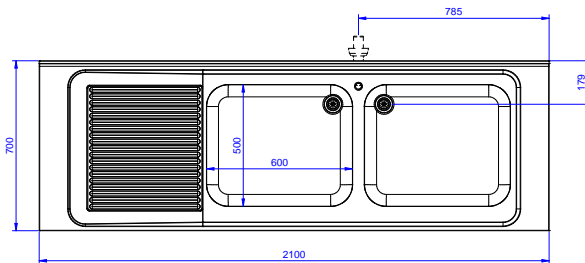


Lato



D = Scarico acqua

Alto



Informazioni chiave

Dimensioni esterne, larghezza:

132813 (LG2126SXPN) 2100 mm

Dimensioni esterne, profondità:

700 mm

Dimensioni esterne, altezza:

1000 mm

Dimensione alzatina, altezza:

100 mm

Dimensione alzatina, profondità:

13 mm

Dimensione alzatina, raggio:

R=10

Numero di vasche:

2

Dimensione vasca:

600x500xH320

Spessore piano di lavoro:

50 mm

Peso netto:

65 kg