

## Preparazione Statica Standard Lavatoio armadiato 1 vasca e 2 porte a battente, da 700 mm

ARTICOLO N° \_\_\_\_\_

MODELLO N° \_\_\_\_\_

NOME \_\_\_\_\_

SIS # \_\_\_\_\_

AIA # \_\_\_\_\_

**132817 (MLA716PN)**Lavatoio armadiato 1 vasca  
500x500 mm e 2 porte a  
battente, da 700 mm

### Descrizione

#### Articolo N° \_\_\_\_\_

Lavatoio in acciaio inox AISI 304 con piano di lavoro da 50 mm e spessore 10/10. Insonorizzato con piega salvamani sui bordi e dotato di involucro perimetrale ed angoli saldati. Due porte a battente fonoassorbenti. Piedini regolabili in altezza. Alzatina paraspruzzi posteriore con raggiatura 10 mm, altezza 100 mm e spessore 13 mm. Una vasca da 500x500x300 mm dotata di tubo troppopieno e piletta di scarico da 2".

### Caratteristiche e benefici

- Ideali per essere collocati al centro della cucina, singolarmente o contrapposti.
- Solidità, stabilità e affidabilità del tavolo accuratamente testate.

### Costruzione

- Struttura completamente in acciaio inox con telaio saldato per conferire massima stabilità al tavolo.
- Miglior accesso al vano grazie alla presenza, per tutte le lunghezze, di solo due porte.
- Pannelli laterali e suola rinforzata in acciaio inox AISI 304.
- Piedini in acciaio inox AISI 304 di 200 mm di altezza e 54 mm di diametro, regolabili: -50/+30 mm.
- Alzatina di 100 mm con angolo arrotondato di 10 mm e 13 mm di profondità, progettata per essere usata contro la parete.
- Piano di lavoro in acciaio 10/10 AISI 304 di 50 mm di spessore con piega salvamani sui bordi.
- Porte a battente con pannelli interni fonoassorbenti, dotate di cerniere in acciaio inox AISI 304 poste internamente.
- Sono disponibili diversi tipi di rubinetti per soddisfare ogni esigenza.

### Accessori opzionali

- Kit 4 ruote, di cui due con freno, PNC 855299   
diametro 100 mm, per tavoli  
armadiati (altezza complessiva  
su ruote = 860 mm)
- Rubinetto con leva a gomito PNC 855322   
con canna, 3/4" monoforo
- Rubinetto con leva a gomito PNC 855323   
con canna corta, 3/4" monoforo
- Rubinetto a pedale con canna e PNC 855328   
con pedali caldo e freddo, 3/4"
- - NOT TRANSLATED - PNC 855374
- - NOT TRANSLATED - PNC 855375
- Rubinetto a snodo monoforo PNC 855382   
(da montare sul piano)
- - NOT TRANSLATED - PNC 855383
- - NOT TRANSLATED - PNC 855384
- Rubinetto con doccia di PNC 855385   
prelavaggio monoforo (da  
montare sul piano)
- RUBINETTO CON LEVA A PNC 855386   
GOMITO DOCCIA+SNODO
- Rubinetto con doccia di PNC 855387   
prelavaggio e canna monoforo  
(da montare sul piano)
- - NOT TRANSLATED - PNC 855388

Approvazione: \_\_\_\_\_



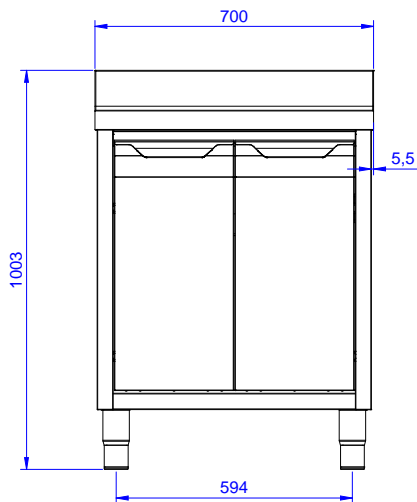
## Preparazione Statica Standard Lavatoio armadiato 1 vasca e 2 porte a battente, da 700 mm

- - NOT TRANSLATED - PNC 855389
- - NOT TRANSLATED - PNC 855390
- Sifone singolo in plastica da 2" per lavatoi PNC 895313

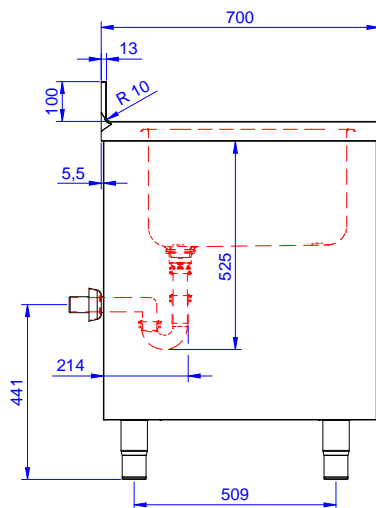


**Preparazione Statica Standard  
Lavatoio armadiato 1 vasca e 2 porte a battente, da 700 mm**  
L'azienda si riserva il diritto di apportare modifiche ai prodotti senza preavviso

**Fronte**

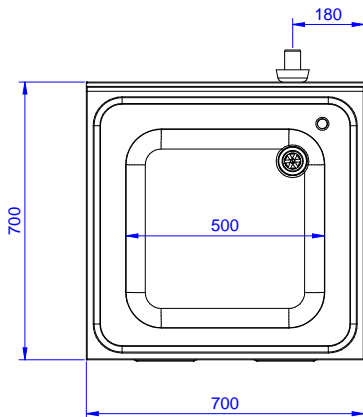


**Lato**



**D** = Scarico acqua

**Alto**



**Informazioni chiave**

<b>Larghezza armadio:</b>	
<b>132817 (MLA716PN)</b>	645 mm
<b>Profondità armadio:</b>	645 mm
<b>Altezza armadietto:</b>	380 mm
<b>Dimensioni esterne, larghezza:</b>	700 mm
<b>Dimensioni esterne, profondità:</b>	700 mm
<b>Dimensioni esterne, altezza:</b>	1000 mm
<b>Dimensione alzatina, altezza:</b>	100 mm
<b>Dimensione alzatina, profondità:</b>	13 mm
<b>Dimensione alzatina, raggio:</b>	R=10
<b>Numero di vasche:</b>	1
<b>Dimensione vasca:</b>	500x500xH300
<b>Numero e tipologia di porte:</b>	2 Cernierato
<b>Spessore piano di lavoro:</b>	50 mm
<b>Peso netto:</b>	40 kg