

Preparazione Statica Standard Lavatoio armadiato 1 vasca e 2 porte a battente, da 700 mm

ARTICOLO N° _____

MODELLO N° _____

NOME _____

SIS # _____

AIA # _____

**132817 (MLA716PN)**Lavatoio armadiato 1 vasca
500x500 mm e 2 porte a
battente, da 700 mm

Descrizione

Articolo N° _____

Lavatoio in acciaio inox AISI 304 con piano di lavoro da 50 mm e spessore 10/10. Insonorizzato con piega salvamani sui bordi e dotato di involucro perimetrale ed angoli saldati. Due porte a battente fonoassorbenti. Piedini regolabili in altezza. Alzatina paraspruzzi posteriore con raggiatura 10 mm, altezza 100 mm e spessore 13 mm. Una vasca da 500x500x300 mm dotata di tubo troppopieno e piletta di scarico da 2".

Caratteristiche e benefici

- Ideali per essere collocati al centro della cucina, singolarmente o contrapposti.
- Solidità, stabilità e affidabilità del tavolo accuratamente testate.

Costruzione

- Struttura completamente in acciaio inox con telaio saldato per conferire massima stabilità al tavolo.
- Miglior accesso al vano grazie alla presenza, per tutte le lunghezze, di solo due porte.
- Pannelli laterali e suola rinforzata in acciaio inox AISI 304.
- Piedini in acciaio inox AISI 304 di 200 mm di altezza e 54 mm di diametro, regolabili: -50/+30 mm.
- Alzatina di 100 mm con angolo arrotondato di 10 mm e 13 mm di profondità, progettata per essere usata contro la parete.
- Piano di lavoro in acciaio 10/10 AISI 304 di 50 mm di spessore con piega salvamani sui bordi.
- Porte a battente con pannelli interni fonoassorbenti, dotate di cerniere in acciaio inox AISI 304 poste internamente.
- Sono disponibili diversi tipi di rubinetti per soddisfare ogni esigenza.

Accessori opzionali

- Kit 4 ruote, di cui due con freno, PNC 855299
diametro 100 mm, per tavoli
armadiati (altezza complessiva
su ruote = 860 mm)
- Rubinetto con leva a gomito PNC 855322
con canna, 3/4" monoforo
- Rubinetto con leva a gomito PNC 855323
con canna corta, 3/4" monoforo
- Rubinetto a pedale con canna e PNC 855328
con pedali caldo e freddo, 3/4"
- - NOT TRANSLATED - PNC 855374
- - NOT TRANSLATED - PNC 855375
- Rubinetto a snodo monoforo PNC 855382
(da montare sul piano)
- - NOT TRANSLATED - PNC 855383
- - NOT TRANSLATED - PNC 855384
- Rubinetto con doccia di PNC 855385
prelavaggio monoforo (da
montare sul piano)
- RUBINETTO CON LEVA A PNC 855386
GOMITO DOCCIA+SNODO
- Rubinetto con doccia di PNC 855387
prelavaggio e canna monoforo
(da montare sul piano)
- - NOT TRANSLATED - PNC 855388

Approvazione: _____



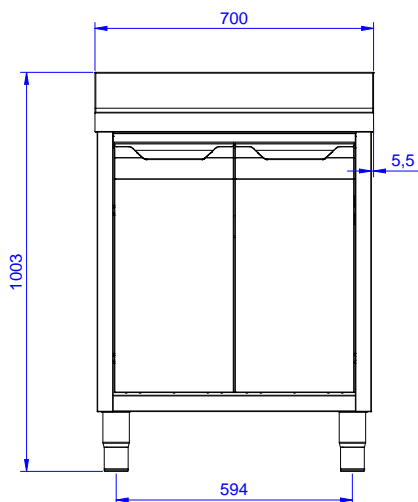
Preparazione Statica Standard Lavatoio armadiato 1 vasca e 2 porte a battente, da 700 mm

- - NOT TRANSLATED - PNC 855389
- - NOT TRANSLATED - PNC 855390
- Sifone singolo in plastica da 2" per lavatoi PNC 895313

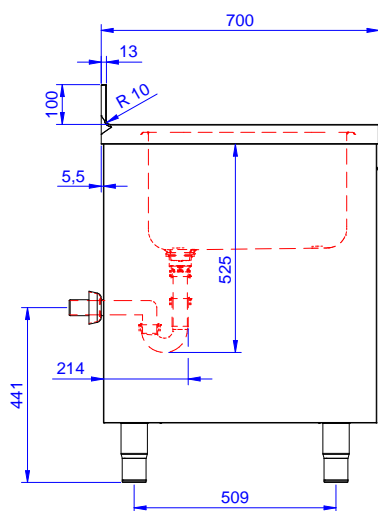


**Preparazione Statica Standard
Lavatoio armadiato 1 vasca e 2 porte a battente, da 700 mm**
L'azienda si riserva il diritto di apportare modifiche ai prodotti senza preavviso

Fronte

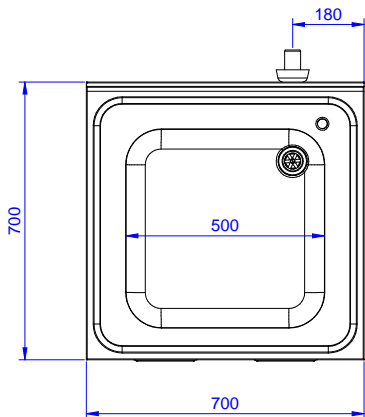


Lato



D = Scarico acqua

Alto



Informazioni chiave

Larghezza armadio:	
132817 (MLA716PN)	645 mm
Profondità armadio:	645 mm
Altezza armadietto:	380 mm
Dimensioni esterne, larghezza:	700 mm
Dimensioni esterne, profondità:	700 mm
Dimensioni esterne, altezza:	1000 mm
Dimensione alzatina, altezza:	100 mm
Dimensione alzatina, profondità:	13 mm
Dimensione alzatina, raggio:	R=10
Numero di vasche:	1
Dimensione vasca:	500x500xH300
Numero e tipologia di porte:	2 Cernierato
Spessore piano di lavoro:	50 mm
Peso netto:	40 kg