

## Preparazione Statica EB Line Tavolo su ruote, da 1200 mm (h=900), disassemblato

ARTICOLO N° \_\_\_\_\_

MODELLO N° \_\_\_\_\_

NOME \_\_\_\_\_

SIS # \_\_\_\_\_

AIA # \_\_\_\_\_

**132837 (WTD1207NR)**Tavolo su ruote,  
disassemblato, da 1200 mm

### Descrizione

#### Articolo N° \_\_\_\_\_

Tavolo in acciaio inox AISI 304 con piano di lavoro da 50 mm e spessore 8/10. Insonorizzato con piega salvamani sui bordi e sottopiano rinforzato in pannello idrofugo. Gambe quadre in acciaio inox AISI 304 (40x40 mm) montate su ruote. Dissassemblato.

### Caratteristiche e benefici

- Il tavolo con le ruote raggiunge un'altezza di 900 mm per consentire un perfetto allineamento con le altre unità, in modo da facilitare lo spostamento di pentole e padelle tra le attrezzature della cucina.
- 4 ruote fornite di serie
- Solidità, stabilità e affidabilità del tavolo accuratamente testate.

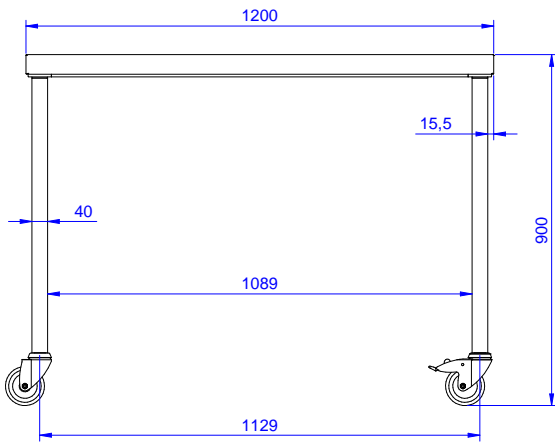
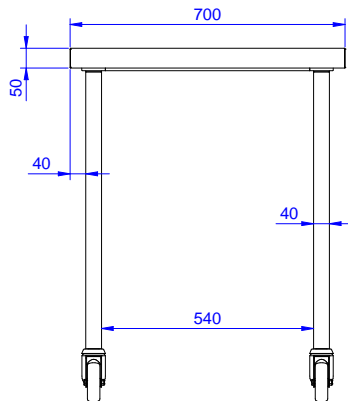
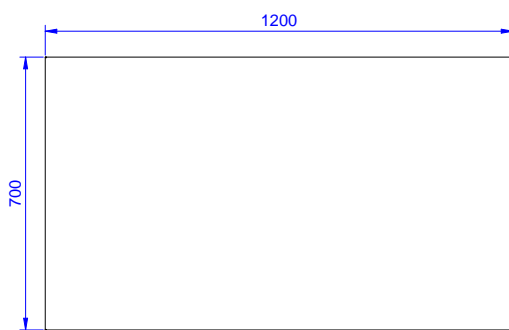
### Costruzione

- Costruito interamente in acciaio inox.
- Sono disponibili diversi tipi di rubinetti per soddisfare ogni esigenza.

### Accessori opzionali

- Mensola da banco, da 1200 mm PNC 132965
- Mensola da banco con luce a led e lampada in ceramica per riscaldare, da 1200 mm PNC 132989
- Ripiano inferiore per tavoli e lavatoi da 1200 mm e per lavatoi per lavastoviglie sottotavolo da 1800 mm PNC 855145
- Sottotelaio 3 lati per tavoli da 1200 mm PNC 855152
- Kit per fissaggio a pavimento di 2 gambe quadre composto da 2 piedini con flange e tasselli. PNC 865386

Approvazione: \_\_\_\_\_

**Fronte****Lato****Alto****Informazioni chiave****Dimensioni esterne,  
larghezza:****132837 (WTD1207NR)** 1200 mm**Dimensioni esterne,  
profondità:**

700 mm

**Dimensioni esterne,  
altezza:**

900 mm

**Spessore piano di lavoro:** 50 mm**Peso netto:** 43 kg