

Preparazione Statica EB Line Tavolo su ruote, 1400 mm, disassemblato

ARTICOLO N° _____

MODELLO N° _____

NOME _____

SIS # _____

AIA # _____

**132838 (WTD1407NR)**Tavolo su ruote,
disassemblato, da 1400 mm

Descrizione

Articolo N° _____

Tavolo in acciaio inox AISI 304 con piano di lavoro da 50 mm e spessore 8/10. Insonorizzato con piega salvamani sui bordi e sottopiano rinforzato in pannello idrofugo. Gambe quadre in acciaio inox AISI 304 (40x40 mm) montate su ruote. Dissassemblato.

Caratteristiche e benefici

- Il tavolo con le ruote raggiunge un'altezza di 900 mm per consentire un perfetto allineamento con le altre unità, in modo da facilitare lo spostamento di pentole e padelle tra le attrezzature della cucina.
- 4 ruote fornite di serie
- Solidità, stabilità e affidabilità del tavolo accuratamente testate.

Costruzione

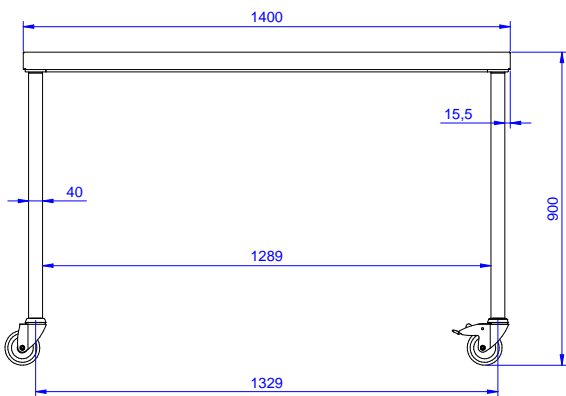
- Costruito interamente in acciaio inox.
- Sono disponibili diversi tipi di rubinetti per soddisfare ogni esigenza.

Accessori opzionali

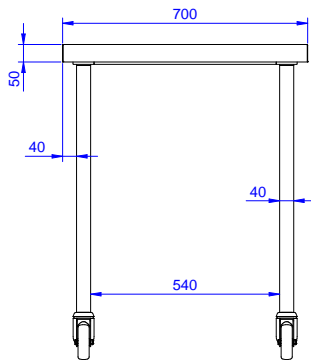
- Mensola da banco, da 1400 mm PNC 132966
- Mensola da banco con luce a led e lampada in ceramica per riscaldare, da 1400 mm PNC 132990
- Ripiano inferiore per tavoli e lavatoi da 1400 mm PNC 855146
- Sottotelaio 3 lati per tavoli da 1400 mm PNC 855153
- Kit per fissaggio a pavimento di 2 gambe quadre composto da 2 piedini con flange e tasselli. PNC 865386

Approvazione: _____

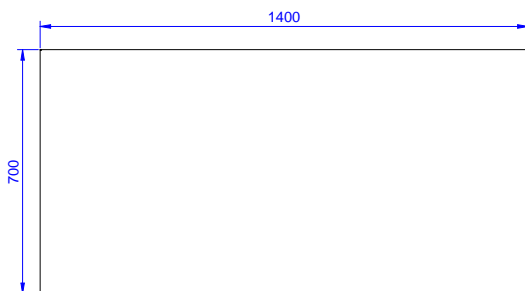
Fronte



Lato



Alto



Informazioni chiave

Dimensioni esterne, larghezza:

132838 (WTD1407NR) 1400 mm

Dimensioni esterne, profondità:

700 mm

Dimensioni esterne, altezza:

900 mm

Spessore piano di lavoro: 50 mm

Peso netto: 47 kg