

Preparazione Statica EB Line Tavolo disassemblato da 1000 mm

ARTICOLO N° _____

MODELLO N° _____

NOME _____

SIS # _____

AIA # _____



132839 (WTD1007N)

Tavolo disassemblato da 1000
mm

Descrizione

Articolo N° _____

Tavolo in acciaio inox AISI 304 con piano di lavoro da 50 mm e spessore 8/10. Insonorizzato con piega salvamani sui bordi e sottopiano rinforzato in pannello idrofugo. Gambe quadre in acciaio inox AISI 304 (40x40 mm) con piedini regolabili in altezza. Disassemblato.

Approvazione: _____

Caratteristiche e benefici

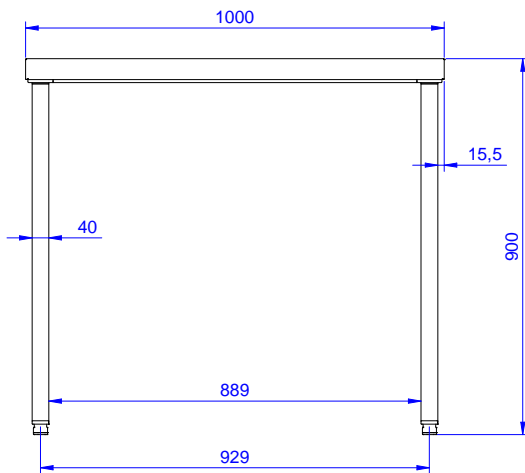
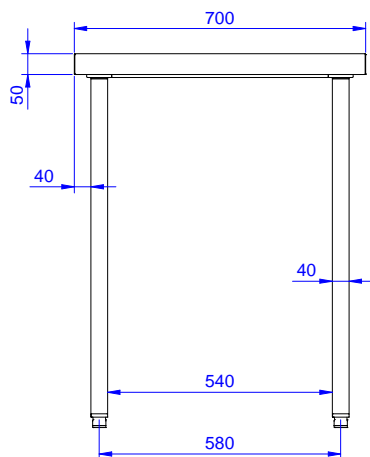
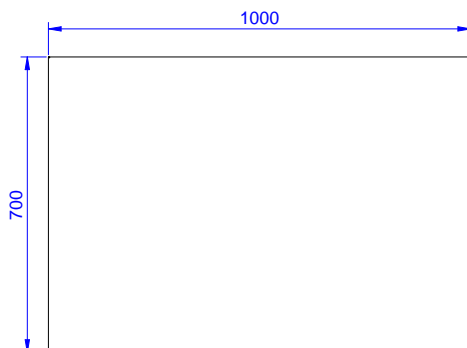
- Il tavolo può essere ordinato con il cassetto da 40 mm o da 600 mm (accessorio opzionale): grazie al suo particolare design, è possibile aggiungere al primo cassetto singolo dei cassetti aggiuntivi, in modo da creare una serie di 2, 3 o 4 cassetti in base alle esigenze del cliente.
- Solidità, stabilità e affidabilità del tavolo accuratamente testate.

Costruzione

- Fornito disassemblato.
- Costruito interamente in acciaio inox.
- Sono disponibili diversi tipi di rubinetti per soddisfare ogni esigenza.

Accessori opzionali

- Mensola da banco, da 1000 mm PNC 132964
- Mensola da banco con luce a led e lampada in ceramica per riscaldare, da 1000 mm PNC 132988
- Ripiano inferiore per tavoli e lavatoi da 1000 mm e per lavatoi per lavastoviglie sottotavolo da 1600 mm PNC 855144
- Kit 4 ruote, di cui 2 con freno, diam. 100 mm PNC 855150
- Sottotelaio 3 lati per tavoli da 1000 mm PNC 855151

Fronte**Lato****Alto****Informazioni chiave**

Dimensioni esterne, larghezza:	1000 mm
132839 (WTD1007N)	
Dimensioni esterne, profondità:	700 mm
Dimensioni esterne, altezza:	900 mm
Spessore piano di lavoro:	50 mm
Peso netto:	37 kg