

**Preparazione Statica EB Line
Tavolo con alzatina, disassemblato,
ad angolo, da 700 mm**

ARTICOLO N° _____

MODELLO N° _____

NOME _____

SIS # _____

AIA # _____

**132851 (CTUD7N)**Tavolo con alzatina,
disassemblato, ad angolo, da
700 mm**Descrizione****Articolo N°** _____

Tavolo ad angolo in acciaio inox AISI 304 con piano di lavoro da 50 mm e spessore 8/10. Insonorizzato con piega salvamani sui bordi e sottopiano rinforzato in pannello idrofugo. Gambe quadre in acciaio inox AISI 304 (40x40 mm) con piedini regolabili in altezza. Alzatina posteriore paraspruzzi su due lati con raggiatura 10 mm, altezza 100 mm e spessore 13 mm. Disassemblato.

Approvazione: _____**Caratteristiche e benefici**

- Solidità, stabilità e affidabilità del tavolo accuratamente testate.

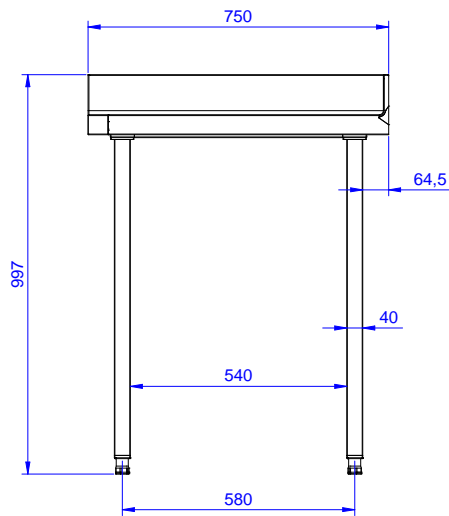
Costruzione

- Fornito disassemblato.
- Costruito interamente in acciaio inox.
- Sono disponibili diversi tipi di rubinetti per soddisfare ogni esigenza.

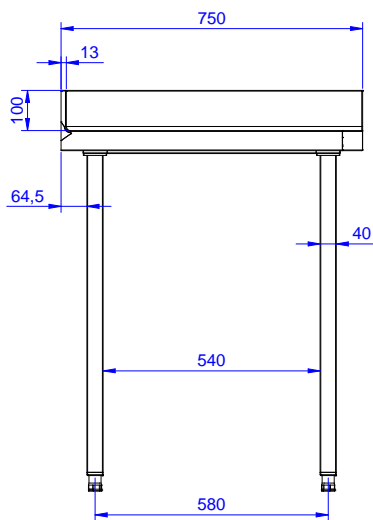
Accessori opzionali

- Kit 4 ruote, di cui 2 con freno, PNC 855150
diam. 100 mm
- Kit per fissaggio a pavimento di PNC 865386
2 gambe quadre composto da 2
piedini con flange e tasselli.

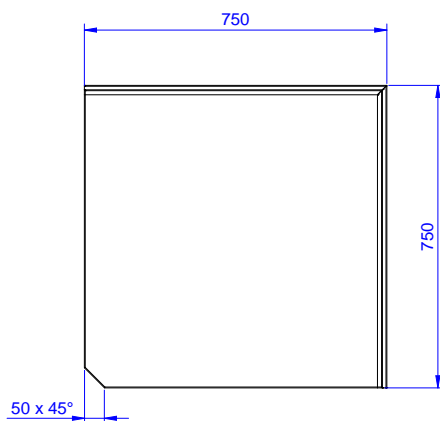
Fronte



Lato



Alto



Informazioni chiave

Dimensioni esterne, larghezza:

132851 (CTUD7N) 750 mm

Dimensioni esterne, profondità:

750 mm

Dimensioni esterne, altezza:

900 mm

Spessore piano di lavoro: 50 mm

Piano di lavoro/raggio mensola: 90°

Peso netto: 33 kg

50 mm

90°

33 kg