

## Preparazione Statica EB Line Tavolo armadiato con alzatina h=100, da 1000 mm

ARTICOLO N° \_\_\_\_\_

MODELLO N° \_\_\_\_\_

NOME \_\_\_\_\_

SIS # \_\_\_\_\_

AIA # \_\_\_\_\_

**132862 (MS1017N)**Tavolo armadiato con alzatina  
h=100, da 1000 mm

### Descrizione

#### Articolo N°

Tavolo in acciaio inox AISI 304 con piano di lavoro da 50 mm e spessore 8/10. Struttura interna saldata. Porte scorrevoli fonoassorbenti. Ripiano intermedio regolabile e piedini ad altezza regolabile. Alzatina paraspruzzi posteriore con raggiatura 10 mm, altezza 100 mm e spessore 13 mm.

### Caratteristiche e benefici

- Ideali per essere collocati al centro della cucina, singolarmente o contrapposti.
- Può essere montato su ruote di diametro 125 mm (2 con freno) utilizzando il kit accessorio opzionale.
- Maniglie in acciaio inox per una migliore igiene e affidabilità.
- Solidità, stabilità e affidabilità del tavolo accuratamente testate.
- [NOT TRANSLATED]

### Costruzione

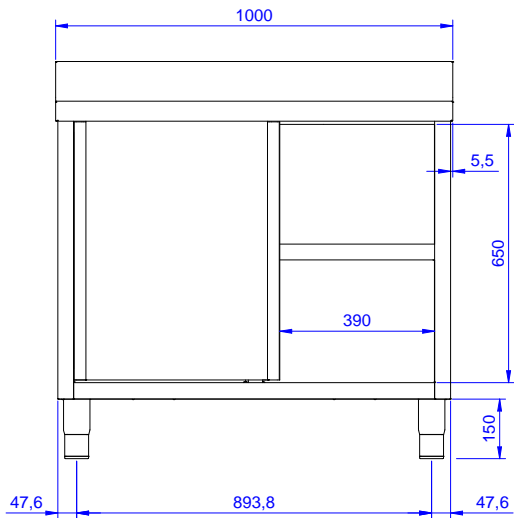
- Struttura completamente in acciaio inox con telaio saldato per conferire massima stabilità al tavolo.
- Facilità di accesso grazie alle porte scorrevoli.
- I tavoli sono dotati di ripiano intermedio posizionabile a tre diverse altezze.
- Ripiano intermedio e rinforzo trasversale in acciaio inox con angoli rivettati.
- Porte fonoassorbenti e scorrevoli su guide poste all'interno della cornice del mobile.
- Miglior accesso al vano grazie alla presenza, per tutte le lunghezze, di solo due porte.
- Costruzione interamente in acciaio inox per offrire massima durata.
- Costruito interamente in acciaio inox.
- Il pannello della base ha un profilo di 40 mm di altezza, è di 8/10 di spessore con bordi rialzati e rinforzo in barra. È saldato alle gambe per un ulteriore rinforzo della struttura.
- Piedini in acciaio inox AISI 304, altezza 150 mm e diametro 54 mm, regolabili di -35/+25 mm.
- [NOT TRANSLATED]

### Accessori opzionali

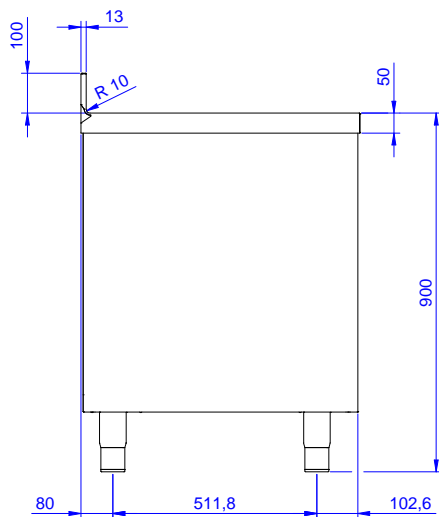
- Mensola da banco, da 1000 mm PNC 132964
- Mensola da banco con luce a led e lampada in ceramica per riscaldare, da 1000 mm PNC 132988
- Kit 4 ruote, di cui due con freno, PNC 855299  diametro 100 mm, per tavoli armadiati (altezza complessiva su ruote = 860 mm)

Approvazione: \_\_\_\_\_

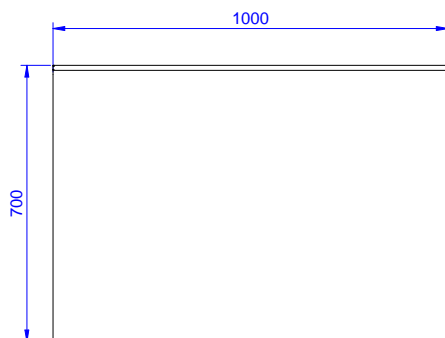
**Fronte**



**Lato**



**Alto**



**Informazioni chiave**

|   |         |  |
|---|---------|--|
| <b>Larghezza armadio:</b>               |         |  |
| <b>132862 (MS1017N)</b>                 | 945 mm  |  |
| <b>Profondità armadio:</b>              | 645 mm  |  |
| <b>Altezza armadietto:</b>              | 610 mm  |  |
| <b>Dimensioni esterne, larghezza:</b>   | 1000 mm |  |
| <b>Dimensioni esterne, profondità:</b>  | 700 mm  |  |
| <b>Dimensioni esterne, altezza:</b>     | 1000 mm |  |
| <b>Dimensione alzatina, altezza:</b>    | 100 mm  |  |
| <b>Dimensione alzatina, profondità:</b> | 13 mm   |  |
| <b>Dimensione alzatina, raggio:</b>     | R=10    |  |
| <b>Spessore piano di lavoro:</b>        | 50 mm   |  |
| <b>Peso netto:</b>                      | 50 kg   |  |