

Preparazione Statica EB Line Tavolo armadiato con alzatina h=100, da 1400 mm

ARTICOLO N° _____

MODELLO N° _____

NOME _____

SIS # _____

AIA # _____

**132864 (MS1417N)**Tavolo armadiato con alzatina
h=100, da 1400 mm

Descrizione

Articolo N°

Tavolo in acciaio inox AISI 304 con piano di lavoro da 50 mm e spessore 8/10. Struttura interna saldata. Porte scorrevoli fonoassorbenti. Ripiano intermedio regolabile e piedini ad altezza regolabile. Alzatina paraspruzzi posteriore con raggiatura 10 mm, altezza 100 mm e spessore 13 mm.

Caratteristiche e benefici

- Ideali per essere collocati al centro della cucina, singolarmente o contrapposti.
- Può essere montato su ruote di diametro 125 mm (2 con freno) utilizzando il kit accessorio opzionale.
- Maniglie in acciaio inox per una migliore igiene e affidabilità.
- Solidità, stabilità e affidabilità del tavolo accuratamente testate.
- [NOT TRANSLATED]

Costruzione

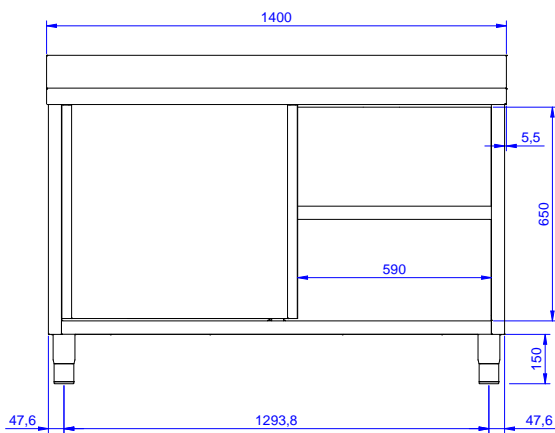
- Struttura completamente in acciaio inox con telaio saldato per conferire massima stabilità al tavolo.
- Facilità di accesso grazie alle porte scorrevoli.
- I tavoli sono dotati di ripiano intermedio posizionabile a tre diverse altezze.
- Ripiano intermedio e rinforzo trasversale in acciaio inox con angoli rivettati.
- Porte fonoassorbenti e scorrevoli su guide poste all'interno della cornice del mobile.
- Miglior accesso al vano grazie alla presenza, per tutte le lunghezze, di solo due porte.
- Costruzione interamente in acciaio inox per offrire massima durata.
- Costruito interamente in acciaio inox.
- Il pannello della base ha un profilo di 40 mm di altezza, è di 8/10 di spessore con bordi rialzati e rinforzo in barra. È saldato alle gambe per un ulteriore rinforzo della struttura.
- Piedini in acciaio inox AISI 304, altezza 150 mm e diametro 54 mm, regolabili di -35/+25 mm.
- [NOT TRANSLATED]

Accessori opzionali

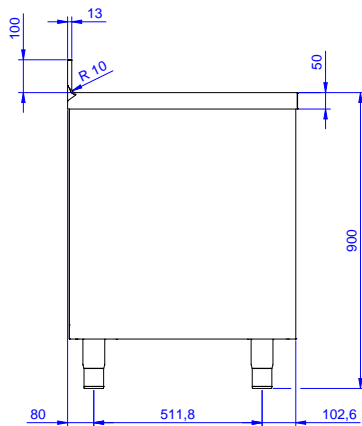
- Mensola da banco, da 1400 mm PNC 132966
- Mensola da banco con luce a led e lampada in ceramica per riscaldare, da 1400 mm PNC 132990
- Kit 4 ruote, di cui due con freno, PNC 855299 diametro 100 mm, per tavoli armadiati (altezza complessiva su ruote = 860 mm)

Approvazione: _____

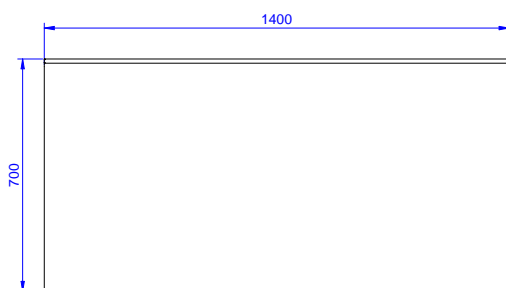
Fronte



Lato



Alto



Informazioni chiave

Larghezza armadio:		
132864 (MS1417N)	1345 mm	
Profondità armadio:	645 mm	
Altezza armadietto:	610 mm	
Dimensioni esterne, larghezza:	1400 mm	
Dimensioni esterne, profondità:	700 mm	
Dimensioni esterne, altezza:	1000 mm	
Dimensione alzatina, altezza:	100 mm	
Dimensione alzatina, profondità:	13 mm	
Dimensione alzatina, raggio:	R=10	
Spessore piano di lavoro:	50 mm	
Peso netto:	60 kg	