

Preparazione Statica EB Line Tavolo armadiato caldo passante, da 1200 mm

ARTICOLO N° _____

MODELLO N° _____

NOME _____

SIS # _____

AIA # _____

**132881 (MSRP1207N)**Tavolo armadiato caldo
passante, da 1200 mm

Descrizione

Articolo N°

Tavolo in acciaio inox AISI 304 con piano di lavoro da 50 mm e spessore 8/10. Struttura interna saldata. Porte scorrevoli fonoassorbenti. Ripiano intermedio regolabile e piedini ad altezza regolabile. Il sistema di flusso d'aria calda garantisce una perfetta uniformità di cottura: flussi d'aria sotto il ripiano intermedio e attraverso tutto il vano. Termostato con display digitale per selezionare la temperatura interna (da 50°C a 75°C).

Caratteristiche e benefici

- Display digitale con termostato per il controllo della temperatura interna.
- Ideali per essere collocati al centro della cucina, singolarmente o contrapposti.
- Maniglie in acciaio inox per una migliore igiene e affidabilità.
- [NOT TRANSLATED]
- Solidità, stabilità e affidabilità del tavolo accuratamente testate.

Costruzione

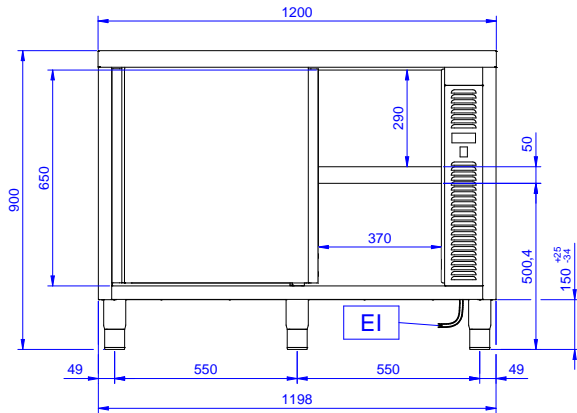
- Struttura completamente in acciaio inox con telaio saldato per conferire massima stabilità al tavolo.
- Facilità di accesso grazie alle porte scorrevoli.
- I tavoli sono dotati di ripiano intermedio posizionabile a tre diverse altezze.
- Ripiano intermedio e rinforzo trasversale in acciaio inox con angoli rivettati.
- Porte fonoassorbenti e scorrevoli su guide poste all'interno della cornice del mobile.
- Miglior accesso al vano grazie alla presenza, per tutte le lunghezze, di solo due porte.
- Costruzione interamente in acciaio inox per offrire massima durata.
- Costruito interamente in acciaio inox.
- Il pannello della base ha un profilo di 40 mm di altezza, è di 8/10 di spessore con bordi rialzati e rinforzo in barra. È saldato alle gambe per un ulteriore rinforzo della struttura.
- Piedini in acciaio inox AISI 304, altezza 150 mm e diametro 54 mm, regolabili di -35/+25 mm.
- [NOT TRANSLATED]

Accessori opzionali

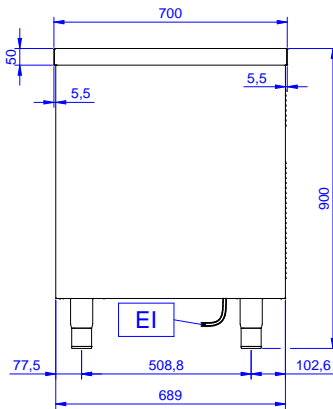
- Mensola da banco, da 1200 mm PNC 132965
- Mensola da banco con luce a led e lampada in ceramica per riscaldare, da 1200 mm PNC 132989
- Kit 4 ruote, di cui due con freno, PNC 855299 diametro 100 mm, per tavoli armadiati (altezza complessiva su ruote = 860 mm)

Approvazione: _____

Fronte

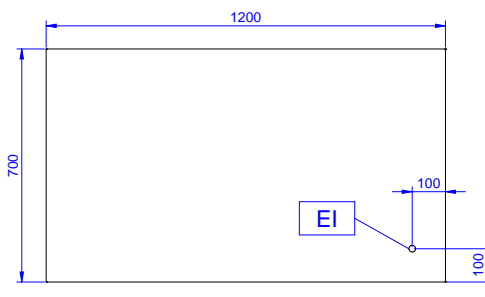


Lato



EI = Connessione elettrica

Alto



Elettrico

Tensione di alimentazione: 220-240 V/1N ph/50/60 Hz
Watt totali: 2.4 kW

Informazioni chiave

Larghezza armadio: 1030 mm
Profondità armadio: 604 mm
Altezza armadietto: 610 mm
Temperatura armadio: 50-70 °C
Dimensioni esterne, larghezza: 1200 mm
Dimensioni esterne, profondità: 700 mm
Dimensioni esterne, altezza: 900 mm
Spessore piano di lavoro: 50 mm
Peso netto: 55 kg