

Preparazione Statica EB Line Lavatoio con 1 vasca 500x500mm, da 700 mm

ARTICOLO N° _____

MODELLO N° _____

NOME _____

SIS # _____

AIA # _____

**132894 (SL07N)**Lavatoio con 1 vasca
500x500 mm, da 700 mm

Descrizione

Articolo N° _____

Lavatoio in acciaio inox AISI 304 con piano di lavoro da 50 mm e spessore 8/10. Insonorizzato con piega salvamani sui bordi e dotato di involucro perimetrale ed angoli saldati. Gambe quadre in acciaio inox AISI 304 (40x40 mm) con piedini regolabili in altezza. Alzatina paraspruzzi posteriore con raggiatura 10 mm, altezza 100 mm e spessore 13 mm. Una vasca da 500x500xh250 mm dotata di tubo troppopieno e piletta di scarico da 2".

Approvazione: _____

Caratteristiche e benefici

- Solidità, stabilità e affidabilità del tavolo accuratamente testate.

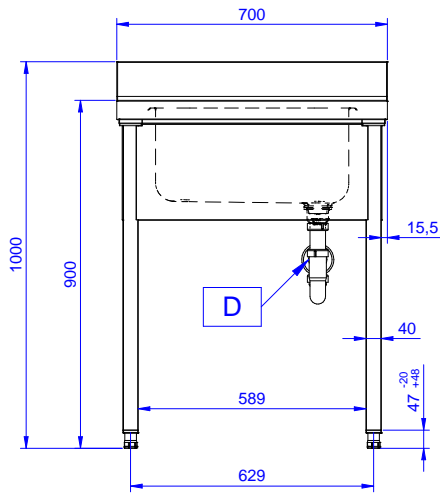
Costruzione

- Costruito interamente in acciaio inox.
- Fornito disassemblato.
- Sono disponibili diversi tipi di rubinetti per soddisfare ogni esigenza.

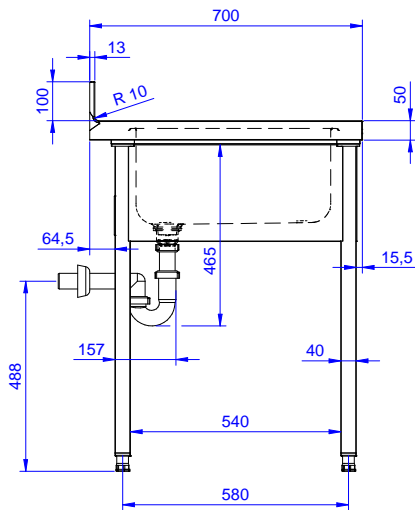
Accessori opzionali

- Kit 4 ruote, di cui 2 con freno, PNC 855150
diam. 100 mm
- Sifone singolo in plastica da 1,5 PNC 855306
" per tavoli con vasca
- Rubinetto con leva a gomito PNC 855322
con canna, 3/4" monoforo
- Rubinetto con leva a gomito PNC 855323
con canna corta, 3/4" monoforo
- Rubinetto a pedale con canna e PNC 855328
con pedali caldo e freddo, 3/4"
- - NOT TRANSLATED - PNC 855374
- - NOT TRANSLATED - PNC 855375
- Rubinetto a snodo monoforo PNC 855382
(da montare sul piano)
- - NOT TRANSLATED - PNC 855383
- - NOT TRANSLATED - PNC 855384
- Rubinetto con doccia di PNC 855385
prelavaggio monoforo (da
montare sul piano)
- RUBINETTO CON LEVA A PNC 855386
GOMITO DOCCIA+SNODO
- Rubinetto con doccia di PNC 855387
prelavaggio e canna monoforo
(da montare sul piano)
- - NOT TRANSLATED - PNC 855388
- - NOT TRANSLATED - PNC 855389
- - NOT TRANSLATED - PNC 855390
- Kit per fissaggio a pavimento di PNC 865386
2 gambe quadre composto da 2
piedini con flange e tasselli.
- Sifone singolo in plastica da 2 PNC 895313
" per lavatoi

Fronte

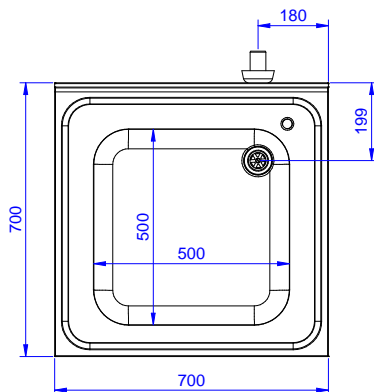


Lato



D = Scarico acqua

Alto



Informazioni chiave

Dimensioni esterne, larghezza:

132894 (SL07N) 700 mm

Dimensioni esterne, profondità:

700 mm

Dimensioni esterne, altezza:

900 mm

Dimensione alzatina, altezza:

100 mm

Dimensione alzatina, profondità:

13 mm

Dimensione alzatina, raggio:

R=10

Numero di vasche:

1

Dimensione vasca:

500x500xH250

Peso netto:

20 kg