

Preparazione Statica EB Line Lavatoio armadiato con 2 vasche, con gocciolatoio destro, da 1800 mm

ARTICOLO N° _____

MODELLO N° _____

NOME _____

SIS # _____

AIA # _____

**132919 (ML2S1817RN)**Lavatoio armadiato con 2
vasche 500x500 mm con
gocciolatoio destro, da 1800
mm

Descrizione

Articolo N°

Lavatoio in acciaio inox AISI 304 con piano di lavoro da 50 mm e spessore 8/10. Insonorizzato con piega salvamani sui bordi e dotato di involucro perimetrale ed angoli saldati. Porte scorrevoli fonoassorbenti. Piedini regolabili in altezza. Alzatina paraspruzzi posteriore con raggiatura 10 mm, altezza 100 mm e spessore 13 mm. Due vasche da 500x500xh300 mm dotate di tubo troppopieno e piletta di scarico da 2". Gocciolatoio stampato posizionato sulla parte destra.

Approvazione: _____

Caratteristiche e benefici

- Solidità, stabilità e affidabilità del tavolo accuratamente testate.

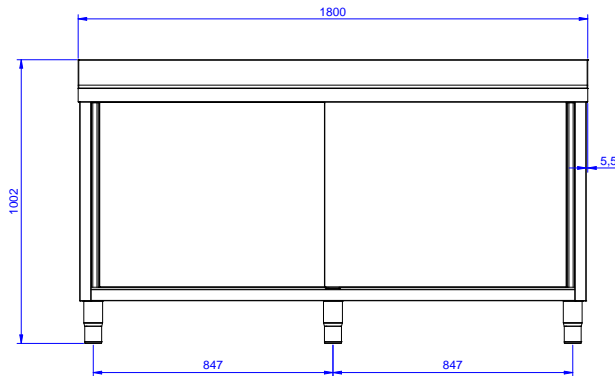
Costruzione

- Struttura completamente in acciaio inox con telaio saldato per conferire massima stabilità al tavolo.
- Facilità di accesso grazie alle porte scorrevoli.
- Miglior accesso al vano grazie alla presenza, per tutte le lunghezze, di solo due porte.
- Porte fonoassorbenti e scorrevoli su guide poste all'interno della cornice del mobile.
- Gocciolatoio incluso.
- Costruzione interamente in acciaio inox per offrire massima durata.
- Costruito interamente in acciaio inox.
- Sono disponibili diversi tipi di rubinetti per soddisfare ogni esigenza.
- [NOT TRANSLATED]

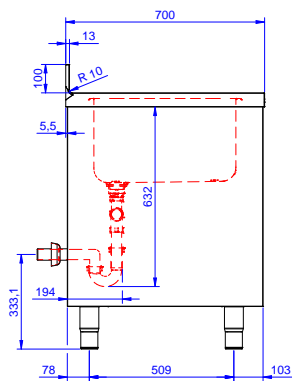
Accessori opzionali

- Kit 4 ruote, di cui due con freno, PNC 855299
di diametro 100 mm, per tavoli
armadiati (altezza complessiva
su ruote = 860 mm)
- Sifone singolo in plastica da 1,5 PNC 855306
" per tavoli con vasca
- Rubinetto con leva a gomito PNC 855322
con canna, 3/4" monoforo
- Rubinetto con leva a gomito PNC 855323
con canna corta, 3/4" monoforo
- Rubinetto a pedale con canna e PNC 855328
con pedali caldo e freddo, 3/4"
- - NOT TRANSLATED - PNC 855374
- - NOT TRANSLATED - PNC 855375
- Rubinetto a snodo monoforo PNC 855382
(da montare sul piano)
- - NOT TRANSLATED - PNC 855383
- - NOT TRANSLATED - PNC 855384
- Rubinetto con doccia di PNC 855385
prelavaggio monoforo (da
montare sul piano)
- RUBINETTO CON LEVA A PNC 855386
GOMITO DOCCIA+SNODO
- Rubinetto con doccia di PNC 855387
prelavaggio e canna monoforo
(da montare sul piano)
- - NOT TRANSLATED - PNC 855388
- - NOT TRANSLATED - PNC 855389
- - NOT TRANSLATED - PNC 855390
- Sifone singolo in plastica da 2 PNC 895313
" per lavatoi

Fronte

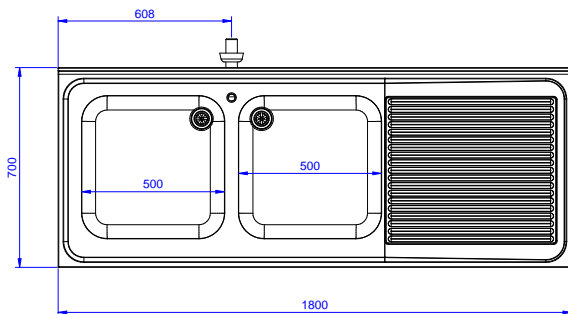


Lato



D = Scarico acqua

Alto



Scarico

Posizione scarico: Da destra a sinistra

Informazioni chiave

| | |
|---|--------------|
| Larghezza armadio: | 1745 mm |
| Profondità armadio: | 645 mm |
| Altezza armadietto: | 385 mm |
| Dimensioni esterne, larghezza: | 1800 mm |
| Dimensioni esterne, profondità: | 700 mm |
| Dimensioni esterne, altezza: | 1000 mm |
| Dimensione alzatina, altezza: | 100 mm |
| Dimensione alzatina, profondità: | 13 mm |
| Dimensione alzatina, raggio: | R=10 |
| Numero di vasche: | 2 |
| Dimensione vasca: | 500x500xH250 |
| Numero e tipologia di porte: | 2 Scorrevole |
| Peso netto: | 70 kg |