

Preparazione Statica EB Line Pensile con 2 porte scorrevoli, da 1200 mm

ARTICOLO N° _____

MODELLO N° _____

NOME _____

SIS # _____

AIA # _____

**132922 (SPS12LCN)**Pensile con 2 porte scorrevoli,
da 1200 mm

Descrizione

Articolo N° _____

Pensile in acciaio inox AISI 304. Il pannello posteriore e quello di fondo sono costituiti da un'unica lastra d'acciaio per facilitare la pulizia. Pannelli con bordi arrotondati. Ripiano intermedio ad altezza regolabile. Due porte scorrevoli a doppia parete. Capacità di carico: 80 kg.

Caratteristiche e benefici

- Solidità, stabilità e affidabilità del tavolo accuratamente testate.

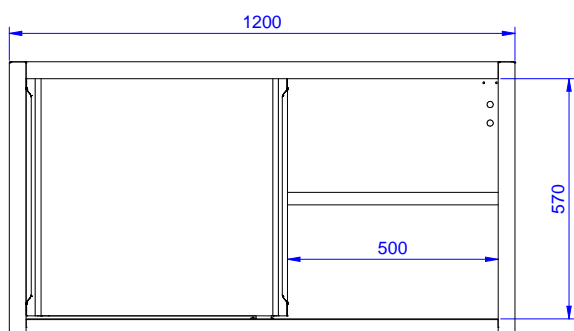
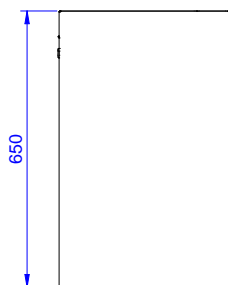
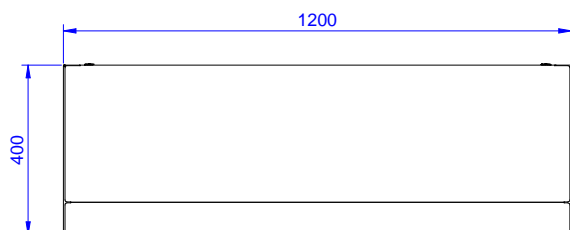
Costruzione

- I pensili sono dotati di maniglia ergonomica e ripiano posizionabile a tre diverse altezze.
- Porte a doppia parete, posizionate all'interno della cornice del pensile, removibili senza l'utilizzo di attrezzi per una migliore e più facile pulizia del vano.
- Costruito interamente in acciaio inox.
- Porte fonoassorbenti e scorrevoli su guide poste all'interno della cornice del mobile.
- [NOT TRANSLATED]

Accessori opzionali

- Kit illuminazione LED per pensili da 1000 e 1200 mm PNC 850709
- Kit illuminazione LED per pensili da 1400, 1600 e 1800 mm PNC 850710

Approvazione: _____

Fronte**Lato****Alto****Informazioni chiave**

Numero porte: 132922 (SPS12LCN)	2
Dimensioni esterne, larghezza:	1200 mm
Dimensioni esterne, profondità:	400 mm
Dimensioni esterne, altezza:	650 mm