

Preparazione Statica Lavatoio armadiato con 2 vasche e gocciolatoio destro, da 1800 mm

ARTICOLO N° _____

MODELLO N° _____

NOME _____

SIS # _____

AIA # _____

**132931 (MLA2DTN)**

Lavatoio armadiato con 2
vasche 500x500 mm e
gocciolatoio destro, per
lavastoviglie sottotavolo, da
1800 mm

Descrizione

Articolo N°

Lavatoio in acciaio inox AISI 304 con piano di lavoro da 50 mm e spessore 10/10. Insonorizzato con piega salvamani sui bordi e dotato di involucro perimetrale ed angoli saldati. Porta scorrevoli fonoassorbenti. Piedini regolabili in altezza. Alzatina paraspruzzi posteriore con raggiatura 10 mm, altezza 100 mm e spessore 13 mm. Due vasche da 500x500x300 mm dotata di tubo troppopieno e piletta di scarico da 2". Gocciolatoio stampato posizionato sulla parte destra sotto il quale si può inserire una lavastoviglie.

Caratteristiche e benefici

- Solidità, stabilità e affidabilità del tavolo accuratamente testate.

Costruzione

- Struttura completamente in acciaio inox con telaio saldato per conferire massima stabilità al tavolo.
- Piano di lavoro in acciaio 10/10 in AISI 304 di spessore 50 mm con piega salvamani sui bordi con pannello fonoassorbente da 18 mm di spessore.
- Pannelli laterali e suola rinforzata in acciaio inox AISI 304.
- Piedini in acciaio inox AISI 304 di 200 mm di altezza e 54 mm di diametro, regolabili: -50/+30 mm.
- Gocciolatoio incluso.
- Porte fonoassorbenti e scorrevoli su guide poste all'interno della cornice del mobile.
- Miglior accesso al vano grazie alla presenza, per tutte le lunghezze, di solo due porte.
- Alzatina di 100 mm con angolo arrotondato di 10 mm e 13 mm di profondità, progettata per essere usata contro la parete.
- Costruito interamente in acciaio inox.
- Gocciolatoio libero nella parte sottostante per alloggiare una lavastoviglie sottotavolo.
- Sono disponibili diversi tipi di rubinetti per soddisfare ogni esigenza.

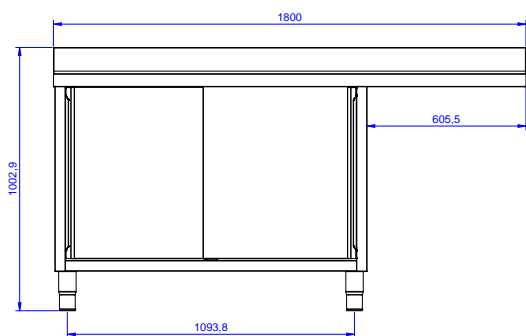
Accessori opzionali

- Kit 4 ruote, di cui due con freno, diametro 100 mm, per tavoli armadiati (altezza complessiva su ruote = 860 mm) PNC 855299
- Rubinetto con leva a gomito con canna, 3/4" monoforo PNC 855322
- Rubinetto con leva a gomito con canna corta, 3/4" monoforo PNC 855323
- Rubinetto a pedale con canna e con pedali caldo e freddo, 3/4" PNC 855328
- - NOT TRANSLATED - PNC 855374
- - NOT TRANSLATED - PNC 855375
- Rubinetto a snodo monoforo (da montare sul piano) PNC 855382
- - NOT TRANSLATED - PNC 855383
- - NOT TRANSLATED - PNC 855384
- Rubinetto con doccia di prelavaggio monoforo (da montare sul piano) PNC 855385
- RUBINETTO CON LEVA A GOMITO DOCCIA+SNODO PNC 855386
- Rubinetto con doccia di prelavaggio e canna monoforo (da montare sul piano) PNC 855387

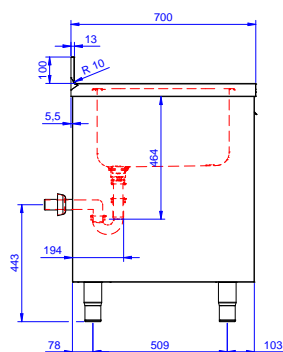
Approvazione: _____

- - NOT TRANSLATED - PNC 855388
- - NOT TRANSLATED - PNC 855389
- - NOT TRANSLATED - PNC 855390
- Sifone singolo in plastica da 2" per lavatoi PNC 895313

Fronte

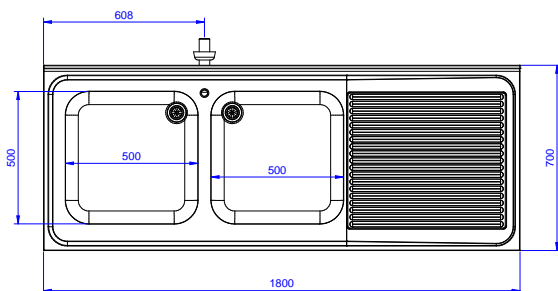


Lato



D = Scarico acqua

Alto



Scarico

Posizione scarico: Da destra a sinistra

Informazioni chiave

Larghezza armadio:	1745 mm
Profondità armadio:	645 mm
Altezza armadietto:	385 mm
Dimensioni esterne, larghezza:	1800 mm
Dimensioni esterne, profondità:	700 mm
Dimensioni esterne, altezza:	1000 mm
Dimensione alzatina, altezza:	100 mm
Dimensione alzatina, profondità:	13 mm
Dimensione alzatina, raggio:	R=10
Numero di vasche:	2
Dimensione vasca:	500x500xH300
Numero e tipologia di porte:	2 Scorrevole
Spessore piano di lavoro:	50 mm
Peso netto:	60 kg