

## Preparazione Statica Standard Vano armadiato senza top con 2 cassetti GN 1/1, 500 mm

ARTICOLO N° \_\_\_\_\_

MODELLO N° \_\_\_\_\_

NOME \_\_\_\_\_

SIS # \_\_\_\_\_

AIA # \_\_\_\_\_

**133177 (RAU5002DW)**Vano armadiato senza top  
con 2 cassetti GN 1/1, 500  
mm

### Descrizione

#### Articolo N° \_\_\_\_\_

Vano armadiato in acciaio inox AISI 304 senza top. Struttura interna saldata. Due cassetti GN 1/1. Piedini ad altezza regolabile.

### Caratteristiche e benefici

- Ideali per essere collocati al centro della cucina, singolarmente o contrapposti.
- Maniglie in acciaio inox per una migliore igiene e affidabilità.
- Solidità, stabilità e affidabilità del tavolo accuratamente testate.

### Costruzione

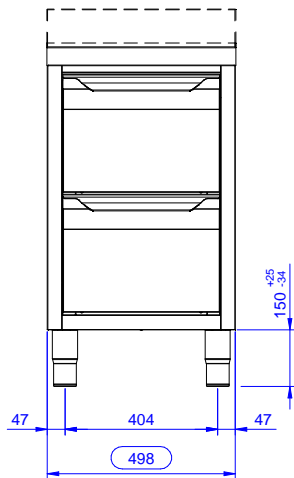
- Pannelli laterali e suola rinforzata in acciaio inox AISI 304.
- Piedini in acciaio inox AISI 304 di 200 mm di altezza e 54 mm di diametro, regolabili: -50/+30 mm.
- Struttura completamente in acciaio inox con telaio saldato per conferire massima stabilità al tavolo.
- Senza top

### Accessori opzionali

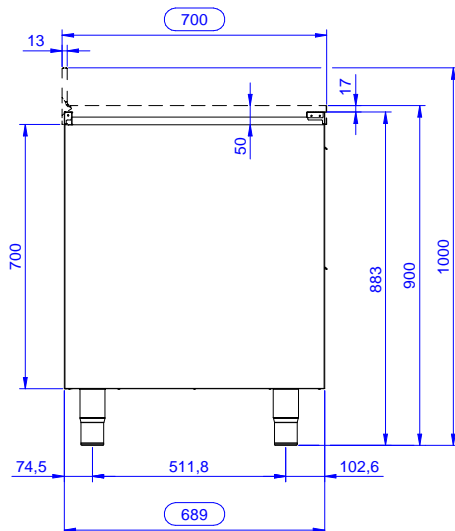
- Zoccolatura frontale da 1000 mm (da ordinare come speciale per soluzione con piano unico) PNC 133205
- Zoccolatura laterale (dx o sx, da ordinare con il piano unico) PNC 133206
- Kit per fissaggio a pavimento di 2 gambe quadre composto da 2 piedini con flange e tasselli. PNC 865386

Approvazione: \_\_\_\_\_

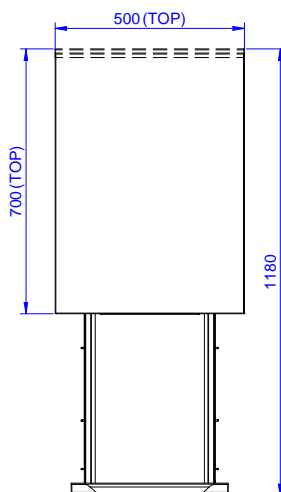
**Fronte**



**Lato**



**Alto**



**Informazioni chiave**

<b>Larghezza armadio:</b>	
<b>133177 (RAU5002DW)</b>	0 mm
<b>Profondità armadio:</b>	0 mm
<b>Altezza armadietto:</b>	0 mm
<b>Dimensioni esterne, larghezza:</b>	500 mm
<b>Dimensioni esterne, profondità:</b>	700 mm
<b>Dimensioni esterne, altezza:</b>	883 mm
<b>Numero e tipologia di porte:</b>	Scorrevole
<b>Spessore piano di lavoro:</b>	0 mm
<b>Peso netto:</b>	38 kg