

## Preparazione Statica Standard Vano armadiato senza top con 3 cassetti GN 1/1, 500 mm

ARTICOLO N° \_\_\_\_\_

MODELLO N° \_\_\_\_\_

NOME \_\_\_\_\_

SIS # \_\_\_\_\_

AIA # \_\_\_\_\_

**133178 (RAU5003DW)**Vano armadiato senza top  
con 3 cassetti GN 1/1, 500  
mm

### Descrizione

#### Articolo N° \_\_\_\_\_

Vano armadiato in acciaio inox AISI 304 senza top. Struttura interna saldata. Tre cassetti GN 1/1. Piedini ad altezza regolabile.

Approvazione: \_\_\_\_\_

### Caratteristiche e benefici

- Ideali per essere collocati al centro della cucina, singolarmente o contrapposti.
- Maniglie in acciaio inox per una migliore igiene e affidabilità.
- Solidità, stabilità e affidabilità del tavolo accuratamente testate.

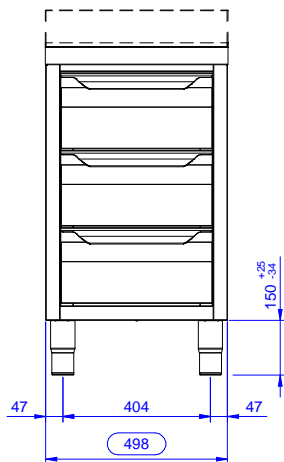
### Costruzione

- Pannelli laterali e suola rinforzata in acciaio inox AISI 304.
- Struttura completamente in acciaio inox con telaio saldato per conferire massima stabilità al tavolo.
- Senza top
- [NOT TRANSLATED]

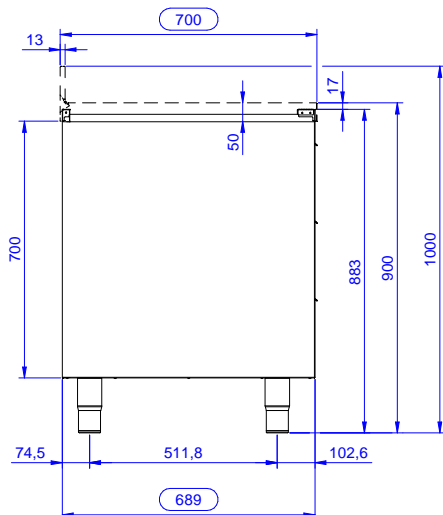
### Accessori opzionali

- Zoccolatura frontale da 1000 mm (da ordinare come speciale per soluzione con piano unico) PNC 133205
- Zoccolatura laterale (dx o sx, da ordinare con il piano unico) PNC 133206
- Kit per fissaggio a pavimento di 2 gambe quadre composto da 2 piedini con flange e tasselli. PNC 865386

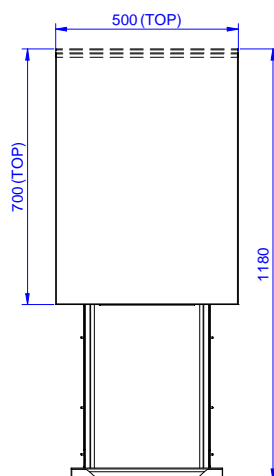
**Fronte**



**Lato**



**Alto**



**Informazioni chiave**

<b>Larghezza armadio:</b>	
<b>133178 (RAU5003DW)</b>	0 mm
<b>Profondità armadio:</b>	0 mm
<b>Altezza armadietto:</b>	0 mm
<b>Dimensioni esterne, larghezza:</b>	500 mm
<b>Dimensioni esterne, profondità:</b>	700 mm
<b>Dimensioni esterne, altezza:</b>	883 mm
<b>Numero e tipologia di porte:</b>	Scorrevole
<b>Spessore piano di lavoro:</b>	0 mm
<b>Peso netto:</b>	39 kg