

Preparazione Statica Standard
Vano armadiato senza top per
lavello, con 2 porte a battente, 700
mm

ARTICOLO N° _____

MODELLO N° _____

NOME _____

SIS # _____

AIA # _____

**133183 (RSAU7002HD)**Vano armadiato senza top per
lavello, con 2 porte a battente,
700 mm**Descrizione****Articolo N°** _____

Vano armadiato in acciaio inox AISI 304 senza top. Struttura interna saldata. Senza pannello posteriore per il collegamento del tubo del lavandino. Porte a battente fonoassorbenti. Ripiano intermedio regolabile e piedini ad altezza regolabile.

Approvazione: _____**Caratteristiche e benefici**

- Maniglie in acciaio inox per una migliore igiene e affidabilità.
- Solidità, stabilità e affidabilità del tavolo accuratamente testate.

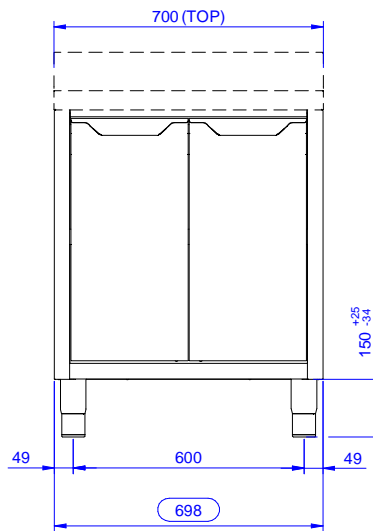
Costruzione

- Vano senza top per le soluzioni senza il pannello posteriore per una facile installazione.
- Pannelli laterali e suola rinforzata in acciaio inox AISI 304.
- Piedini in acciaio inox AISI 304 di 200 mm di altezza e 54 mm di diametro, regolabili: -50/+30 mm.
- Struttura completamente in acciaio inox con telaio saldato per conferire massima stabilità al tavolo.
- Miglior accesso al vano grazie alla presenza, per tutte le lunghezze, di solo due porte.
- Porte a battente fonoassorbenti
- Porte a battente con pannelli interni fonoassorbenti, dotate di cerniere in acciaio inox AISI 304 poste internamente.
- Senza top

Accessori opzionali

- Zoccolatura frontale da 1000 mm (da ordinare come speciale per soluzione con piano unico) PNC 133205
- Zoccolatura laterale (dx o sx, da ordinare con il piano unico) PNC 133206

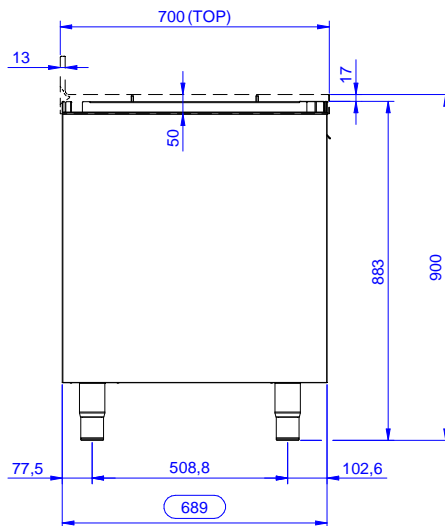
Fronte



Informazioni chiave

Larghezza armadio:	
133183 (RSAU7002HD)	645 mm
Profondità armadio:	645 mm
Altezza armadietto:	650 mm
Dimensioni esterne, larghezza:	700 mm
Dimensioni esterne, profondità:	700 mm
Dimensioni esterne, altezza:	883 mm
Numero e tipologia di porte:	2 Cernierato
Spessore piano di lavoro:	0 mm
Peso netto:	27 kg

Lato



Alto

