

## Preparazione Statica Standard Vano armadiato caldo senza top con 1 porta a battente, 600 mm

ARTICOLO N° \_\_\_\_\_

MODELLO N° \_\_\_\_\_

NOME \_\_\_\_\_

SIS # \_\_\_\_\_

AIA # \_\_\_\_\_

**133187 (RHC6001HD)**

Vano armadiato caldo senza top con 1 porta a battente, 600 mm

### Descrizione

#### Articolo N° \_\_\_\_\_

Vano armadiato in acciaio inox AISI 304 senza top. Struttura interna saldata. Porta a battente fonoassorbente. Il sistema di flusso d'aria calda garantisce una perfetta uniformità di cottura: flussi d'aria sotto il ripiano intermedio e attraverso tutto il vano. Termostato con display digitale per selezionare la temperatura interna (da 50°C a 75°C). Ripiano intermedio regolabile e piedini ad altezza regolabile.

**Approvazione:** \_\_\_\_\_

### Caratteristiche e benefici

- Ideali per essere collocati al centro della cucina, singolarmente o contrapposti.
- Maniglie in acciaio inox per una migliore igiene e affidabilità.
- Solidità, stabilità e affidabilità del tavolo accuratamente testate.

### Costruzione

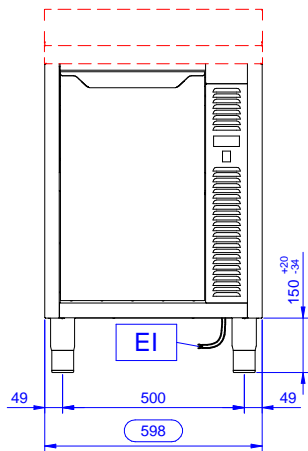
- Pannelli laterali e suola rinforzata in acciaio inox AISI 304.
- Piedini in acciaio inox AISI 304 di 200 mm di altezza e 54 mm di diametro, regolabili: -50/+30 mm.
- Struttura completamente in acciaio inox con telaio saldato per conferire massima stabilità al tavolo.
- I tavoli sono dotati di ripiano intermedio posizionabile a tre diverse altezze.
- Porte a battente fonoassorbenti
- Senza top
- Porte a battente con pannelli interni fonoassorbenti, dotate di cerniere in acciaio inox AISI 304 poste internamente.

### Accessori opzionali

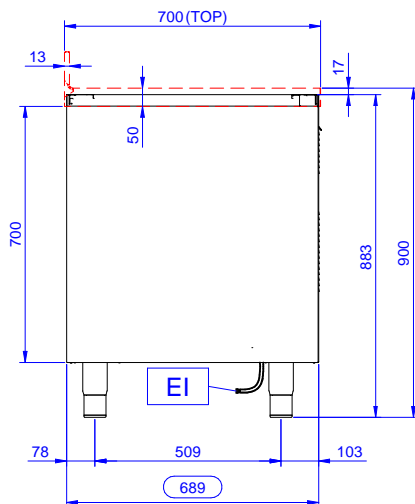
- Zoccolatura frontale da 1000 mm (da ordinare come speciale per soluzione con piano unico) PNC 133205
- Zoccolatura laterale (dx o sx, da ordinare con il piano unico) PNC 133206

## Preparazione Statica Standard Vano armadiato caldo senza top con 1 porta a battente, 600 mm

**Fronte**

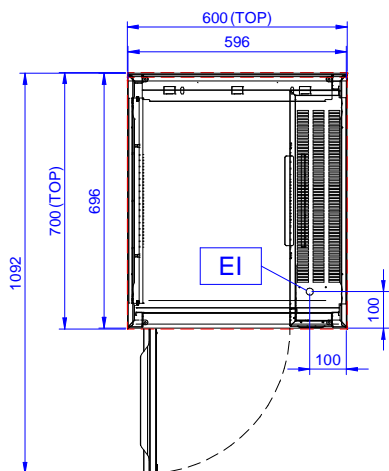


**Lato**



**EI** = Connessione elettrica

**Alto**



### Elettrico

<b>Tensione di alimentazione:</b>	220-240 V/1N ph/50/60 Hz
<b>Watt totali:</b>	2.4 kW

### Informazioni chiave

<b>Larghezza armadio:</b>	430 mm
<b>Profondità armadio:</b>	645 mm
<b>Altezza armadietto:</b>	610 mm
<b>Temperatura armadio:</b>	
<b>Dimensioni esterne, larghezza:</b>	600 mm
<b>Dimensioni esterne, profondità:</b>	700 mm
<b>Dimensioni esterne, altezza:</b>	883 mm
<b>Numero e tipologia di porte:</b>	1 Cernierato
<b>Spessore piano di lavoro:</b>	0 mm
<b>Peso netto:</b>	55 kg