

## Preparazione Statica Standard Vano armadiato caldo senza top con 2 porte scorrevoli, 1600 mm

ARTICOLO N° \_\_\_\_\_

MODELLO N° \_\_\_\_\_

NOME \_\_\_\_\_

SIS # \_\_\_\_\_

AIA # \_\_\_\_\_

**133190 (RHC1600SD)**

Vano armadiato caldo senza top con 2 porte scorrevoli, 1600 mm

### Descrizione

#### Articolo N° \_\_\_\_\_

Vano armadiato in acciaio inox AISI 304 senza top. Struttura interna saldata in acciaio dotata di angoli arrotondati. Porte scorrevoli fonoassorbenti. Il sistema di flusso d'aria calda garantisce una perfetta uniformità di cottura: flussi d'aria sotto il ripiano intermedio e attraverso tutto il vano. Termostato con display digitale per selezionare la temperatura interna (da 50° C a 75°C). Ripiano intermedio regolabile e piedini ad altezza regolabile.

**Approvazione:** \_\_\_\_\_

### Caratteristiche e benefici

- Ideali per essere collocati al centro della cucina, singolarmente o contrapposti.
- Maniglie in acciaio inox per una migliore igiene e affidabilità.
- Solidità, stabilità e affidabilità del tavolo accuratamente testate.

### Costruzione

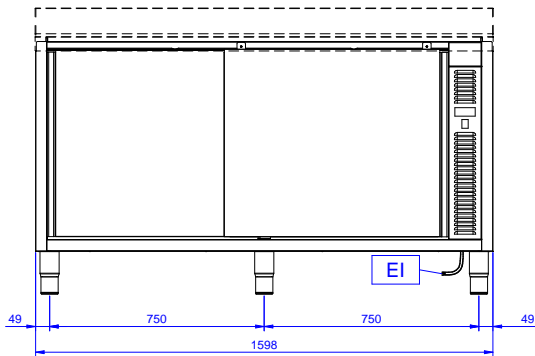
- Pannelli laterali e suola rinforzata in acciaio inox AISI 304.
- Piedini in acciaio inox AISI 304 di 200 mm di altezza e 54 mm di diametro, regolabili: -50/+30 mm.
- Struttura completamente in acciaio inox con telaio saldato per conferire massima stabilità al tavolo.
- I tavoli sono dotati di ripiano intermedio posizionabile a tre diverse altezze.
- Porte fonoassorbenti e scorrevoli su guide poste all'interno della cornice del mobile.
- Miglior accesso al vano grazie alla presenza, per tutte le lunghezze, di solo due porte.
- Senza top

### Accessori opzionali

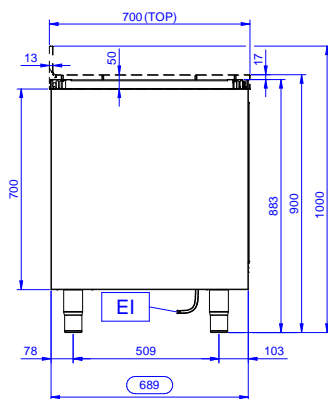
- Mensola da banco, da 1600 mm PNC 132967
- Mensola da banco con luce a led e lampada in ceramica per riscaldare, da 1600 mm PNC 132991
- Zoccolatura frontale da 1000 mm (da ordinare come speciale per soluzione con piano unico) PNC 133205
- Zoccolatura laterale (dx o sx, da ordinare con il piano unico) PNC 133206

## Preparazione Statica Standard Vano armadiato caldo senza top con 2 porte scorrevoli, 1600 mm

**Fronte**

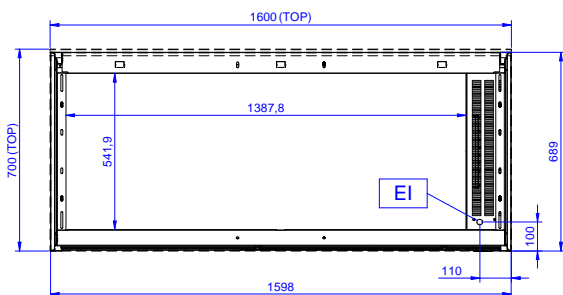


**Lato**



**EI** = Connessione elettrica

**Alto**



### Elettrico

<b>Tensione di alimentazione:</b>	220-240 V/1N ph/50/60 Hz
<b>Watt totali:</b>	2.4 kW

### Informazioni chiave

<b>Larghezza armadio:</b>	1430 mm
<b>Profondità armadio:</b>	645 mm
<b>Altezza armadietto:</b>	610 mm
<b>Temperatura armadio:</b>	
<b>Dimensioni esterne, larghezza:</b>	1589 mm
<b>Dimensioni esterne, profondità:</b>	689 mm
<b>Dimensioni esterne, altezza:</b>	883 mm
<b>Numero e tipologia di porte:</b>	2 Scorrevole
<b>Spessore piano di lavoro:</b>	0 mm
<b>Peso netto:</b>	66 kg