

Preparazione Statica Standard Vano armadiato caldo senza top con 2 porte scorrevoli, 1600 mm

ARTICOLO N° _____

MODELLO N° _____

NOME _____

SIS # _____

AIA # _____

**133190 (RHC1600SD)**

Vano armadiato caldo senza top con 2 porte scorrevoli, 1600 mm

Descrizione

Articolo N° _____

Vano armadiato in acciaio inox AISI 304 senza top. Struttura interna saldata in acciaio dotata di angoli arrotondati. Porte scorrevoli fonoassorbenti. Il sistema di flusso d'aria calda garantisce una perfetta uniformità di cottura: flussi d'aria sotto il ripiano intermedio e attraverso tutto il vano. Termostato con display digitale per selezionare la temperatura interna (da 50° C a 75°C). Ripiano intermedio regolabile e piedini ad altezza regolabile.

Caratteristiche e benefici

- Ideali per essere collocati al centro della cucina, singolarmente o contrapposti.
- Maniglie in acciaio inox per una migliore igiene e affidabilità.
- Solidità, stabilità e affidabilità del tavolo accuratamente testate.

Costruzione

- Pannelli laterali e suola rinforzata in acciaio inox AISI 304.
- Piedini in acciaio inox AISI 304 di 200 mm di altezza e 54 mm di diametro, regolabili: -50/+30 mm.
- Struttura completamente in acciaio inox con telaio saldato per conferire massima stabilità al tavolo.
- I tavoli sono dotati di ripiano intermedio posizionabile a tre diverse altezze.
- Porte fonoassorbenti e scorrevoli su guide poste all'interno della cornice del mobile.
- Miglior accesso al vano grazie alla presenza, per tutte le lunghezze, di solo due porte.
- Senza top

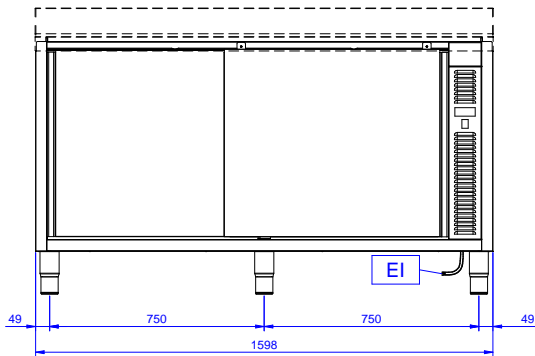
Accessori opzionali

- Mensola da banco, da 1600 mm PNC 132967
- Mensola da banco con luce a led e lampada in ceramica per riscaldare, da 1600 mm PNC 132991
- Zoccolatura frontale da 1000 mm (da ordinare come speciale per soluzione con piano unico) PNC 133205
- Zoccolatura laterale (dx o sx, da ordinare con il piano unico) PNC 133206

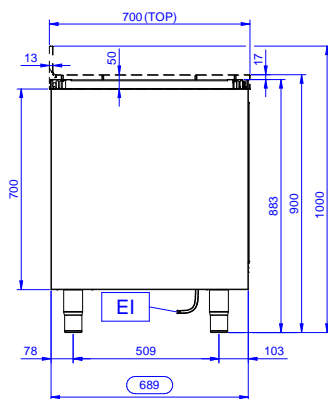
Approvazione: _____

Preparazione Statica Standard Vano armadiato caldo senza top con 2 porte scorrevoli, 1600 mm

Fronte

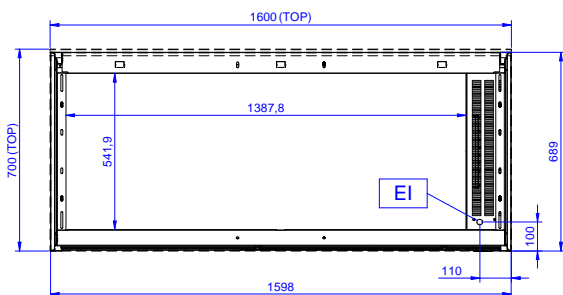


Lato



EI = Connessione elettrica

Alto



Elettrico

Tensione di alimentazione:	220-240 V/1N ph/50/60 Hz
Watt totali:	2.4 kW

Informazioni chiave

Larghezza armadio:	1430 mm
Profondità armadio:	645 mm
Altezza armadietto:	610 mm
Temperatura armadio:	
Dimensioni esterne, larghezza:	1589 mm
Dimensioni esterne, profondità:	689 mm
Dimensioni esterne, altezza:	883 mm
Numero e tipologia di porte:	2 Scorrevole
Spessore piano di lavoro:	0 mm
Peso netto:	66 kg