

Preparazione Statica Standard Lavatoio con 2 vasche e gocciolatoio sinistro, da 1800 mm

ARTICOLO N° _____

MODELLO N° _____

NOME _____

SIS # _____

AIA # _____

**133198 (NDBD1817L)**Lavatoio con 2 vasche
500x500 mm e gocciolatoio
sinistro, per lavastoviglie
sottotavolo, da 1800 mm

Descrizione

Articolo N°

Lavatoio in acciaio inox AISI 304 con piano di lavoro da 50 mm e spessore 10/10. Insonorizzato con piega salvamani sui bordi e dotato di vaso perimetrale ed angoli saldati. Gambe quadre in acciaio inox AISI 304 (40x40 mm) con piedini regolabili in altezza. Ripiano inferiore posizionato sotto le vasche. Alzatina paraspruzzi posteriore con raggiatura 10 mm, altezza 100 mm e spessore 13 mm. Due vasche da 500x500x250 mm dotata di tubo troppopieno e piletta di scarico da 2". Gocciolatoio stampato posizionato sulla parte sinistra sotto il quale si può inserire una lavastoviglie.

Approvazione: _____

Caratteristiche e benefici

- Solidità, stabilità e affidabilità del tavolo accuratamente testate.

Costruzione

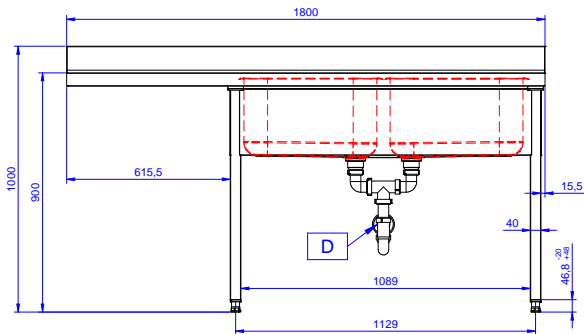
- Piano di lavoro in acciaio 10/10 AISI 304 di 50 mm di spessore con piega salvamani sui bordi.
- Progettato per essere installato contro un muro. Alzatina posteriore paraspruzzi con raggiatura 8 mm, altezza 100 mm e spessore 13 mm
- Gambe in acciaio inox AISI 304 a sezione quadra e 40 mm regolabili in altezza.
- Progettato per permette di posizionare le gambe ed il piano con vasca ad incastro e fissare il rubinetto attraverso un accesso agevolato nella parte posteriore.
- Ripiano inferiore, 40 mm di spessore, facilmente posizionabile ad incastro a 200 mm da terra senza bisogno di utensili per il montaggio. I ripiani vengono forniti lisci (forati solo come speciale).
- Gocciolatoio libero nella parte sottostante per alloggiare una lavastoviglie sottotavolo.
- Sono disponibili diversi tipi di rubinetti per soddisfare ogni esigenza.
- Gocciolatoio incluso.
- Alzatina di 100 mm con angolo arrotondato di 10 mm e 13 mm di profondità, progettata per essere usata contro la parete.

Accessori opzionali

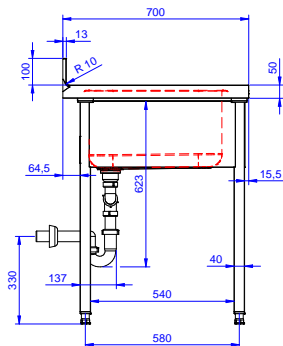
- Sifone doppio in plastica da 2" per lavatoi PNC 850022
- Ripiano inferiore per tavoli e lavatoi da 1200 mm e per lavatoi per lavastoviglie sottotavolo da 1800 mm PNC 855145
- Sottotelaio 3 lati per tavoli da 1200 mm PNC 855152
- Kit 4 ruote, di cui due con freno, diametro 100 mm, per tavoli armadiati (altezza complessiva su ruote = 860 mm) PNC 855299
- Avvolgitore Maxi-Reel a parete con lancia acqua e rientro automatico del tubo, 10 m PNC 855320
- Avvolgitore Maxi-Reel a parete con lancia acqua e rientro automatico del tubo, 15 m PNC 855321
- Rubinetto con leva a gomito con canna, 3/4" monoforo PNC 855322
- Rubinetto con leva a gomito con canna corta, 3/4" monoforo PNC 855323
- Avvolgitore Maxi-Reel a parete con lancia acqua e rientro automatico del tubo, 6 m PNC 855327

- | | | |
|--|------------|--------------------------|
| • Rubinetto a pedale con canna e con pedali caldo e freddo, 3/4" | PNC 855328 | <input type="checkbox"/> |
| • - NOT TRANSLATED - | PNC 855374 | <input type="checkbox"/> |
| • - NOT TRANSLATED - | PNC 855375 | <input type="checkbox"/> |
| • Rubinetto a snodo monoforo (da montare sul piano) | PNC 855382 | <input type="checkbox"/> |
| • - NOT TRANSLATED - | PNC 855383 | <input type="checkbox"/> |
| • - NOT TRANSLATED - | PNC 855384 | <input type="checkbox"/> |
| • Rubinetto con doccia di prelavaggio monoforo (da montare sul piano) | PNC 855385 | <input type="checkbox"/> |
| • RUBINETTO CON LEVA A GOMITO DOCCIA+SNODO | PNC 855386 | <input type="checkbox"/> |
| • Rubinetto con doccia di prelavaggio e canna monoforo (da montare sul piano) | PNC 855387 | <input type="checkbox"/> |
| • - NOT TRANSLATED - | PNC 855388 | <input type="checkbox"/> |
| • - NOT TRANSLATED - | PNC 855389 | <input type="checkbox"/> |
| • - NOT TRANSLATED - | PNC 855390 | <input type="checkbox"/> |
| • Kit per fissaggio a pavimento di 2 gambe quadre composto da 2 piedini con flange e tasselli. | PNC 865386 | <input type="checkbox"/> |
| • Falso fondo per vasca 500x500 mm | PNC 895200 | <input type="checkbox"/> |
| • Sifone singolo in plastica da 2" per lavatoi | PNC 895313 | <input type="checkbox"/> |

Fronte

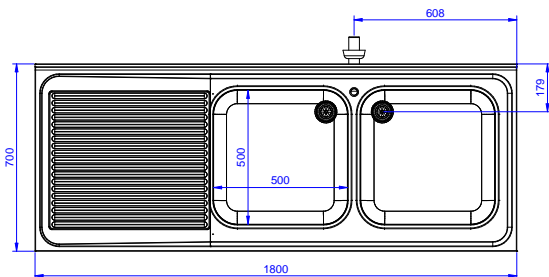


Lato



D = Scarico acqua

Alto



Informazioni chiave

Dimensioni esterne, larghezza: 133198 (NDBD1817L)	1800 mm
Dimensioni esterne, profondità:	700 mm
Dimensioni esterne, altezza:	1000 mm
Dimensione alzatina, altezza:	100 mm
Dimensione alzatina, profondità:	13 mm
Dimensione alzatina, raggio:	R=17
Numero di vasche:	2
Dimensione vasca:	500x500xH250
Spessore piano di lavoro:	50 mm
Peso netto:	62 kg