

Eazy

Forno Eazy elettrico, con vapore diretto, 6 GN 1/1

ARTICOLO N° _____

MODELLO N° _____

NOME _____

SIS # _____

AIA # _____



240007 (ZCD061L)

Forno compatto Eazy, elettrico, 6 GN 1/1, con vapore diretto (11 livelli di umidità). Porta con cerniera a sinistra

240009 (ZCD061R)

Forno compatto Eazy, elettrico, 6 GN 1/1, con vapore diretto (11 livelli di umidità). Porta con cerniera a destra

Descrizione

Articolo N° _____

Forno a convezione a vapore diretto: 90% di saturazione del vapore. Ciclo di cottura ad aria calda (max 280°C) con umidificazione automatica (11 impostazioni), ideale per rosolare e cuocere a vapore. Possibilità di programmare 99 ricette e salvarle nella memoria del forno con 9 fasi programmabili di cottura. 3 velocità di ventilazione; porta a doppio vetro con apertura "a libro" con circolo d'aria per assicurare un migliore isolamento termico e il raffreddamento del pannello. Illuminazione alogena all'interno della camera di cottura. Porta, pannello frontale e pannelli interni in acciaio inox AISI 304. Fornito con n.1 struttura portateghe GN 1/1, passo 30 mm.

Caratteristiche e benefici

- Protezione dall'acqua IPx4.
- Eco-delta: cottura a bassa temperatura.
- Ciclo a convezione (massimo 280°C) ideale per cotture a bassa umidità. Umidificazione automatica (11 impostazioni) per la generazione di vapore:
 - 0 = nessuna produzione
 - 1-2 = bassa umidità (per tutte le piccole porzioni di carne e pesce)
 - 3-4 = umidità medio bassa (per grosse pezzature di carne, polli arrosto, per lievitazione)
 - 5-6 = umidità media (per verdure e primo step di rosolatura di carne e pesce)
 - 7-8 = umidità medio alta (per stufato di verdure)
 - 9-10 = umidità elevata (per carni e patate).
- Modalità programmata: possibilità di programmare ben 99 ricette, salvarle nella memoria del forno e replicarle in ogni momento. Sono disponibili inoltre 9 fasi di cottura.
- Porta USB: per scaricare i dati HACCP, caricare/scaricare le ricette.
- 3 velocità di ventilazione
- Elettro valvola di scarico a controllo elettronico per la gestione dell'umidità in eccesso o per cotture croccanti.
- Attivazione automatica e manuale della funzione di raffreddamento rapido attivabile durante l'abbassamento della temperatura.

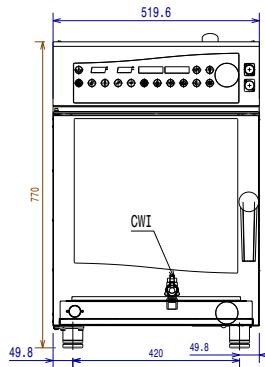
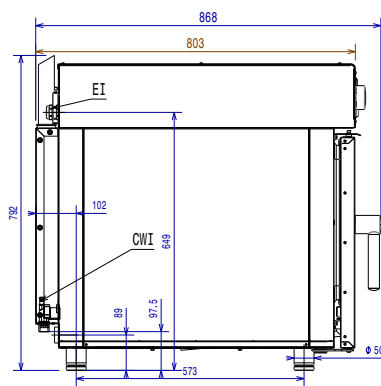
Costruzione

- Camera interna senza giunture, angoli arrotondati per una massima igiene e una facile pulizia.
- Porta a doppio vetro con circolo d'aria per assicurare un migliore isolamento termico e per il raffreddamento del pannello. Vetro interno apribile per una facile pulizia.
- Pannello frontale incernierato per un facile accesso ai principali componenti.

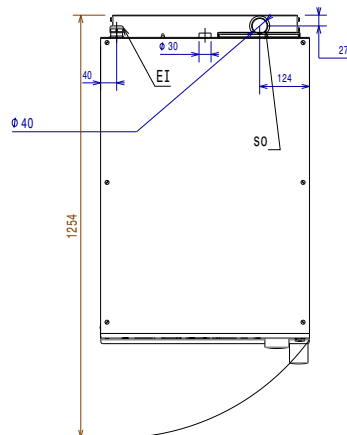
Approvazione: _____

Accessori opzionali

- Coppia di griglie GN 1/1, AISI 304 PNC 922017
- Griglia GN 1/2 per 4 polli PNC 922086
- 2 cesti per friggere PNC 922239
- Griglia GN 1/1 per 8 polli PNC 922266
- Supporto per rialzo di due forni compatti sovrapposti PNC 922368
- Base aperta per forno compatto 6 GN 1/1 PNC 922369
- Supporto portateglie per base aperta forno compatto 6 GN 1/1 PNC 922370
- Kit sovrapposizione per due forni compatti PNC 922371
- Doccia esterna per forno compatto PNC 922372
- Sonda spillone ad un sensore per forno compatto PNC 922373
- Kit installazione per apertura porta a destra (solo per 240007) PNC 922376
- Nasello apertura porta a doppio scatto per forno compatto PNC 922377
- Kit per accesso frontale alla rimozione del filtro, per forno compatto PNC 922379
- Teglia antiaderente U-PAN GN 1/1, H=20mm PNC 925000
- Teglia antiaderente U-PAN GN 1/1, H=40mm PNC 925001
- Teglia antiaderente U-PAN GN 1/1, H=60mm PNC 925002
- Griglia speciale per forno GN 1/1 doppio uso (in alluminio e con rivestimento antiaderente per "grigliare in forno" - lato liscio, lato rigato) PNC 925003
- Griglia in alluminio GN 1/1 per forni (per grigliare carne, verdure, ecc.) PNC 925004
- Teglia con stampi per 8 uova, pancakes, hamburgers, gn 1/1 PNC 925005
- Teglia piana pasticceria-panificazione, gn 1/1 PNC 925006
- Teglia GN 1/1 per baguette PNC 925007
- Teglia antiaderente U-PAN GN 1/2, H=20 mm PNC 925009
- Teglia antiaderente U-PAN GN 1/2, H=40 mm PNC 925010
- Teglia antiaderente U-PAN GN 1/2, H=60 mm PNC 925011

Fronte

Lato


- CW1** = Attacco acqua fredda
CW2 = Attacco acqua fredda 2
D = Scarico acqua
EI = Connessione elettrica

Alto

Elettrico

Tensione di alimentazione:

240007 (ZCD061L) 380-415 V/3N ph/50/60 Hz

240009 (ZCD061R) 380-415 V/3N ph/50/60 Hz

Potenza installata max: 6.9 kW

E' richiesto un interruttore di intercettazione

Acqua

Attacco acqua "CW" 3/4"

Durezza totale: 5-50 ppm

Pressione, bar min/max: 1.5-4.5 bar

Scarico "D": 40mm

Si suggerisce l'utilizzo di acqua trattata, basato su prove particolari in specifiche condizioni dell'acqua..

Si prega di fare riferimento al manuale di istruzioni per informazioni dettagliate sulla qualità dell'acqua.

Installazione

5 cm lato posteriore e lato destro

Posizionamento:

Spazio consigliato per l'accesso alla manutenzione:

50 cm sul lato sinistro

Capacità

GN: 6 - 1/1 Gastronorm

Capacità massima di carico: 30 kg

Informazioni chiave

Dimensioni esterne, larghezza: 519 mm

Dimensioni esterne, profondità: 803 mm

Dimensioni esterne, altezza: 770 mm

Peso netto: 72 kg

Peso imballo:

240007 (ZCD061L) 85 kg

240009 (ZCD061R) 82 kg

Volume imballo: 0.66 m³