

## Eazy

### Forno Eazy elettrico, con vapore diretto, 6 GN 1/1

ARTICOLO N° \_\_\_\_\_

MODELLO N° \_\_\_\_\_

NOME \_\_\_\_\_

SIS # \_\_\_\_\_

AIA # \_\_\_\_\_



240007 (ZCD061L)

Forno compatto Eazy, elettrico, 6 GN 1/1, con vapore diretto (11 livelli di umidità). Porta con cerniera a sinistra

240009 (ZCD061R)

Forno compatto Eazy, elettrico, 6 GN 1/1, con vapore diretto (11 livelli di umidità). Porta con cerniera a destra

## Descrizione

### Articolo N° \_\_\_\_\_

Forno a convezione a vapore diretto: 90% di saturazione del vapore. Ciclo di cottura ad aria calda (max 280°C) con umidificazione automatica (11 impostazioni), ideale per rosolare e cuocere a vapore. Possibilità di programmare 99 ricette e salvarle nella memoria del forno con 9 fasi programmabili di cottura. 3 velocità di ventilazione; porta a doppio vetro con apertura "a libro" con circolo d'aria per assicurare un migliore isolamento termico e il raffreddamento del pannello. Illuminazione alogena all'interno della camera di cottura. Porta, pannello frontale e pannelli interni in acciaio inox AISI 304. Fornito con n.1 struttura portategole GN 1/1, passo 30 mm.

## Caratteristiche e benefici

- Eco-delta: cottura a bassa temperatura.
- Ciclo a convezione (massimo 280°C) ideale per cotture a bassa umidità. Umidificazione automatica (11 impostazioni) per la generazione di vapore:
  - 0 = nessuna produzione
  - 1-2 = bassa umidità (per tutte le piccole porzioni di carne e pesce)
  - 3-4 = umidità medio bassa (per grosse pezzature di carne, polli arrosto, per lievitazione)
  - 5-6 = umidità media (per verdure e primo step di rosolatura di carne e pesce)
  - 7-8 = umidità medio alta (per stufato di verdure)
  - 9-10 = umidità elevata (per carni e patate).
- Modalità programmata: possibilità di programmare ben 99 ricette, salvarle nella memoria del forno e replicarle in ogni momento. Sono disponibili inoltre 9 fasi di cottura.
- Porta USB: per scaricare i dati HACCP, caricare/scaricare le ricette.
- 3 velocità di ventilazione
- Elettro valvola di scarico a controllo elettronico per la gestione dell'umidità in eccesso o per cotture croccanti.
- Attivazione automatica e manuale della funzione di raffreddamento rapido attivabile durante l'abbassamento della temperatura.

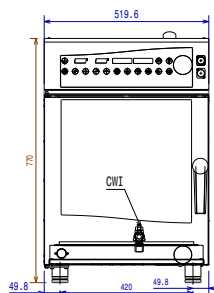
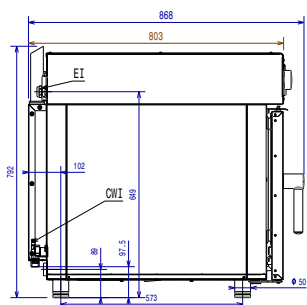
## Costruzione

- Camera interna senza giunture, angoli arrotondati per una massima igiene e una facile pulizia.
- Protezione dall'acqua IPx4.
- Porta a doppio vetro con circolo d'aria per assicurare un migliore isolamento termico e per il raffreddamento del pannello. Vetro interno apribile per una facile pulizia.
- Pannello frontale incernierato per un facile accesso ai principali componenti.

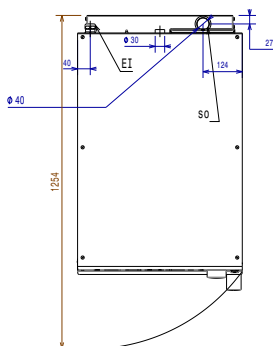
Approvazione: \_\_\_\_\_

**Accessori opzionali**

- Coppia di griglie GN 1/1, AISI 304 PNC 922017
- Griglia GN 1/2 per 4 polli PNC 922086
- 2 cesti per friggere PNC 922239
- Griglia GN 1/1 per 8 polli PNC 922266
- Supporto per rialzo di due forni compatti sovrapposti PNC 922368
- Base aperta per forno compatto 6 GN 1/1 PNC 922369
- Supporto portateglie per base aperta forno compatto 6 GN 1/1 PNC 922370
- Kit sovrapposizione per due forni compatti PNC 922371
- Doccia esterna per forno compatto PNC 922372
- Sonda spillone ad un sensore per forno compatto PNC 922373
- Kit installazione per apertura porta a destra (solo per 240007) PNC 922376
- Nasello apertura porta a doppio scatto per forno compatto PNC 922377
- Kit per accesso frontale alla rimozione del filtro, per forno compatto PNC 922379
- Teglia antiaderente U-PAN GN 1/1, H=20mm PNC 925000
- Teglia antiaderente U-PAN GN 1/1, H=40mm PNC 925001
- Teglia antiaderente U-PAN GN 1/1, H=60mm PNC 925002
- Griglia speciale per forno GN 1/1 doppio uso (in alluminio e con rivestimento antiaderente per "grigliare in forno" - lato liscio, lato rigato) PNC 925003
- Griglia in alluminio GN 1/1 per forni (per grigliare carne, verdure, ecc.) PNC 925004
- Teglia con stampi per 8 uova, pancakes, hamburgers, gn 1/1 PNC 925005
- Teglia piana pasticceria-panificazione, gn 1/1 PNC 925006
- Teglia GN 1/1 per baguette PNC 925007
- Teglia antiaderente U-PAN GN 1/2, H=20 mm PNC 925009
- Teglia antiaderente U-PAN GN 1/2, H=40 mm PNC 925010
- Teglia antiaderente U-PAN GN 1/2, H=60 mm PNC 925011

**Fronte**

**Lato**


- CWI1** = Attacco acqua fredda  
**CWI2** = Attacco acqua fredda 2  
**D** = Scarico acqua  
**EI** = Connessione elettrica

**Alto**

**Elettrico**

Tensione di alimentazione:

240007 (ZCD061L) 400 V/3N ph/50/60 Hz

240009 (ZCD061R) 400 V/3N ph/50/60 Hz

Potenza installata max: 6.9 kW

E' richiesto un interruttore di intercettazione

**Acqua**

Attacco acqua "CW" 3/4"

Durezza totale: 5-50 ppm

Pressione, bar min/max: 1.5-4.5 bar

Scarico "D": 40mm

Si suggerisce l'utilizzo di acqua trattata, basato su prove particolari in specifiche condizioni dell'acqua..

Si prega di fare riferimento al manuale di istruzioni per informazioni dettagliate sulla qualità dell'acqua.

**Installazione**

5 cm lato posteriore e lato destro

Posizionamento:

Spazio consigliato per l'accesso alla manutenzione:

50 cm sul lato sinistro

**Capacità**

GN: 6 - 1/1 Gastronorm

Capacità massima di carico: 30 kg

**Informazioni chiave**

Dimensioni esterne, larghezza: 519 mm

Dimensioni esterne, profondità: 803 mm

Dimensioni esterne, altezza: 770 mm

Peso netto: 72 kg

Peso imballo:

240007 (ZCD061L) 85 kg

240009 (ZCD061R) 82 kg

Volume imballo: 0.66 m<sup>3</sup>