

Sistema distribuzione pasti Espositore caldo per il mantenimento, l'asporto e la consegna degli alimenti

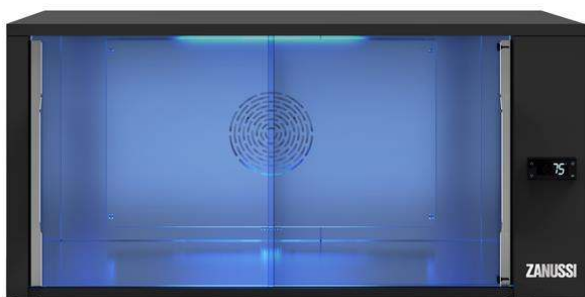
ARTICOLO N° _____

MODELLO N° _____

NOME _____

SIS # _____

AIA # _____

**240040 (ZSAFE BX)**Espositore caldo per il
mantenimento, l'asporto e la
consegna degli alimenti, con
porte scorrevoli

Descrizione

Articolo N° _____

Pensato per servire le attività che gestiscono cibo da asporto e consegna.

Può ospitare borse di carta di grandi dimensioni, scatole di carta o scatole per pizza (diametro pizza fino a 33 cm).

Dispone di un sistema di riscaldamento ventilato per avvolgere di aria calda i pasti confezionati e preservarne il gusto originale. Il rapido recupero del calore in combinazione con la lampada UVC montata sul soffitto garantisce protezione contro virus e batteri.

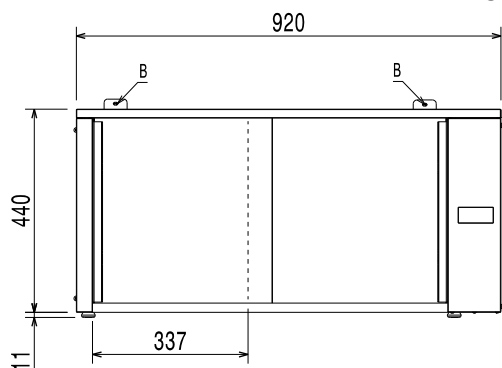
Due porte scorrevoli garantiscono il comfort delle operazioni e allo stesso tempo riducono l'occupazione di spazio. Possibilità di sovrapporre fino a 3 unità aumentando così la capacità in base alle esigenze del cliente. Spina Shuko.

Caratteristiche e benefici

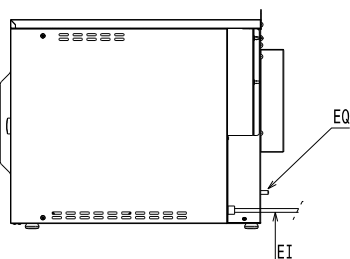
- Mantiene i pasti confezionati pronti per il ritiro, preservando la qualità e la sicurezza degli alimenti.
- E' pensato per le attività che svolgono asporto e delivery.
- Può ospitare grandi borse di carta, scatole di carta o per pizza (diametro pizza fino a 33 cm).
- E' dotato di un sistema di riscaldamento ventilato per avvolgere i pasti confezionati con aria calda e preservarne il gusto originale.
- Il rapido recupero del calore in combinazione con la lampada UVC montata sul soffitto garantiscono protezione contro virus e batteri.
- Due porte scorrevoli garantiscono il comfort delle operazioni e allo stesso tempo riducono lo spazio. La lampada UVC si attiva solo quando le porte sono correttamente chiuse (il posizionamento è verificato tramite sensori dedicati).
Le maniglie sono provviste di rivestimento fotocatalitico per garantire l'attività antibatterica.
- L'unità si adatta a banconi profondi 600 mm e non richiede spazio aggiuntivo per la ventilazione.
- La temperatura può essere impostata da 60 a 85°C.
- È possibile sovrapporre fino a 3 unità aumentando così la capacità in base alle esigenze senza occupare spazio aggiuntivo.
- Le unità sovrapposte possono essere collegate sul retro utilizzando solo 1 cavo e 1 spina per l'intera installazione.

Approvazione: _____

Fronte

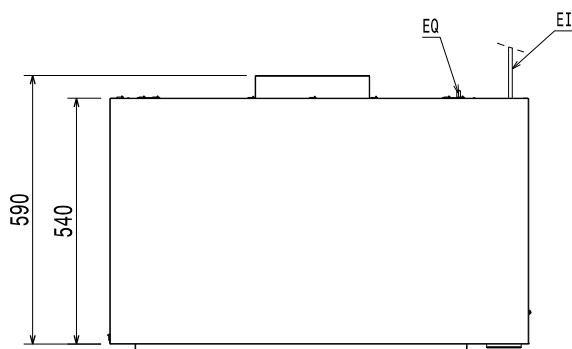


Lato



EI = Connessione elettrica

Alto



Elettrico

Tensione di alimentazione:

240040 (ZSAFE BX)

220-240 V/1 ph/50 Hz

Potenza installata

0.59 kW

Tipo di spina:

CE-SCHUKO

Informazioni chiave

Dimensioni esterne, larghezza:

920 mm

Dimensioni esterne, profondità:

590 mm

Dimensioni esterne, altezza:

450 mm

Peso netto:

36 kg

Dimensioni interne, larghezza:

770 mm

Dimensioni interne, profondità:

410 mm

Dimensioni interne, altezza:

350 mm

Grado di protezione all'acqua:

IPX3

[NOT TRANSLATED]

Livello di rumorosità:

48 dBA